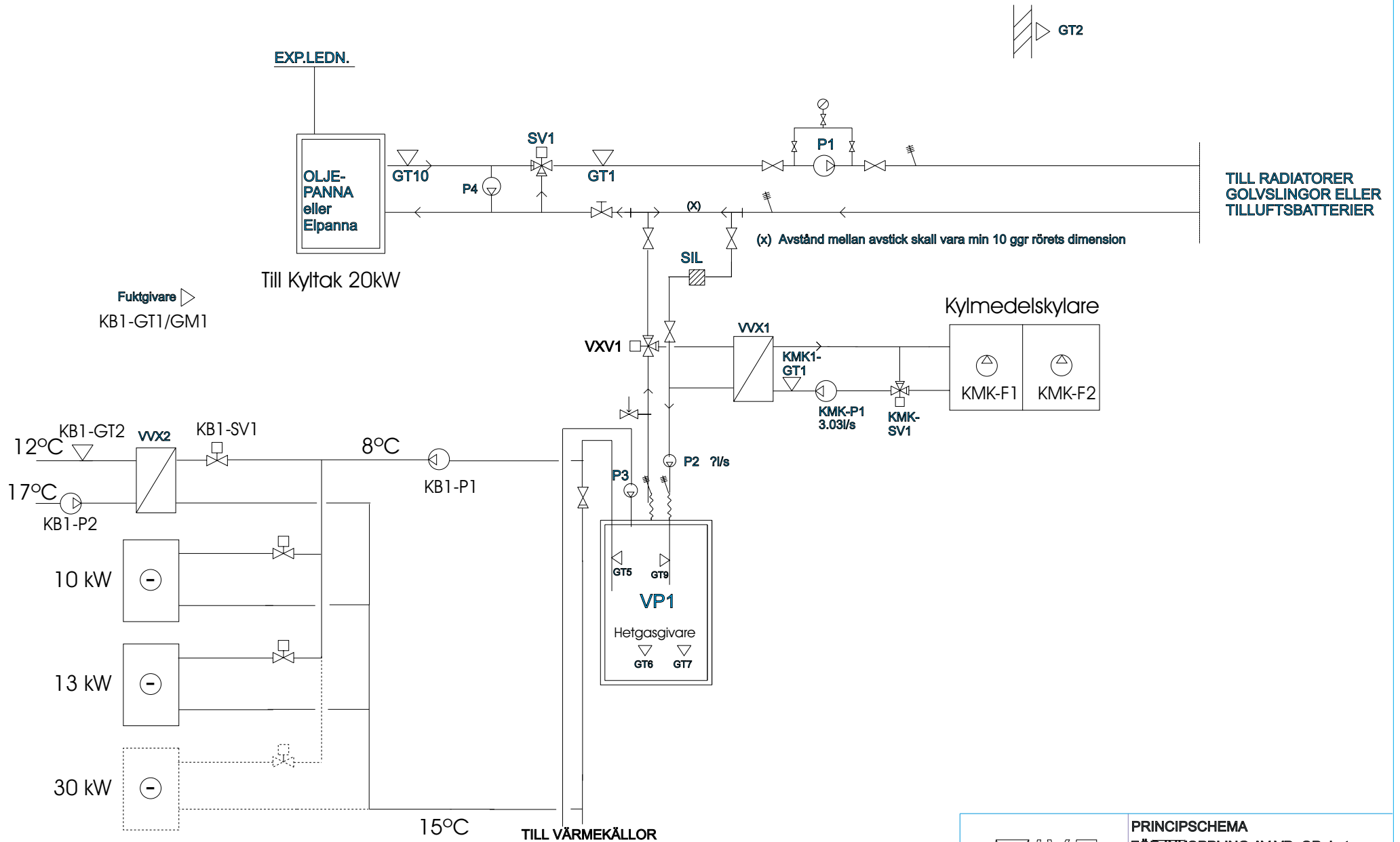


Värmepump F50



PRINCIPSCHEMA FÖR INKOPPLING AV VP+OP+hetgas		
DATUM:	RITNING NR:	KONSTR.
000404	Rimaster	PB/GE