

IVT Greenline F

+36/+36 H - +43/+43 H



Innehåll

Inledning	3
Vad ingår vid leveransen?	3
Så här fungerar en värmepump	4
Kortfattad beskrivning	5
Ingående komponenter	6
Driftsättning/Återställning	7
Flödesschema kylkrets	8
Mått och anslutningar	9
Viktig information	10
Checklista.....	10
Allmänt om värmepumpen och kollektorslangen.....	11
Principskisser för kollektorslang i marken och genom vägg	12
Vattenkvalitet och köldbärarvätskor	13
Grundvattensystem	14
Vatten som energikälla.....	15
Driftsättningsinstruktion Grundvatten	15
Skötselinstruktion till fastighetsförvaltaren	17
Mjukstart (tillbehör)	18
Skötsel och kontroll av värmepumpen	19
Skötsel och kontroll av anläggningen	20
Felsökning.....	21
Tillverkardeklaration	26
Tekniska data.....	27
Servicejournal.....	28

IVT Industrier AB ansvarar inte för eventuella konstruktionsändringar.

Inledning

För att värmepumpen skall fungera så bra som möjligt och för att installationen ska bli felfri, bör du läsa igenom handboken innan installationsarbetet påbörjas.

IVTs Greenline F-serie är en vätska/vatten-värmepump för fastigheter och industrier.

- Köldmediemängden är liten genom minimering av köldmediekretsens volym. Som förångare och kondensator används lödda plattvärmeväxlare.
- Stor hänsyn har tagits till servicevänligheten. Samtliga ingrepp kan utföras framifrån vilket är viktigt när flera värmepumpar kopplas ihop.
- Enkel och lättåtkomlig elpanel där samtliga säkerhetsfunktioner har manuell återställning vilket avsevärt förenklar felsökning.
- IVTs Greenline F-serie är försedd med inbyggd reglerutrustning i frontpanelen.
- Tag alltid hänsyn till att värmeväxlarna är känsliga för smuts och främmande före- mål. Var därför noga med att spån från rör, lin, gängtejp och dylikt inte hamnar i värmeväxlarna vid installation. För att helt eliminera sådan risk skall partikelfilter installeras i både köld- och värmebärarkrets. Filtret som medlevereras samlar upp partiklar större än en millimeter och är dimensionerat för minsta möjliga tryckfall.
- Starta aldrig kompressorn utan att först blandat upp och fyllt på köldbärarkretsen. Kompressorn får under inga omständigheter startas förrän hela systemet är fyllt och urluftat. Om värmepumpen stått i kallt utrymme strax före igångkörning bör kompressorn förvärmas med kupévärmare eller dylikt.

Vad ingår vid leveransen?

Standardkomponenter

- Kartong 392x292x165
- Kartong 320x225x100
- Tång för säkerhetsventil
- FilterBall DN20 (för hetgasväxlare)
- FilterBall DN32
- FilterBall DN40 (F +36)
- FilterBall DN50 (F +43)
- Säkerhetsventil
- Ställfot 4 st

Tillbehör

- Tillbehör Mjukstart MCI 30 I-O

Så här fungerar en värmepump

Värmepumpstekniken

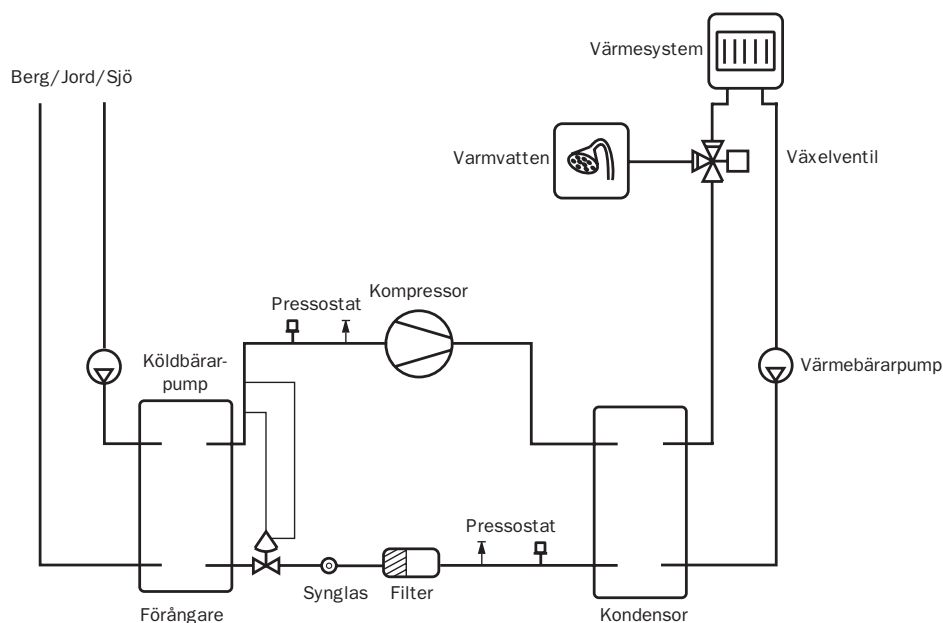
I kompressorn, som drivs av en elmotor, komprimeras köldmediet till cirka 100-gradig gas in i värmepumpens kondensorn. I kondensorn, som är en hellödd värmeväxlare i rostfritt material, möter gasen vattnet från radiatorsystemet. När den varma gasen kyls av det cirkulerande vattnet, övergår gasen i vätskeform (kondenserar) och avger på så vis energi ut till värmesystemet eller varmvattnet. Efter kondensorn fortsätter köldmediet som nu är i vätskeform, genom ett kombinerat torkfilter och tank för köldmediet. Filterdelen har till uppgift att samla upp eventuell fukt i systemet och tanken används som ett expansionskärl för köldmediet för att säkerställa att alltid rätt mängd befinner sig i kondensorn.

Efter filtret passerar köldmediet ett synglas. Synglaset används för att kontrollera fyllnadsmängden i systemet. I normala driftfall skall inte några bubblor förekomma. Notera dock att bubblor kan förekomma under korta perioder, främst vid snabba växlingar mellan varmvattendrift och radiatordrift samt då värmepumpen startar och stannar.

Efter synglaset fortsätter vätskan till en expansionsventil. Ventilen är en strypning mellan systemets hög- och lågtryckssida. Ventilen, som har en avkännare (bulb) strax innan kompressorn, har till uppgift att släppa in rätt mängd vätska i nästa värmeväxlare som kallas förångare. I förångaren möter vätskan den cirkulerande köldbärarvätskan som kommer från energikällan i marken eller borrhålet. I denna process förgasas (förångas) vätskan under lågt tryck och då åtgår värme. Värmen hämtas gratis från marken eller borrhålet.

När köldmediet passerat förångaren har det övergått i gasform igen. Avkännaren till expansionsventilen kontrollerar hela tiden att förångaren utnyttjas optimalt, för att ta vara på så mycket gratisenergi som möjligt. I gasform fortsätter sen köldmediet in till kompressorns sug sida, för att komprimeras igen. Köldmediets kretslopp är därmed fullbordat.

För att skydda värmepumpen har tryckvakter (pressostater) monterats på systemets hög- och lågtryckssida. Dessa har till uppgift att stoppa värmepumpen då onormala tryck uppstår i systemet. Mer om detta framgår under avsnittet om felsökning.



Kortfattad beskrivning

Värmepumpen IVT Greenline F kan producera både värme och tappvarmvatten. F-serien är speciellt lämplig för hyreshus, kontor och affärsfastigheter. Värmepumpen är även förberedd för naturkyla.

Energien kan tas ur jorden via en jordvärmeslinga, ur berget via en borrarad bergbrunn eller via frånluft, vilket ger en enkel, säker installation och jämn energitillförsel.

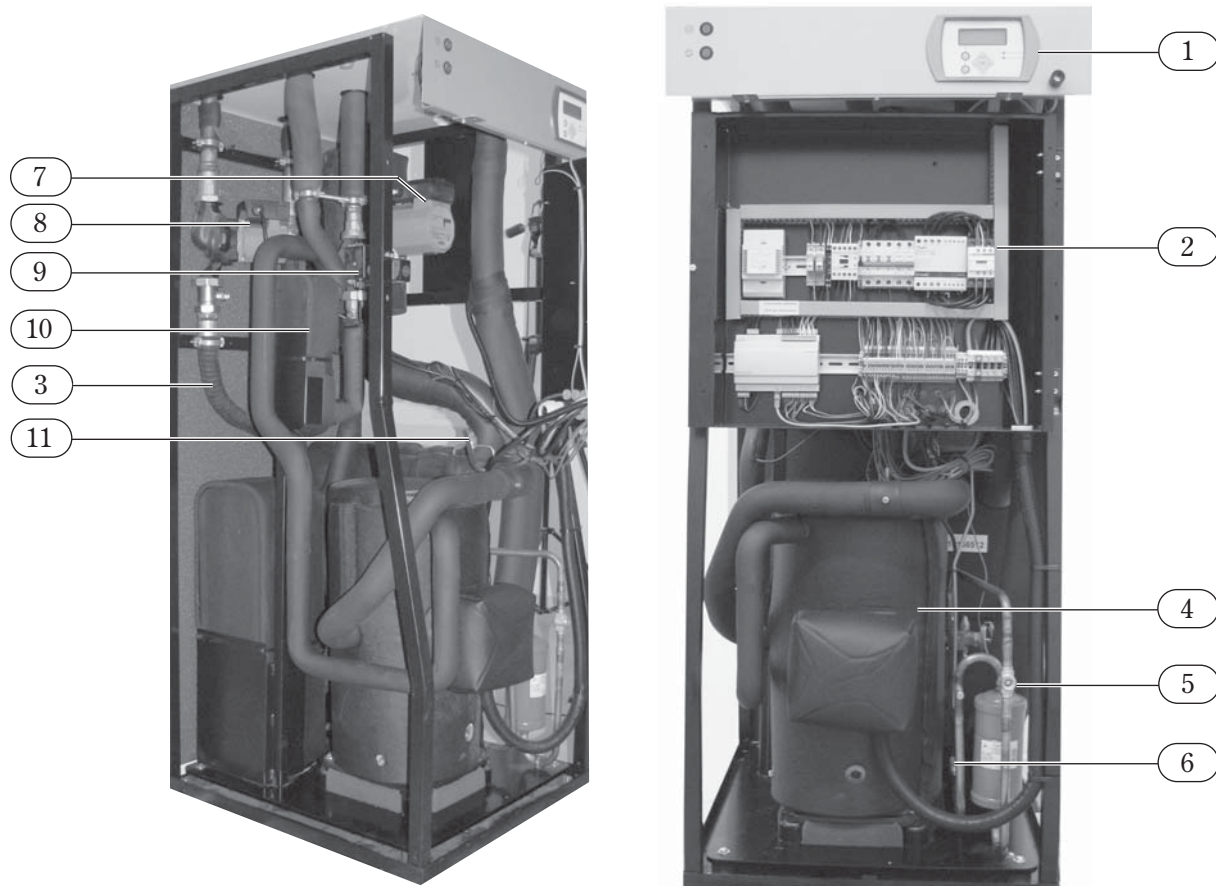
Värmepumpen kopplas in i returledningen från värmesystemet. Returvattnet värms av värmepumpen, och går sedan ut till värmesystemet, eventuellt med tillskottsvärme. När pumpen inte längre ensam kan klara uppvärmningen, kopplas tillskottet in. Tillskottet kan vara en el- eller oljepanna, elkassett eller fjärrvärme. Tillsammans med värmepumpen ger tillskottet den önskade temperaturen i fastigheten.

I systemlösningar där värmepumpen skall producera varmvatten, används tankar med varmvattenslingor för förvärmning. Varmvattnet prioriteras av en givare i beredaren och när temperaturen går under inställd nivå, kopplar en växelventil över till varmvattenproduktion, och värmesystemet kopplas tillfälligt bort. Varmvattnet slutvärms vanligtvis med en dubbelmantlad beredare som i första hands värms av hetgas från värmepumpen.

De olika systemlösningarna finns i IVTs systemhandbok för fastighet, se www.ivt.se.

Som jordvärmeslinga används ett plaströr av typ PEM-slang PN6. Vid bergvärme används en borrarad brunn med diametern 100-140 mm utförd enligt SGU:s Normbrunn -97. Längd respektive djup framgår av IVTs dimensioneringsprogram.

Ingående komponenter

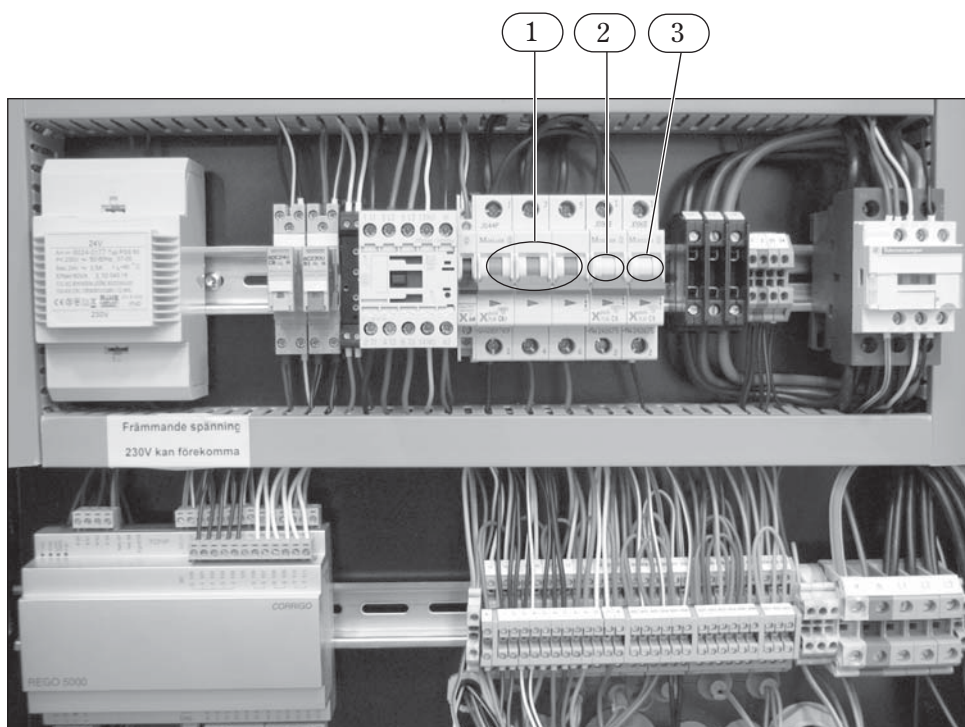


Greenline F +43 (H) med Rego 5004

1. Kontrollpanel med display
2. Kapslad ellåda med automatsäkringar för värmepump och cirkulationspumpar
3. Flexibla slangar på varma och kalla sidan för vibrationsfri drift
4. Kompressor
5. Synglas
6. Högtryckspressostat
7. Köldbärarpump (G3)
8. Värmebärarpump (G2)
9. Cirkulationspump hetgas (tillbehör)
10. Hetgasväxlare (tillbehör)
11. Lågtryckspressostat

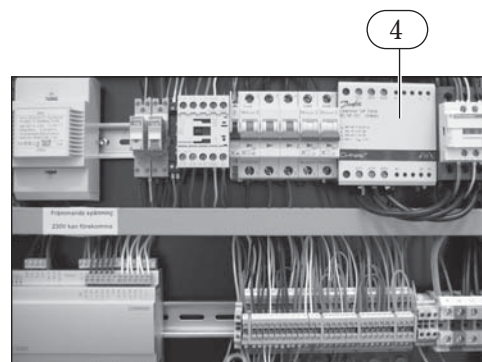
(H) Hetgasväxlare finns som tillbehör.

Driftsättning/Återställning

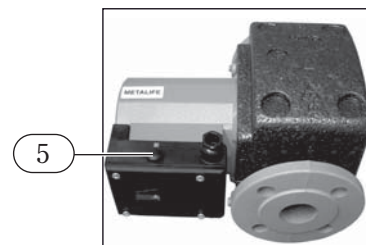


Ellåda Greenline F +43 (H)

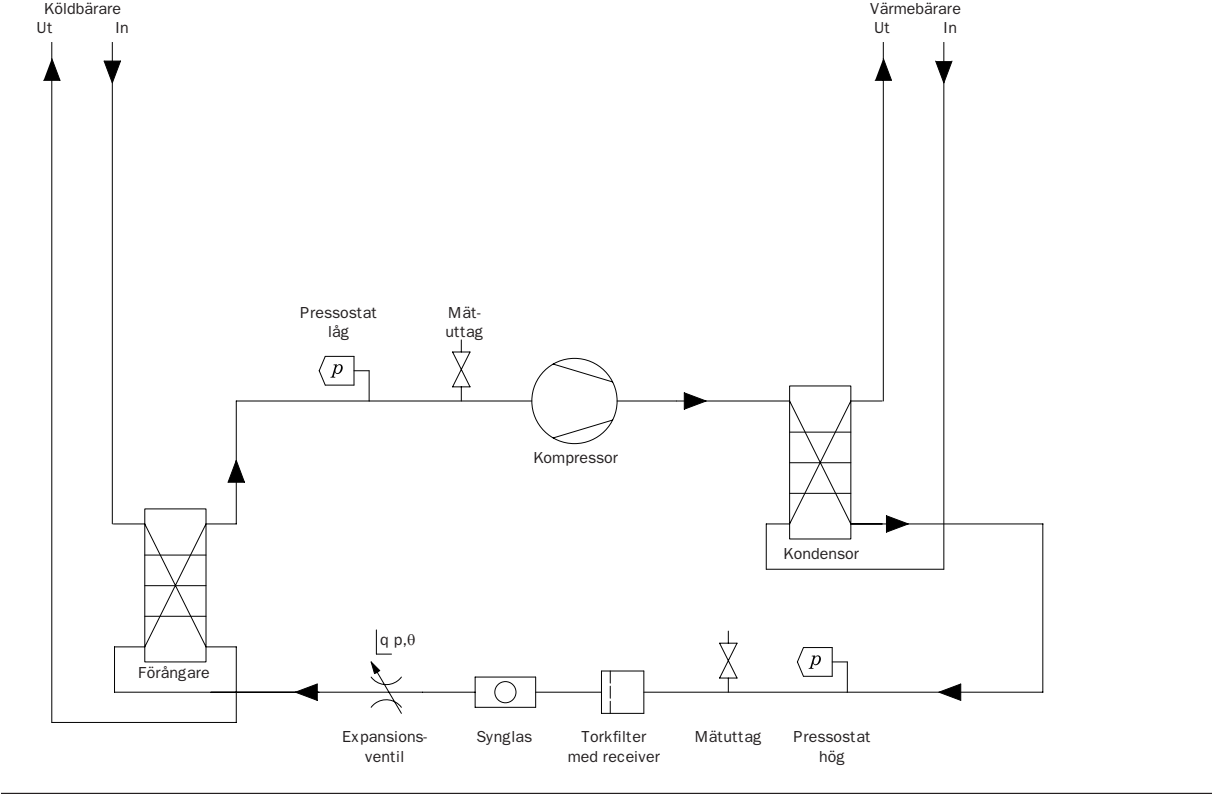
1. **F1:** Återställning automatsäkring köldbärarpump (G3)
2. **F2:** Återställning automatsäkring (matning 1-fas 230V- cirkulationspumpar)
3. **F3:** Återställning automatsäkring manöverkrets
4. Mjukstart (tillbehör)
5. Återställning av motorskydd köldbärarpump



Ellåda med mjukstart (tillbehör)



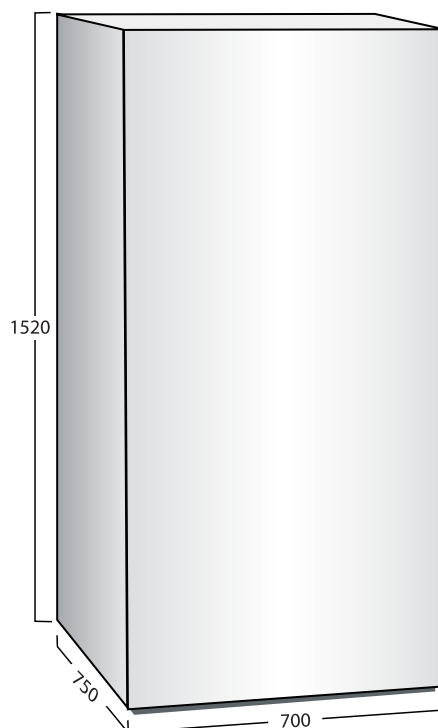
Flödesschema kylkrets



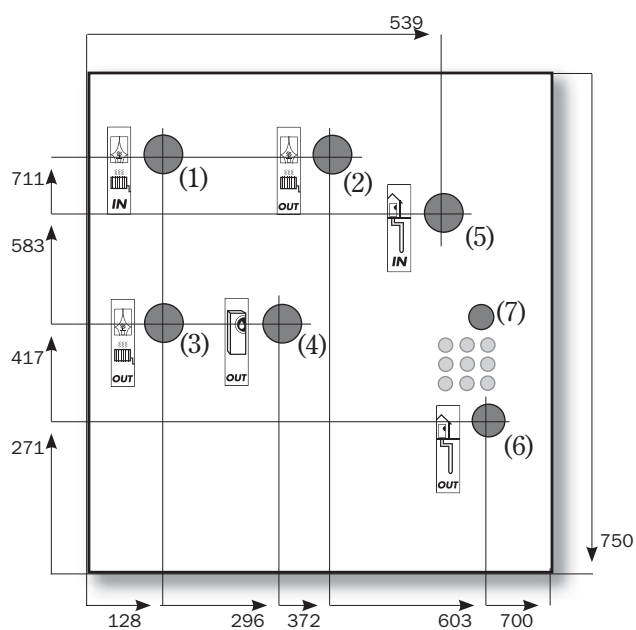
Mått och anslutningar

Alla mått anges i mm.

Höjden anges inkl. fötter på 20 mm.



- (1) Retur radiator
- (2) Stigare radiator
- (3) Täckbricka/Hetvatten
- (4) Täckbricka/Hetvatten
- (5) Köldbärare in
- (6) Köldbärare ut
- (7) El-anslutning



Viktig information

Använd medföljande checklista vid installationen.



Varning

Innan du gör ingrepp i värmepumpen måste huvudströmmen brytas av säkerhetsskäl.

Att tänka på innan installation:

- Installation av värmepumpen ska utföras av utbildad installatör.
- Om värmepumpen ska fraktas nedför en trappa får den tillfälligt lutats med kompressorn nedåt. Värmepumpen får dock aldrig läggas ned eller transporteras liggande.
- Innan värmepumpen tas i drift måste värmesystemet, varmvattenberedaren och köldbärarsystemet inklusive värmepumpen, vara fyllda och avluftade.
- Kontrollera att VVS-anslutningarna på kalla och varma sidan är intakta och ej har skakat isär under transporten.
- När köldbärarsystemet luftas ska köldbärarpumpen vara i drift.
- Reglercentralen kontrollerar kompressorns rotationsriktning och ger larm om kraftmatningen har fel fasföljd.
- Energiborrning samt installation av bergkollektor ska utföras enligt Normbrunn 97.

Checklista

Varje värmepumpsinstallation är unik. Dock vill vi med följande checklista ge dig en allmän beskrivning om hur installationen bör gå till.

1. Placera värmepumpen på en plan yta. Justera höjden med gummifötterna.
2. Kontrollera att kollektorslangens borrhål har borrats enligt gällande föreskrifter (borrföretagets uppgift).
3. Montera inkommande och utgående rör för värme- och köldbärarkretsen samt expansionskärl.
4. Montera partikelfilter och ventiler.
5. Montera anslutningar för externa tillskott.
6. Koppla in pumpen mot värmesystemet (VVS). Följ instruktioner som gäller för respektive pump.
7. Montera givare.
8. Fyll på och lufta ur värme- och köldbärarsystemet innan driftstart.
9. Koppla in värmepumpen mot elsystemet.
10. Koppla in extern huvudbrytare samt eventuellt tillskott och jordfelsbrytare.
11. Anslut eventuellt summalarm, externa styrningar och belastningsvakt.
12. Driftsätt värmepumpen enligt driftsättningsprotokollet.

Allmänt om värmepumpen och kollektorslangen

Kollektorslang

Kollektorslangens uppgift är att föra köldbärarvätskan genom marken eller sjön för att hämta upp ett par grader till värmepumpen. Slangen består av en tunnväggig plastslang av typ PEM 40 x 2,4 PN 6,3. När kollektorslangen placeras i marken är det viktigt att luftfickor undviks.

Installation och återfyllning runt kollektorslang

Installation och återfyllning av jord runt kollektorslang ska följa den allmänna material- och arbetsbeskrivningen (Anläggnings AMA) som utges av Svensk Byggtjänst. Se www.byggtjanst.se för mer information.

Det är viktigt att återfyllningen inte innehåller stenar eller andra vassa föremål som kan skada kollektorslangen. Vi rekommenderar också att slangen provtrycks innan återfyllning sker. Om slangen skulle läcka kan man då enklare åtgärda problemet.

När kollektorslangen ska kapas är det viktigt att inte smuts eller grus kommer in i systemet. Smuts och grus kan orsaka stopp i värmepumpen.

Köldbärarvätskan

Köldbärarvätskan ska bestå av en blandning av rent vatten (se gränsvärden för vatten på s13) och etanol, propylenglykol eller etylenglykol, som ska vara pumpbar vid -15 grader. I system som är i kontakt med mark eller vatten ska normalt bioetanol användas. I system som ej är i kontakt med mark t.ex. frånluftssystem skall propylenglykol eller etylenglykol användas, beroende på användningsområde kundönskemål och vad det lokala miljö och hälsa kontoret tillåter.

Minsta tillåtna bockningsdiameter

Minsta tillåtna bockningsdiameter är en meter. Om skarpare krök önskas måste en vinkelkoppling användas. Om kollektorslangen skadas av en för skarp bockning kan man reparera skadan med en rak koppling.

Kollektorslangens maximala längd

Kollektorslangens maximala längd baseras på köldbärarpumpens tryckuppsättning. Vi rekommenderar en köldbärarvätska som består av max 29 volymprocent etanol samt vatten. Bio-etanol har bra miljöegenskaper och bra tekniska egenskaper även vid låga temperaturer och bör därför användas istället för andra köldbärarvätskor.

Rekommenderade antal borrhål respektive ytjordslingor

I det fall det önskas färre och djupare borrhål eller längre ytjordslingor än vad som rekommenderas i dimensioneringsprogrammet **VPW2100**, måste det göras en beräkning av tryckfall för att undersöka att detta är möjligt. Se teknisk data över tillåtet externt tryckfall för respektive modell.



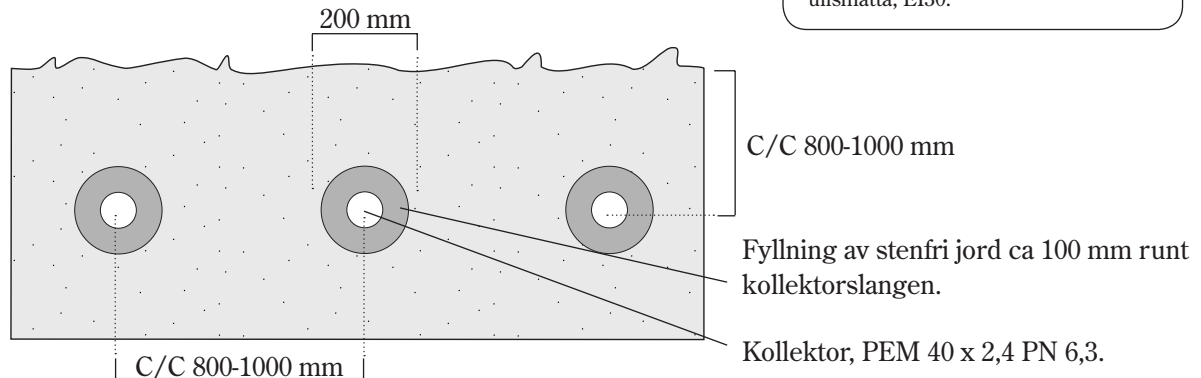
Observera

Kollektorslangens djup/ längd finns noggrant beskrivet i dimensioneringsprogrammet VPW2100 (www.ivt.se).

Principskisser för kollektorslang i marken och genom vägg

Skisserna nedan visar hur du lägger kollektorslangen i marken och genom väggen. Fyllningen runt slangen måste vara av stenfri jord. Om slangen plöjs ner måste man använda en utrustning som kan lägga slangen säkert på rätt djup.

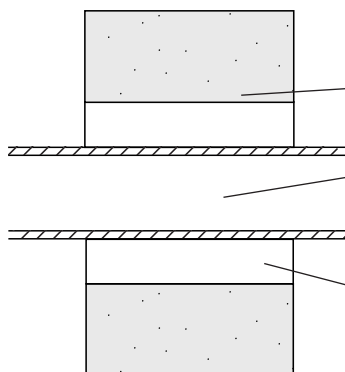
Kollektor i marken



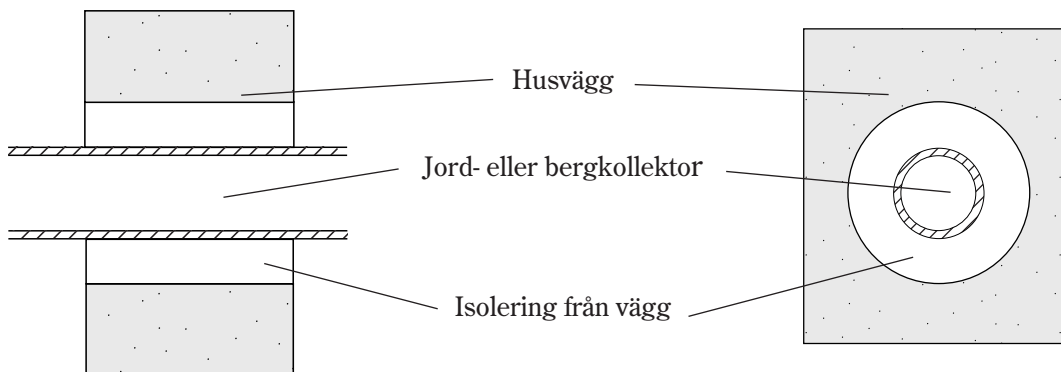
Observera

Inomhus ska rördragningen ske med rör av icke brännbart material. Eventuell plastslang inomhus skyddas med 40 mm brandskyddande mineralullsmatta, EI30.

Exempel på kollektor genom väggen (från sidan)



Exempel på kollektor genom väggen (genomsnitt)



Anslutning av kollektorslang till värmepump

Innan kollektorslangen ansluts till värmepumpen är det viktigt att den har genomgått en provtryckning. Provtryckningen utförs av borrningsföretaget eller grävaren och visar att slangen är hel och att den fungerar som den ska. Vid läggning av ytjordvärmeslang är normalt slangen trycksatt under nedläggningen.

Innan uppstart av värmepumpen ska ytterligare en täthetskontroll av kollektorslangen ske. Du kan ansluta kollektorslangen till värmepumpen med en eller flera kretsar. De parallella slangarna ansluts till två fördelare. Varje slinga har en avstängningsventill och en reglerventil. Med reglerventilerna justerar du så att flödet blir lika stort i slingorna.

Efter fördelaren och ventilerna kopplas slingorna in i en gemensam samlingsledning. I samlingsledningen ansluts en påfyllnadssats, ett partikelfilter och ett expansionskärl. På den utgående ledningen ansluts en säkerhetsventil. Säkerhetsventilens uppgift är att leda bort eventuellt övertryck.

Vid påfyllning av köldbärarvätska i kretsen fylls en slinga i taget. Håll ventilerna stängda i de övriga slingorna under processen.

Vattenkvalitet och köldbärarvätskor

Eftersom värmepumpen arbetar med lägre temperaturer än andra vämesystem, blir den termiska avgasningen inte lika effektiv, och syrehalten blir aldrig så låg som vid en system med panna. Detta gör att värmesystemet blir mera rost känligt vid aggressivt vatten.

Använd inga tillsatser till vattnet, håll det rent.

Vatten i värmesystemet	
Hårdhet	< 3°dH
Syrehalt	< 1 mg/l
Koldioxid, CO2	< 1 mg/l
Kloridjoner, Cl-	< 100 mg/l
Sulfat, SO42-	< 100 mg/l
Ledningsförmåga	< 350 µS/cm

Köldbärarvätskor

Tillåtna frostskyddsvätskor att blanda med vatten med samma kvalitet som värmesystemets vatten enligt ovan:

Frostskyddsvätska	Volym %	Egenskaper
Ethylene alkohol	29	Bra tekniska egenskaper och miljövänligt men brännbar över 35°C.
Ethylene glykol	30	Bra tekniska egenskaper, men giftig, ej tillåten i kontakt med mark.
Propylene glykol	30	Dåliga tekniska egenskaper, men ogiftig, ej tillåten i kontakt med mark i vissa kommuner.
Thermera	100	Bra tekniska egenskaper och miljövänlig men dyr, relativt oprövad (sockerbaserad).
Saltlösningar		Mycket korrosiv, ej tillåtet att använda till värmepumpar. Mycket dåliga driftserfarenheter.

Grundvattensystem

Grundvattenvärmepumpen hämtar sin energi ur ett vattenfyllt borrhål i marken. Grundvatten pumpas till en mellanväxlare där det kyls av värmepumpen för att sedan återföras till infiltrationsbrunnen. Fördelen med grundvatten som värmekälla är att det håller en hög och jämn temperatur och därför oftast genererar en mycket hög värmefaktor, dessutom kan stora effekter tas ut med små investeringskostnader.

Tillämpning

I system med grundvatten kompletteras värmepumpen med en mellanväxlare för att eliminera frysriskerna och för att skydda värmepumpens förångare från partiklar i grundvattnet. I borrhålet placeras en pump med backventil, som via en slang pumpar vatten till mellanväxlaren och sedan tillbaka i en infiltrationsbrunn. Kretsen mot värmepumpen installeras på sedvanligt sätt med påfyllnads-sats, expansionskärl och säkerhetsventil. Kretsen ska innehålla ett fryskydd med ca 29 volymprocent etanol, vilket motsvarar ca -15°C.



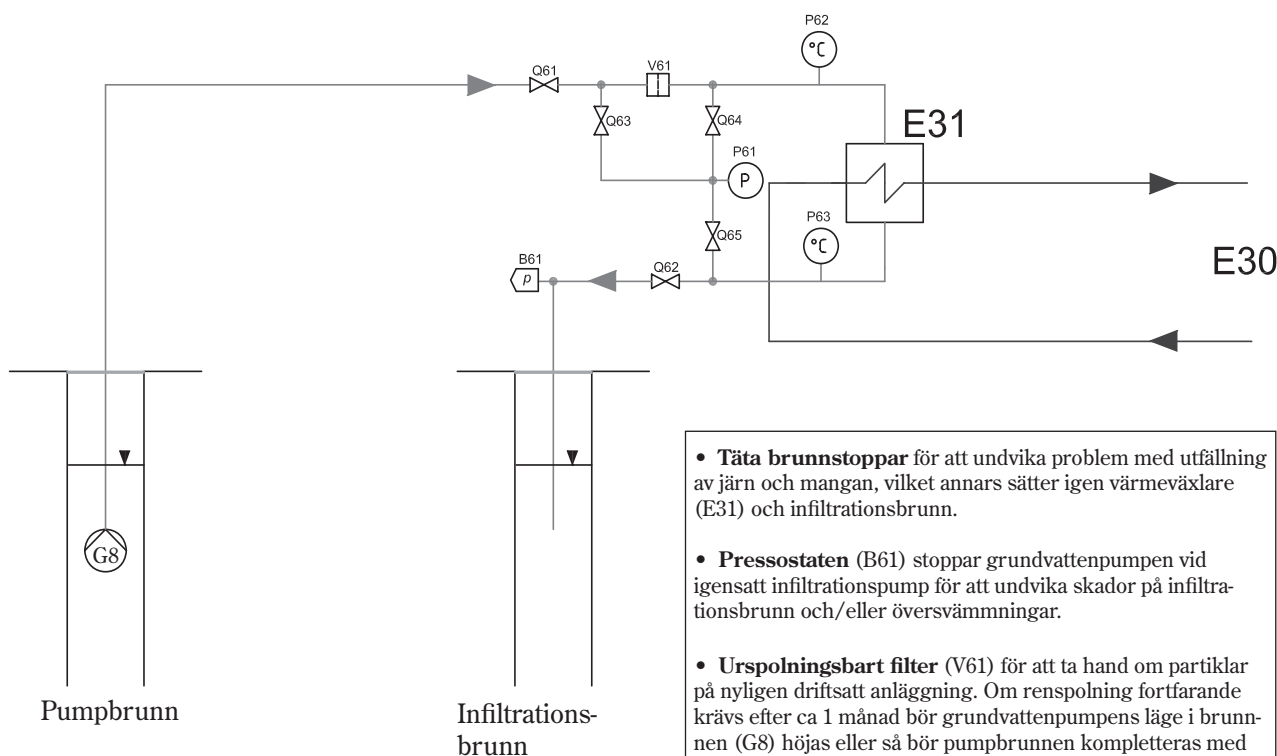
Observera

En lokal brunnborrare bör kontaktas före projektets start för kontroll av vattenkvaliteter och flöde. Endast en behörig installatör får utföra installationen. Installatören ska följa gällande regler och föreskrifter, samt rekommendationer från leverantören.



Observera

Avståndet mellan pumpbrunn och infiltrationsbrunn bör beaktas. Se minsta avstånd i VPW2100.



- **Täta brunnstoppar** för att undvika problem med utfällning av järn och mangan, vilket annars sätter igen värmväxlare (E31) och infiltrationsbrunn.
- **Pressostaten (B61)** stoppar grundvattenpumpen vid igensatt infiltrationspump för att undvika skador på infiltrationsbrunn och/eller översvämningar.
- **Urspolningsbart filter (V61)** för att ta hand om partiklar på nyligen driftsatt anläggning. Om renspolning fortfarande krävs efter ca 1 månad bör grundvattenpumpens läge i brunnen (G8) höjas eller så bör pumpbrunnen kompletteras med filter i botten, annars minskar anläggningens livslängd.
- **Termometrar** som visar in (P62) och utgående (P63) grundvatten för att kontrollera att anläggningen fungerar korrekt.
- **Manometer (P61)** för att kunna mäta tryckfall över filter och värmväxlare samt infiltrationsbrunn.

Vatten som energikälla

Följande gränsvärden finns för vatten som energikälla

Värdena gäller för pH= 7.0. Högre pH ger betydligt lägre korrosionsrisk. Vid ett pH-värde högre än 8,5 är risken reducerad.

Cloridjoner, Cl ⁻	< 700 ppm vid 20°C
Fritt klor, Cl ₂	< 0,5 ppm vid kontinuerlig klorhalt < 2 ppm tillfälligt toppvärde klorhalt

Övriga gränsvärden

Sulfat, SO ₄ ²⁻	< 150 ppm
Ammoniak, NH ₃	< 10 ppm
c(HCO ₃ ⁻) / c(SO ₄ ²⁻)	< 2
c(Ca ²⁺) / c(HCO ₃ ⁺)	> 1
Fritt koldioxid CO ₂	< 10 ppm
Langlier index	≥ 0
Konduktiviteten	> 50 mS/cm (5mS/m)
Partiklar	< 10 mg/l
Järn	< 1 mg/l
Mangan	< 1 mg/l

Driftsättningsinstruktion Grundvatten

1. Kontrollera att grundvattenpumpens motorskydd är inställt efter pumpens märkdata.
2. Kontrollera att tryckvakten B61 förreglar pumpen och är inställt på 1,5 bar.
3. Öppna ventil Q65 så att mottrycket i mottagningshålet kan läsas av.
4. Starta grundvattenpumpen genom att trycka in motorskyddet och handköra en av köldbärarpumparna via SEC 10.
5. Kontrollera trycket på manometern. Trycket skall vara max 0,8 bar, stoppa pumpen om högre.
6. Kontrollera tryckfallet över vattenfiltret genom att först öppna Q63 och avläsa trycket, och sedan åter stänga Q63 och öppna Q64, om tryckskillnaden är mer än 0,5 bar, stoppa grundvattenpumpen genom att lösa ut motorskyddet, vänta tills partiklarna sjunkit ner i glaset, starta sedan igen och spola ur den genomskinliga plastbehållaren genom att öppna kranen på filtret. När behållaren är tom på partiklar, stäng kranen på filtret försiktigt. Om trycket vid Q64 är under 0,5 bar, är det nödvändigt att strypa Q62 lite för att få upp trycket och kunna spola ur filtret.
7. Kontrollera tryckfallet över filtret igen, om det inte sjunkit, stoppa grundvattenpumpen genom att lösa ut motorskyddet. Stäng Q61 och Q62, montera bort plastskålen, töm ur och rengör filtret. Efter rensning, montera filtret igen, öppna Q61 och Q62 och starta åter pumpen.

8. Avläs trycket med Q64 öppen, stäng och öppna i stället Q65, avläs och beräkna differensen. Gå in i tryck/flödesdiagrammet för aktuell värmepump och avläs flödet.
9. Jämför avläst flöde med nominellt flöde i diagram. Om flödet är mindre, felsök installationen.
10. Om flödet är större än nominellt, ställ in stoppgränser för in och utgående köldbärare enligt handbok, och starta sedan värmepumpen. Håll uppsikt över termometern P63, om den sjunker under 3°C stoppa värmepumpen och rengör filtret enligt punkt 6.
11. Vid normal drift skall temperaturen P63 ligga på ca 4 grader, men direkt efter driftsättning brukar vattenflödet vara större och temperaturen bör ligga högre.



Observera

En för snabb stängning av kranen på filtret kan få botten att gå ur på plastbehållaren.

Återbesök/Servicebesök

Att kontrollera vid återbesök efter 2-4 veckor eller servicebesök.

12. Kontrollera trycket på manometern. Trycket skall vara max 0,8 bar med Q65 öppen, stoppa pumpen om trycket är högre.
13. Kontrollera tryckfallet över vattenfiltret genom att först öppna Q63 och avläsa trycket. Stäng därefter Q63 och öppna Q64. Stoppa grundvattenpumpen genom att lösa ut motorskyddet om tryckskillnaden är mer än 0,5 bar. Vänta tills partiklarna sjunkit ner i glaset, starta sedan igen.
Spola ur den gemomskinliga plastbehållaren genom att öppna kranen på filtret. Stäng kranen på filtret försiktigt när behållaren är tom. Om trycket vid Q64 är under 0,5 bar, är det nödvändigt att strypa Q62 lite för att få upp trycket och kunna spola ur filtret.
14. Kontrollera tryckfallet över filtret igen. Stäng av grundvattenpumpen, stäng Q61 och Q62, montera bort plastskålen, töm ur och rengör filtret om det inte sjunkit ner till nominellt tryckfall.
Montera filtret igen efter rensning, öppna Q61 och Q62 och starta pumpen igen.
15. Vid normal drift skall temperaturen P63 ligga på ca 4 grader. Om den ligger lägre, kontrollera tryckfallet över värmväxlaren och läs av flödet (Q).
Beräkna kyleffekten $P = Q \times (P62 - P63) \times 4,2$ om denna kyleffekt är större än maximal kyleffekt vid 10/35 kan värmväxlaren vara igensatt. Koppla då loss anslutningarna på grundvattensidan och spola värmväxlaren baklänges genom att i stället koppla in påfyllnadstunnan med vatten, vid svåra fall kan även syra användas.
16. Ta därefter vattenprov på anläggningen, kontrollera även att brunnstopparna är täta.



Observera

En för snabb stängning av kranen på filtret kan få botten att gå ur på plastbehållaren.



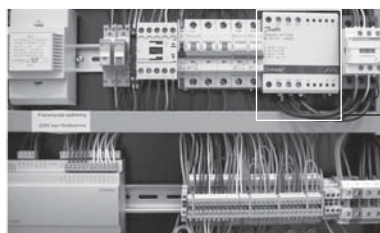
Observera

Om värmepumpen stannat på låg köldbärartemperatur orsakad av igensatt sil ska följande åtgärder utföras:

- Vid rostpartiklar i silen: kontrollera att brunnstopparna är täta
- Vid sand eller andra partiklar i silen: höj grundvattenpumpen så att avståndet mellan pumpen och brunnens botten ökar.

Mjukstart (tillbehör)

Installation får endast göras av behörig installatör.

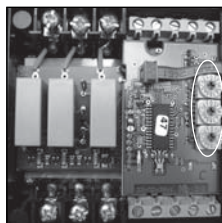
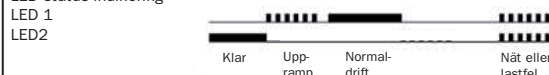


Ellåda med mjukstart.



Led 1
Led 2

LED status indikering



Ställ in vridpotentiometrarna enligt angivna värden som beskrivs i medföljande dokument till mjukstarten.

Mjukstartsinkoppling

1. Kontrollera att spänningen till värmepumpen är bruten.
2. Kontrollera att kraftkablarna ligger i följande ordning på kopplingsplintarna: L1= Svart L2= Brun L3= Grå. Lossa kablarna och demontera sedan plintarna.
3. Lossa därefter resterande plintar 23, 24, A1 samt A2 från monteringskenan och vik undan dem försiktigt med kablarna fortfarande anslutna. Montera därefter mjukstarten på skenan.
4. Anslut kraftkablarna på mjukstarten som de tidigare var inkopplade (på respektive sida) i följande ordning: L1= Svart L2= Brun L3= Grå.
5. Lossa kvarvarande kablar från plintarna och anslut på mjukstarten enligt numrering. Kablarna ska anslutas på mjukstarten på samma anslutningsnummer som de tidigare plintarna var monterade på. (Obs! att någon plint kan ha två kablar anslutna tillsammans). Samtliga kablar är nu återigen anslutna.
6. Montera bort locket till mjukstarten försiktigt och ställ in vridpotentiometrarna på de angivna värden som redovisas i dokument som följer med mjukstarten.
7. Slå på spänning i Regofönster 9s.1 välj "Mjukstart Kompressor" (Inställningsfönster i Rego 5000 på Service nivå).

9s.1

Skyddsfunktioner 9s1
Direktstart/Mjuk-
start
Kompressor ↓

Obs! Endast för Installatör

Skötsel och kontroll av värmepumpen

Din värmepump kräver minimal skötsel och tillsyn men vi rekommenderar ändå en viss tillsyn för att din värmeanläggning ska ge det bästa prestanda.

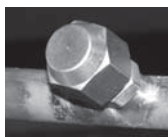
Ingrepp i värmepumpen

Innan du gör något ingrepp i värmepumpen skall du bryta huvudströmmen till värmepumpen. Oftast sitter en arbetsbrytare på väggen innan värmepumpen.

Ingrepp i kylkretsen får endast ske av ackrediterat kylföretag. I anläggningen finns gaser som i samband med utsläpp och öppen låga kan utveckla giftig gas. Gasen som bildas uppfattas som stickande redan vid låg koncentration. Vid läckage skall lokalen utrymmas till dess att tillräcklig vädring åstadkommits.

Scraderventil. (mätuttag/serviceuttag) För injusterings-, tryckfalls- och flödesmätning. Ventilen som finns på två ställen (på sugledning och vätskeledning) skruvas efter användning åt med momentnyckel till 12 Nm. Detta för att värmesystemet ska vara hermetiskt slutet. Blir ventilhatten eller packningen skadad eller sliten ska dessa bytas ut.

Scraderventil



Normalt underhåll Några saker du bör kontrollera några gånger per år:

Synglas. När värmepumpen startar och under snabba temperaturväxlingar, kan du ibland i synglasen se att vätskan i köldmediekretsen bubblar någon minut, vilket är fullt normalt. Om det bubblar kontinuerligt så är det fel i systemet.

Obs! Kontakta din installatör om det bubblar kontinuerligt

Synglas



Expansionskärlet. Om värmepumpen har ett expansionskärl i plast anslutet till köldbärarkretsen ska nivån inte understiga 1/3. (Kärlet är monterat utanför värmepumpen)

Gör så här vid låg vätskenivå: Låt värmepumpen vara i drift och ta bort locket till ventilen på kärlets topp och öppna ventilen. Fyll därefter frysskyddsvätska eller rent vatten (sker enklast med en vattenkanna). Stäng därefter ventilen igen, och skruva på locket.

Kulventil med lock



- **Partikelfiltren.** Partikelfiltren som är anslutna på både värmepumpens varma och kalla sida skyddar värmeväxlarna i värmepumpen från smuts. Dessa kan ibland bli igensatta och orsaka driftstörningar.

Partikelfilter



Följande görs vid kontroll: Stäng av värmepumpen med knappen on/off på kontrollpanelen. Stäng ventilen och skruva bort tätningslocket. Kontrollera om det är någon smuts i silen. Vid behov lossas låsringen som håller silen på plats, enklast med en tång. Lyft därefter ut silen och spola den ren med vatten. Montera därefter silen, låsringen och locket igen. Öppna ventilen och starta värmepumpen.

Skötsel och kontroll av anläggningen

Installatören ska följa gällande regler och föreskrifter, samt rekommendationer från leverantören.

Nedan visas ett utdrag ur **Europaparlamentets EG Förordning** om fluorerade växthusgaser (842/2006) samt **Svensk Förordning** om fluorerade växthusgaser och om ämnen som bryter ner ozonskiktet (SFS 2007:846)

Utdrag ur EUROPAPARLAMENTETS OCH RÅDETS FÖRORDNING

(EG) nr 842/2006 av den 17maj 2006 om vissa fluorerade växthusgaser.

Syftet med denna förordning är att begränsa, förhindra och därigenom minska utsläppen av de fluorerade växthusgaser som omfattas av Kyotoprotokollet.

Övergripande reglerna för (EG) nr 842/2006

- Alla som läcksöker, eller hanterar köldmedium i form av ex. fyllning, tömning m.m. skall ha eget personligt certifikat visande på kompetens för aktuell åtgärd och på kunskaper om F-gasförordningen och övriga relevanta nationella regelverk.
- Applikationer som innehåller 3 kg - 30 kg fluorerade växthusgaser eller mer, skall kontrolleras förläcka-ge minst var tolfte månad. Detta skall inte gälla utrustning med hermetiskt slutna system som är märkta som sådana och som innehåller mindre än 6 kg fluorerade växthusgaser.
- **Hermetiskt slutet system:** Ett system i vilket alla enheter som innehåller köldmedium tätats genom svetsning, hårdlödning eller liknande fast hopfogning, vilket kan inbegripa förslutna ventiler och förslutna serviceportar som på ett tillfredsställande sätt möjliggör reparationer eller bortskaffande, och som har ett fastställt läckage som är mindre än tre gram per år under ett tryck som uppgår till minst en fjärdedel av det tillåtna maximitrycket.
- Vid läckage (påfyllning) skall alltid uppföljande läcksökning utföras inom en månad.

Övergripande reglerna för SFS 2007:846)

- Den som installerar, bygger om, eller gör något annat ingrepp i köldmediesystemet i en kyl/ luftkonditionerings, eller värmepumpsutrustning ska se till att läckagekontroll görs i samband med arbetet. Detta gäller inte installation av och ingrepp i stationära enhetsaggregat som innehåller mindre än 3 kg köldmedium/f-gaser.
- Läckagekontroll skall utföras av ett ackediterat kontrollorgan.
- Kraven på periodisk läcksökning/läckagekontroll gäller endast för utrustning i yrkesmässigt bruk.
- Innan installation av utrustning med mer än 10 kg köldmedium skall tillsynsmyndigheten informeras. Detta gäller endast utrustningar för yrkesmässigt bruk.

Felsökning

Symtom	Möjlig orsak	Åtgärd
Värmepump startar ej.	Spänningen är bruten.	Kontrollera säkringar och arbetsbrytare.
	Inget flöde över förångare/kondensator.	Kontrollera att pumpar fungerar.
	Termostaten/reglerutrustningen är fel inställd/defekt.	Justera inställningen eller byt utrustning.
	Kompressor brutit på säkerhetskretsen: pressostater, temperaturvakt eller motorskydd.	Kontrollera orsak och återställ.
Värmepump bryter på LP.	För dåligt flöde över förångare.	Kontrollera flödet och filter.
	Anläggningen läcker.	Köldmediebrist. Kontakta servicetekniker.
Värmepump bryter på HP.	För dåligt flöde över kondensator.	Kontrollera flödet och filter.
Elfel på kompressor	Trasig säkring.	Om det inte finns någon trasig säkring, kontakta en servicetekniker.

För mer information: Se handledningen för Rego 5004 under larm.

OBS!
Ingrepp i köldmediesystem får endast utföras av företag med erforderligt tillstånd.

Cirkulationspump G2 till F +36 (H) – F +43 (H)

WILO Sverige AB Stinavägen 1, Box 3024 SE-350 33, Växjö Tel: 0470-72 76 00, Fax: 0470-72 76 44	TOP-S 30/7 1~ System: Circulation pump																																																	
Föreskrivare: Objekt: Objektnummer:	WILO AG Nortkirchenstr. 100 D-44263 Dortmund	Sida 1 / 1 Datum 13.02.2008																																																
	Driftdata Flöde 0 l/s Uppföringshöjd 0 m Uppföringsmedium Mediatemperatur 0 K Densitet 998,3 kg/m ³ Kinematisk viskositet 1,005 mm ² /s Ångbildningstryck 0 kPa																																																	
	Pumpdata Fabrikat WILO Typ TOP-S 30/7 1~ Anläggningstyp Enkelpump Tryckklass PN10 Min. mediatemperatur 253 K Max. mediatemperatur 403 K																																																	
	Hydrauliska data (driftpunkt) Flöde l/s Uppföringshöjd m Tillförd effekt P1 kW Pottal 2600 1/min																																																	
<p style="text-align: center;">1~ 230 V, 50 Hz</p>	Min tillåtna tryck (kav.) <table border="1" style="width: 100%;"> <tr> <td>Temperatur</td> <td>323</td> <td>368</td> <td>383</td> <td>403</td> <td></td> <td>K</td> </tr> <tr> <td>Min tillåtna tryck (kav.)</td> <td>0,5</td> <td>5</td> <td>11</td> <td>24</td> <td></td> <td>m</td> </tr> </table>	Temperatur	323	368	383	403		K	Min tillåtna tryck (kav.)	0,5	5	11	24		m																																			
Temperatur	323	368	383	403		K																																												
Min tillåtna tryck (kav.)	0,5	5	11	24		m																																												
	Material / Tätning Pumphus EN-GJL 200 Axel X 40 Cr 13 Pumphjul Glasfiberförst. Polypropylen Lager Metalimpregnerat kol																																																	
<p style="text-align: center;">Mått mm</p> <table border="1" style="width: 100%;"> <tr> <td>b1</td> <td>66</td> <td>a1</td> <td>34</td> <td></td> <td></td> <td></td> <td></td> </tr> <tr> <td>b2</td> <td>88</td> <td>a2</td> <td>64</td> <td></td> <td></td> <td></td> <td></td> </tr> <tr> <td>b3</td> <td>95</td> <td></td> <td></td> <td></td> <td></td> <td></td> <td></td> </tr> <tr> <td>l0</td> <td>180</td> <td></td> <td></td> <td></td> <td></td> <td></td> <td></td> </tr> <tr> <td>l1</td> <td>171</td> <td></td> <td></td> <td></td> <td></td> <td></td> <td></td> </tr> </table>	b1	66	a1	34					b2	88	a2	64					b3	95							l0	180							l1	171							<table border="1" style="width: 100%;"> <tr> <td>Sugsida</td> <td>Rp 1¼/G 2</td> <td>/ PN10</td> </tr> <tr> <td>Trycksida</td> <td>Rp 1¼/G 2</td> <td>/ PN10</td> </tr> <tr> <td>Vikt</td> <td>5</td> <td>kg</td> </tr> </table>	Sugsida	Rp 1¼/G 2	/ PN10	Trycksida	Rp 1¼/G 2	/ PN10	Vikt	5	kg
b1	66	a1	34																																															
b2	88	a2	64																																															
b3	95																																																	
l0	180																																																	
l1	171																																																	
Sugsida	Rp 1¼/G 2	/ PN10																																																
Trycksida	Rp 1¼/G 2	/ PN10																																																
Vikt	5	kg																																																
	Motordata Avgiven effekt P2 0,09 kW Tillförd effekt P1 0,1948 kW Varvtal 2600 1/min Anslutningsspänning 1~230 V, 50 Hz Märkström 0,95 A Skyddsklass IP 44 Spänningstolerans																																																	
	Artikelnr. i standardutf. 2048322 RSK-nr. 5762042																																																	

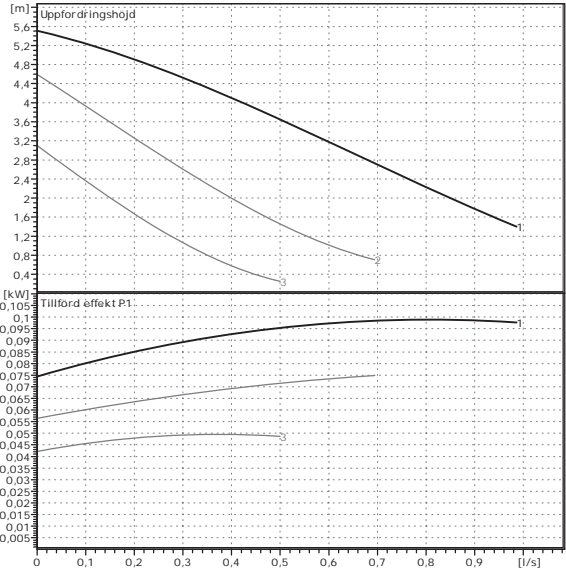
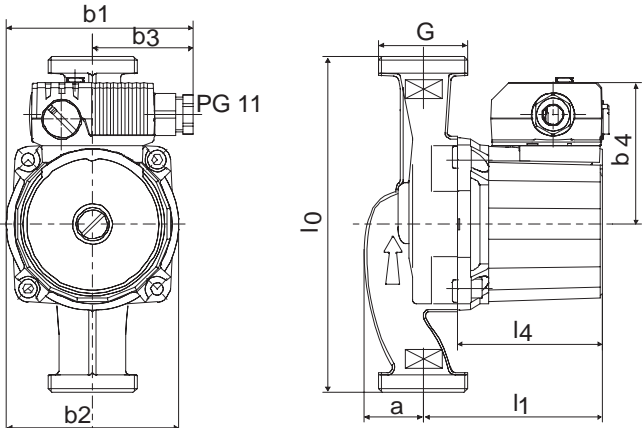
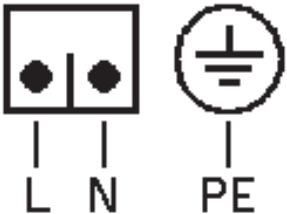
Cirkulationspump G3 till F +36 (H)

WILO Sverige AB Stinavägen 1, Box 3024 SE-350 33, Växjö Tel: 0470-72 76 00, Fax: 0470-72 76 44	TOP-S 40/10 3~ System: Circulation pump																																								
Föreskrivare: Objekt: Objektnummer:	WILO AG Nortkirchenstr. 100 D-44263 Dortmund	Sida 1 / 1 Datum 25.01.2008																																							
	Driftdata Flöde 0 l/s Uppföringshöjd 0 m Uppföringsmedium Mediatemperatur 0 K Densitet 998,3 kg/m ³ Kinematisk viskositet 1,005 mm ² /s Ångbildningstryck 0 kPa																																								
	Pumpdata Fabrikat WILO Typ TOP-S 40/10 3~ Anläggningstyp Enkelpump Tryckklass PN10 Min. mediatemperatur 253 K Max. mediatemperatur 403 K																																								
	Hydrauliska data (driftpunkt) Flöde l/s Uppföringshöjd m Tillförd effekt P1 kW Potal 2800 1/min																																								
	Min tillåtna tryck (kav.) <table border="1"> <tr> <td>Temperatur</td> <td>323</td> <td>368</td> <td>383</td> <td>403</td> <td></td> <td>K</td> </tr> <tr> <td>Min tillåtna tryck (kav.)</td> <td>0,5</td> <td>5</td> <td>11</td> <td>24</td> <td></td> <td>m</td> </tr> </table>	Temperatur	323	368	383	403		K	Min tillåtna tryck (kav.)	0,5	5	11	24		m																										
Temperatur	323	368	383	403		K																																			
Min tillåtna tryck (kav.)	0,5	5	11	24		m																																			
	Material / Tätning Pumphus Gjutjärn Axel X 40 Cr 13 Pumphjul Glasfiberfört. Polypropylen Lager Metalimpregnerat kol																																								
	Mått mm <table border="1"> <tr> <td>a2</td> <td>88</td> <td>l0</td> <td>250</td> <td>D</td> <td>150</td> <td></td> <td></td> </tr> <tr> <td>a1</td> <td>57</td> <td>l1</td> <td>214</td> <td>dL</td> <td>18</td> <td></td> <td></td> </tr> <tr> <td>b1</td> <td>90</td> <td>n</td> <td>4</td> <td></td> <td></td> <td></td> <td></td> </tr> <tr> <td>b2</td> <td>115</td> <td>k</td> <td>110</td> <td></td> <td></td> <td></td> <td></td> </tr> <tr> <td>b3</td> <td>110</td> <td>d</td> <td>88</td> <td></td> <td></td> <td></td> <td></td> </tr> </table>	a2	88	l0	250	D	150			a1	57	l1	214	dL	18			b1	90	n	4					b2	115	k	110					b3	110	d	88				
a2	88	l0	250	D	150																																				
a1	57	l1	214	dL	18																																				
b1	90	n	4																																						
b2	115	k	110																																						
b3	110	d	88																																						
	<table border="1"> <tr> <td>Sugsida</td> <td>DN 40</td> <td>/ PN16</td> </tr> <tr> <td>Trycksida</td> <td>DN 40</td> <td>/ PN16</td> </tr> <tr> <td>Vikt</td> <td>14</td> <td>kg</td> </tr> </table>	Sugsida	DN 40	/ PN16	Trycksida	DN 40	/ PN16	Vikt	14	kg																															
Sugsida	DN 40	/ PN16																																							
Trycksida	DN 40	/ PN16																																							
Vikt	14	kg																																							
	Motordata Avgiven effekt P2 0,35 kW Tillförd effekt P1 0,5853 kW Varvtal 2800 1/min Anslutningsspänning 3-400 V, 50 Hz Märkström 1,17 A Skyddsklass IP 44 Spänningstolerans																																								
	Artikelnr. i standardutf. 2046604 RSK-nr. 5761201																																								

Cirkulationspump G3 till F +43 (H)

WILO Sverige AB Stinavägen 1, Box 3024 SE-350 33, Vaxjö Tel: 0470-72 76 00, Fax: 0470-72 76 44	TOP-S 50/10 3~ System: Circulation pump																																																																																																																																																																																																																																		
Föreskrivare: Objekt: Objektnummer:	WILO AG Nortkirchenstr. 100 D-44263 Dortmund	Sida 1 / 1 Datum 25.01.2008																																																																																																																																																																																																																																	
	<table border="1"> <tr> <td colspan="3">Driftdata</td> </tr> <tr> <td>Flöde</td> <td>0</td> <td>l/s</td> </tr> <tr> <td>Uppfördringshöjd</td> <td>0</td> <td>m</td> </tr> <tr> <td>Uppfördringsmedium</td> <td></td> <td></td> </tr> <tr> <td>Mediatemperatur</td> <td>0</td> <td>K</td> </tr> <tr> <td>Densitet</td> <td>998,3</td> <td>kg/m³</td> </tr> <tr> <td>Kinematisk viskositet</td> <td>1,005</td> <td>mm²/s</td> </tr> <tr> <td>Ångbildningstryck</td> <td>0</td> <td>kPa</td> </tr> <tr> <td colspan="3">Pumpdata</td> </tr> <tr> <td>Fabrikat</td> <td>WILO</td> <td></td> </tr> <tr> <td>Typ</td> <td>TOP-S 50/10 3~</td> <td></td> </tr> <tr> <td>Anläggningstyp</td> <td>Enkelpump</td> <td></td> </tr> <tr> <td>Tryckklass</td> <td>PN10</td> <td></td> </tr> <tr> <td>Min. mediatemperatur</td> <td>253</td> <td>K</td> </tr> <tr> <td>Max. mediatemperatur</td> <td>403</td> <td>K</td> </tr> <tr> <td colspan="3">Hydrauliska data (driftpunkt)</td> </tr> <tr> <td>Flöde</td> <td></td> <td>l/s</td> </tr> <tr> <td>Uppfördringshöjd</td> <td></td> <td>m</td> </tr> <tr> <td>Tillförd effekt P1</td> <td></td> <td>kW</td> </tr> <tr> <td>Polttal</td> <td>2700</td> <td>1/min</td> </tr> <tr> <td colspan="3">Min tillåtna tryck (kav.)</td> </tr> <tr> <td>Temperatur</td> <td>323 368 383 403</td> <td>K</td> </tr> <tr> <td>Min tillåtna tryck (kav.)</td> <td>3 10 16 29</td> <td>m</td> </tr> <tr> <td colspan="3">Material / Tätning</td> </tr> <tr> <td>Pumphus</td> <td>Gjutjärn</td> <td></td> </tr> <tr> <td>Axel</td> <td>X 40 Cr 13</td> <td></td> </tr> <tr> <td>Pumphjul</td> <td>Glasfiberförest. Polypropylen</td> <td></td> </tr> <tr> <td>Lager</td> <td>Metalimpregnerat kol</td> <td></td> </tr> <tr> <td colspan="3">Mått mm</td> </tr> <tr> <td>a2</td> <td>91</td> <td>l0</td> <td>280</td> <td>D</td> <td>165</td> <td></td> <td></td> </tr> <tr> <td>a1</td> <td>69</td> <td>l1</td> <td>219</td> <td>dL</td> <td>18</td> <td></td> <td></td> </tr> <tr> <td>b1</td> <td>101</td> <td>n</td> <td>4</td> <td></td> <td></td> <td></td> <td></td> </tr> <tr> <td>b2</td> <td>120</td> <td>k</td> <td>125</td> <td></td> <td></td> <td></td> <td></td> </tr> <tr> <td>b3</td> <td>110</td> <td>d</td> <td>102</td> <td></td> <td></td> <td></td> <td></td> </tr> <tr> <td>Sugsida</td> <td>DN 50</td> <td></td> <td></td> <td>/</td> <td>PN16</td> <td></td> <td></td> </tr> <tr> <td>Trycksida</td> <td>DN 50</td> <td></td> <td></td> <td>/</td> <td>PN16</td> <td></td> <td></td> </tr> <tr> <td>Vikt</td> <td>17</td> <td></td> <td></td> <td></td> <td>kg</td> <td></td> <td></td> </tr> <tr> <td colspan="3">Motordata</td> </tr> <tr> <td>Avgiven effekt P2</td> <td>0,45</td> <td></td> <td></td> <td></td> <td>kW</td> <td></td> <td></td> </tr> <tr> <td>Tillförd effekt P1</td> <td>0,8806</td> <td></td> <td></td> <td></td> <td>kW</td> <td></td> <td></td> </tr> <tr> <td>Varvtal</td> <td>2700</td> <td></td> <td></td> <td></td> <td>1/min</td> <td></td> <td></td> </tr> <tr> <td>Anslutningsspänning</td> <td>3-400 V, 50 Hz</td> <td></td> <td></td> <td></td> <td></td> <td></td> <td></td> </tr> <tr> <td>Märkström</td> <td>1,73</td> <td></td> <td></td> <td></td> <td>A</td> <td></td> <td></td> </tr> <tr> <td>Skyddsklass</td> <td>IP 44</td> <td></td> <td></td> <td></td> <td></td> <td></td> <td></td> </tr> <tr> <td>Spänningstolerans</td> <td></td> <td></td> <td></td> <td></td> <td></td> <td></td> <td></td> </tr> <tr> <td>Artikelnr. i standardutf.</td> <td colspan="3">2046608</td> <td colspan="4"></td> </tr> <tr> <td>RSK-nr.</td> <td colspan="3">5761203</td> <td colspan="4"></td> </tr> </table>	Driftdata			Flöde	0	l/s	Uppfördringshöjd	0	m	Uppfördringsmedium			Mediatemperatur	0	K	Densitet	998,3	kg/m ³	Kinematisk viskositet	1,005	mm ² /s	Ångbildningstryck	0	kPa	Pumpdata			Fabrikat	WILO		Typ	TOP-S 50/10 3~		Anläggningstyp	Enkelpump		Tryckklass	PN10		Min. mediatemperatur	253	K	Max. mediatemperatur	403	K	Hydrauliska data (driftpunkt)			Flöde		l/s	Uppfördringshöjd		m	Tillförd effekt P1		kW	Polttal	2700	1/min	Min tillåtna tryck (kav.)			Temperatur	323 368 383 403	K	Min tillåtna tryck (kav.)	3 10 16 29	m	Material / Tätning			Pumphus	Gjutjärn		Axel	X 40 Cr 13		Pumphjul	Glasfiberförest. Polypropylen		Lager	Metalimpregnerat kol		Mått mm			a2	91	l0	280	D	165			a1	69	l1	219	dL	18			b1	101	n	4					b2	120	k	125					b3	110	d	102					Sugsida	DN 50			/	PN16			Trycksida	DN 50			/	PN16			Vikt	17				kg			Motordata			Avgiven effekt P2	0,45				kW			Tillförd effekt P1	0,8806				kW			Varvtal	2700				1/min			Anslutningsspänning	3-400 V, 50 Hz							Märkström	1,73				A			Skyddsklass	IP 44							Spänningstolerans								Artikelnr. i standardutf.	2046608							RSK-nr.	5761203						
Driftdata																																																																																																																																																																																																																																			
Flöde	0	l/s																																																																																																																																																																																																																																	
Uppfördringshöjd	0	m																																																																																																																																																																																																																																	
Uppfördringsmedium																																																																																																																																																																																																																																			
Mediatemperatur	0	K																																																																																																																																																																																																																																	
Densitet	998,3	kg/m ³																																																																																																																																																																																																																																	
Kinematisk viskositet	1,005	mm ² /s																																																																																																																																																																																																																																	
Ångbildningstryck	0	kPa																																																																																																																																																																																																																																	
Pumpdata																																																																																																																																																																																																																																			
Fabrikat	WILO																																																																																																																																																																																																																																		
Typ	TOP-S 50/10 3~																																																																																																																																																																																																																																		
Anläggningstyp	Enkelpump																																																																																																																																																																																																																																		
Tryckklass	PN10																																																																																																																																																																																																																																		
Min. mediatemperatur	253	K																																																																																																																																																																																																																																	
Max. mediatemperatur	403	K																																																																																																																																																																																																																																	
Hydrauliska data (driftpunkt)																																																																																																																																																																																																																																			
Flöde		l/s																																																																																																																																																																																																																																	
Uppfördringshöjd		m																																																																																																																																																																																																																																	
Tillförd effekt P1		kW																																																																																																																																																																																																																																	
Polttal	2700	1/min																																																																																																																																																																																																																																	
Min tillåtna tryck (kav.)																																																																																																																																																																																																																																			
Temperatur	323 368 383 403	K																																																																																																																																																																																																																																	
Min tillåtna tryck (kav.)	3 10 16 29	m																																																																																																																																																																																																																																	
Material / Tätning																																																																																																																																																																																																																																			
Pumphus	Gjutjärn																																																																																																																																																																																																																																		
Axel	X 40 Cr 13																																																																																																																																																																																																																																		
Pumphjul	Glasfiberförest. Polypropylen																																																																																																																																																																																																																																		
Lager	Metalimpregnerat kol																																																																																																																																																																																																																																		
Mått mm																																																																																																																																																																																																																																			
a2	91	l0	280	D	165																																																																																																																																																																																																																														
a1	69	l1	219	dL	18																																																																																																																																																																																																																														
b1	101	n	4																																																																																																																																																																																																																																
b2	120	k	125																																																																																																																																																																																																																																
b3	110	d	102																																																																																																																																																																																																																																
Sugsida	DN 50			/	PN16																																																																																																																																																																																																																														
Trycksida	DN 50			/	PN16																																																																																																																																																																																																																														
Vikt	17				kg																																																																																																																																																																																																																														
Motordata																																																																																																																																																																																																																																			
Avgiven effekt P2	0,45				kW																																																																																																																																																																																																																														
Tillförd effekt P1	0,8806				kW																																																																																																																																																																																																																														
Varvtal	2700				1/min																																																																																																																																																																																																																														
Anslutningsspänning	3-400 V, 50 Hz																																																																																																																																																																																																																																		
Märkström	1,73				A																																																																																																																																																																																																																														
Skyddsklass	IP 44																																																																																																																																																																																																																																		
Spänningstolerans																																																																																																																																																																																																																																			
Artikelnr. i standardutf.	2046608																																																																																																																																																																																																																																		
RSK-nr.	5761203																																																																																																																																																																																																																																		

Cirkulationspump G5 till F +36 H – F +43 H

WILO Sverige AB Slinavägen 1, Box 3024 SE-350 33, Växjö Tel: 0470-72 76 00, Fax: 0470-72 76 44	Star-RS 25/6-130 System: Circulation pump																																									
Föreskrivare: Objekt: Objektnummer:	WILO AG Nortkirchenstr. 100 D-44263 Dortmund	Sida 1 / 1 Datum 12.02.2008																																								
 <p>The top graph shows head (m) vs flow rate (l/s) with three curves. The bottom graph shows power (kW) vs flow rate (l/s) with three curves.</p>	Driftdata <table border="0"> <tr><td>Flöde</td><td>0</td><td>l/s</td></tr> <tr><td>Uppfördringshöjd</td><td>0</td><td>m</td></tr> <tr><td>Uppfördringsmedium</td><td></td><td></td></tr> <tr><td>Mediatemperatur</td><td>0</td><td>K</td></tr> <tr><td>Densitet</td><td>998,3</td><td>kg/m³</td></tr> <tr><td>Kinematisk viskositet</td><td>1,005</td><td>mm²/s</td></tr> <tr><td>Ångbildningstryck</td><td>0</td><td>kPa</td></tr> </table>	Flöde	0	l/s	Uppfördringshöjd	0	m	Uppfördringsmedium			Mediatemperatur	0	K	Densitet	998,3	kg/m ³	Kinematisk viskositet	1,005	mm ² /s	Ångbildningstryck	0	kPa																				
Flöde	0	l/s																																								
Uppfördringshöjd	0	m																																								
Uppfördringsmedium																																										
Mediatemperatur	0	K																																								
Densitet	998,3	kg/m ³																																								
Kinematisk viskositet	1,005	mm ² /s																																								
Ångbildningstryck	0	kPa																																								
	Pumpdata <table border="0"> <tr><td>Fabrikat</td><td>WILO</td></tr> <tr><td>Typ</td><td>Star-RS 25/6-130</td></tr> <tr><td>Anläggningstyp</td><td>Enkelpump</td></tr> <tr><td>Tryckklass</td><td>PN10</td></tr> <tr><td>Min. mediatemperatur</td><td>263</td><td>K</td></tr> <tr><td>Max. mediatemperatur</td><td>383</td><td>K</td></tr> </table>	Fabrikat	WILO	Typ	Star-RS 25/6-130	Anläggningstyp	Enkelpump	Tryckklass	PN10	Min. mediatemperatur	263	K	Max. mediatemperatur	383	K																											
Fabrikat	WILO																																									
Typ	Star-RS 25/6-130																																									
Anläggningstyp	Enkelpump																																									
Tryckklass	PN10																																									
Min. mediatemperatur	263	K																																								
Max. mediatemperatur	383	K																																								
<p style="text-align: center;">1 ~ 230 V, 50 Hz</p> 	Hydrauliska data (driftpunkt) <table border="0"> <tr><td>Flöde</td><td></td><td>l/s</td></tr> <tr><td>Uppfördringshöjd</td><td></td><td>m</td></tr> <tr><td>Tillförd effekt P1</td><td></td><td>kW</td></tr> <tr><td>Poltal</td><td>2200</td><td>1/min</td></tr> </table>	Flöde		l/s	Uppfördringshöjd		m	Tillförd effekt P1		kW	Poltal	2200	1/min																													
Flöde		l/s																																								
Uppfördringshöjd		m																																								
Tillförd effekt P1		kW																																								
Poltal	2200	1/min																																								
Min tillåtna tryck (kav.)																																										
<table border="1"> <tr> <td>Temperatur</td> <td>323</td> <td>368</td> <td>383</td> <td></td> <td></td> <td>K</td> </tr> <tr> <td>Min tillåtna tryck (kav.)</td> <td>0,5</td> <td>3</td> <td>10</td> <td></td> <td></td> <td>m</td> </tr> </table>			Temperatur	323	368	383			K	Min tillåtna tryck (kav.)	0,5	3	10			m																										
Temperatur	323	368	383			K																																				
Min tillåtna tryck (kav.)	0,5	3	10			m																																				
Material / Tätning																																										
<table border="0"> <tr><td>Pumphus</td><td>GG 20</td></tr> <tr><td>Axel</td><td>X 40 Cr 13</td></tr> <tr><td>Pumphjul</td><td>polypropylen</td></tr> <tr><td>Lager</td><td>Grafit</td></tr> </table>			Pumphus	GG 20	Axel	X 40 Cr 13	Pumphjul	polypropylen	Lager	Grafit																																
Pumphus	GG 20																																									
Axel	X 40 Cr 13																																									
Pumphjul	polypropylen																																									
Lager	Grafit																																									
Mått mm																																										
<table border="1"> <tr><td>a</td><td>33</td><td>l4</td><td>79</td><td></td><td></td><td></td><td></td></tr> <tr><td>b1</td><td>100</td><td>l0</td><td>130</td><td></td><td></td><td></td><td></td></tr> <tr><td>b2</td><td>92,5</td><td>l1</td><td>97</td><td></td><td></td><td></td><td></td></tr> <tr><td>b3</td><td>54</td><td>l3</td><td>65</td><td></td><td></td><td></td><td></td></tr> <tr><td>b4</td><td>73</td><td>G</td><td>40</td><td></td><td></td><td></td><td></td></tr> </table>			a	33	l4	79					b1	100	l0	130					b2	92,5	l1	97					b3	54	l3	65					b4	73	G	40				
a	33	l4	79																																							
b1	100	l0	130																																							
b2	92,5	l1	97																																							
b3	54	l3	65																																							
b4	73	G	40																																							
<table border="0"> <tr><td>Sugsida</td><td>1"</td><td>/ PN10</td></tr> <tr><td>Trycksida</td><td>1"</td><td>/ PN10</td></tr> <tr><td>Vikt</td><td>2,2</td><td>kg</td></tr> </table>			Sugsida	1"	/ PN10	Trycksida	1"	/ PN10	Vikt	2,2	kg																															
Sugsida	1"	/ PN10																																								
Trycksida	1"	/ PN10																																								
Vikt	2,2	kg																																								
Motordata <table border="0"> <tr><td>Avgiven effekt P2</td><td>0,037</td><td>kW</td></tr> <tr><td>Tillförd effekt P1</td><td>0,09893</td><td>kW</td></tr> <tr><td>Varvtal</td><td>2200</td><td>1/min</td></tr> <tr><td>Anslutningsspänning</td><td>1~230 V, 50 Hz</td><td></td></tr> <tr><td>Märkström</td><td>0,41</td><td>A</td></tr> <tr><td>Skyddsklass</td><td>IP 44</td><td></td></tr> <tr><td>Spänningstolerans</td><td></td><td></td></tr> </table>			Avgiven effekt P2	0,037	kW	Tillförd effekt P1	0,09893	kW	Varvtal	2200	1/min	Anslutningsspänning	1~230 V, 50 Hz		Märkström	0,41	A	Skyddsklass	IP 44		Spänningstolerans																					
Avgiven effekt P2	0,037	kW																																								
Tillförd effekt P1	0,09893	kW																																								
Varvtal	2200	1/min																																								
Anslutningsspänning	1~230 V, 50 Hz																																									
Märkström	0,41	A																																								
Skyddsklass	IP 44																																									
Spänningstolerans																																										
Artikelnr. i standardutf. 4033782 RSK-nr. -																																										

Tillverkardeklaration

EG-försäkran om överensstämmelse *EC Declaration of conformity*

Enligt EG-direktiv *According to EC directives*

Low voltage directive (LVD) 2006/95/EC

Electromagnetic Compatibility (EMC) 2004/108/EC

Produkt	<i>Product:</i>	Bergvärmepump <i>Ground source heat pump</i>
Fabrikat	<i>Brand name:</i>	IVT
Modell	<i>Model:</i>	Greenline HTE21-HTE26, F33-F70(H), G21-G45(U) F+36(H) - F+43(H), G+22 - G+27
Tillverkare	<i>Manufacturer:</i>	IVT Industrier AB
Adress	<i>Address:</i>	Box 1012, SE-573 28 Tranås, Sweden
Telefon/Fax	<i>Telephone/Fax:</i>	+46 (0)140 38 41 00 / +46 (0)140 17890

Tillverkaren försäkrar att produkten överensstämmer med rubricerade direktiv och är utförd enligt följande standards:

The manufacturer declares that the product conforms with aforementioned directives and is designed according to the following standards:

EN 60 335-1:02 + A1, A11, A12, A2
EN 60 335-2-40:03 + A11, A12

Safety of household appliances
Particular requirements for electrical heat pumps

EN 61000-6-1
EN 61 000-3-3

EMC Immunity, Flicker
EMC Emission

Produkten är tillverkad under ett produktionskontrollsystem som garanterar överensstämmelse mellan tillverkade produkter och tekniskt underlag.

The product is manufactured under a production control system, which guarantees conformity between the manufactured products and technical data.

Montage, inkoppling, underhåll och användande skall ske enligt produktens instruktioner och utformning som beskrivs i tillverkarens tekniska underlag samt enligt praxis.

Installation, connection, maintenance and usage should take place in accordance with the product's instructions and design, which are described in the manufacturer's technical documentation as well as according to practice.

Ändring av produkten utan tillverkarens tillstånd får ej göras enligt EG-försäkran om överensstämmelse. Sker detta faller den här redovisade EG-försäkran och produktens ägare betraktas som tillverkare och får verifiera och upprätta tillägg till EG-försäkran och arkivera tekniskt underlag för kontrollmyndighet.

In accordance with the EU declaration of conformity, the product must not be modified without the manufacturer's permission. If this occurs, this documented EU declaration ceases to apply and the product's owner is considered to be the manufacturer and must verify and draw up an addendum to the EU declaration and file technical data for the inspection authority.

Produkten är CE-märkt. *The product is CE-marked.*

2008-02-15



Sabine Zeiner
VD MD

Tekniska data

Modell		F+36	F+43
Avgiven värmeeffekt 0/35°C ¹⁾	kW	36,7	44,2
Tillförd elförbrukning 0/35°C ¹⁾	kW	8,5	10,3
Avgiven värmeeffekt 0/50°C ¹⁾	kW	33,8	40,9
Tillförd elförbrukning 0/50°C ¹⁾	kW	10,6	12,7
Avgiven värmeeffekt 0/45°C ²⁾	kW	33,5	40,1
Tillförd elförbrukning 0/45°C ²⁾	kW	10,2	12,3
Värmebärrflöde nominellt	l/s	0,88	1,0
Max ext. tryckfall värmebärare	kPa	42	36
Internt tryckfall värmebärare	kPa	12	12
Köldbärrflöde nominellt	l/s	2,2	2,7
Max ext. tryckfall köldbärare	kPa	64	66
Internt tryckfall köldbärare	kPa	14	22
Hetvattenflöde ³⁾	l/s	0,26	0,31
Max ext. tryckfall hetvatten ³⁾	kPa	31	29
Arbetsstryck köldbärrsystem max/min	bar	4/0,5	
Arbetsstryck köldbärrsystem max/min	bar	4/0,5	
Arbetsstryck värmebärrsystem max/min	Mpa	0,4/0,05	
Arbetsstryck värmebärrsystem max/min	Mpa	0,4/0,05	
Säkringsstorlek ⁴⁾	A	32	40
Max driftström vid 400 V	A	26	32
Köldmedie R407C	Kg	5,6	5,7
Anslutning värmebärare		Cu35	
Anslutning köldbärare		Cu42	
Anslutning hetgasväxlare ³⁾		DN20	
Vikt (exkl. hetgasväxlare)	Kg	344	371
Ljudeffekt ⁵⁾	dB(A)	64	63
Driftstemperatur köldbärrsystem max/min	°C	22/-5	
Omgivningstemperatur max/min	°C	28/10	
Elektrisk inkoppling		400 V 3N~ 50 Hz	
Kompressor		Scroll	
Max utgående värmebärare ⁶⁾	°C	65	
Mått (B x D x H)	mm	700x750x1520	

¹⁾ Effektuppgifterna är enligt EN255 (exklusive cirkulationspumpar).

²⁾ Effektuppgifterna är enligt EN14511 (exklusive cirkulationspumpar).

³⁾ Hetgasväxlare är tillbehör

⁴⁾ Smältsäkring typ gL-gG eller dvärgbrytare med karakteristik D.

⁵⁾ Ljudeffekt är rumsberoende, för ljudnivå på 1 m i ekofritt rum, minska med 11 dB(A).

⁶⁾ Vid minst +2°C inkommande köldbärare.

Reglerutrustning: REGO 5004.

Inbyggda cirkulationspumpar för värme, kyla och hetgasväxlare.

Inbyggda flexibla slangar.

IVT förbehåller sig rätten till konstruktionsförändringar.

