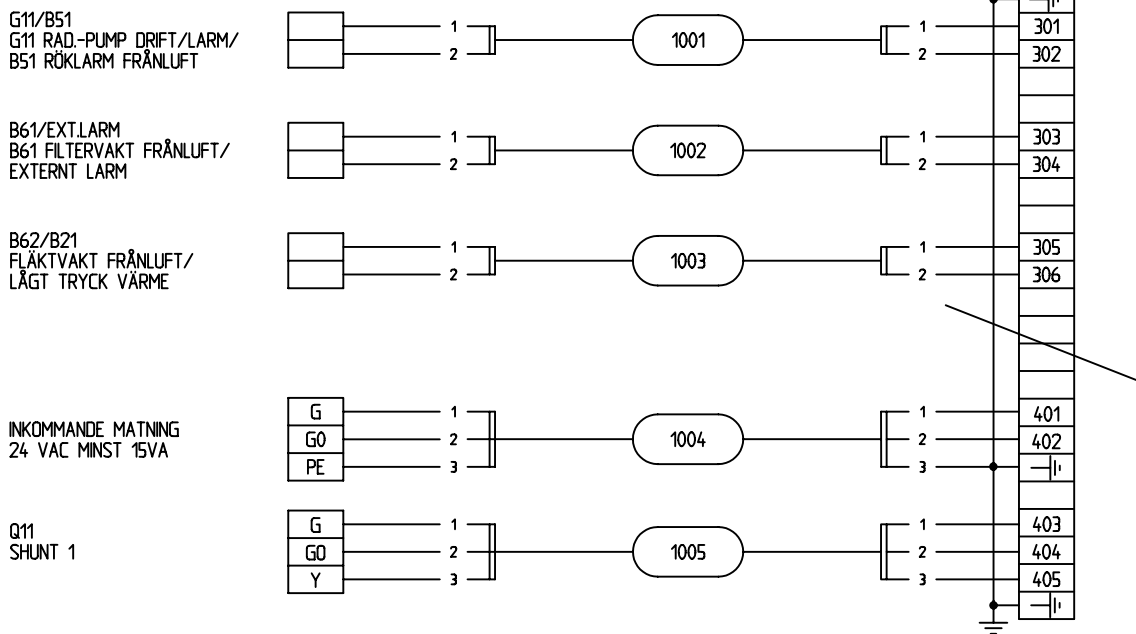


IVT GREENLINE REGO 5055
 AS1
 APPARATSKÅPSLAYOUT

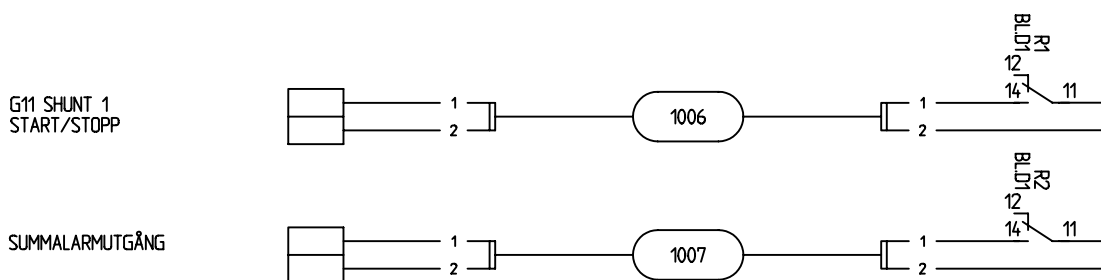
ARBETSNUMMER
 DATUM
 2006-02-14

RITNINGSNUMMER
 -06
 RITAD AV
 FU
 BLAD
 06-1

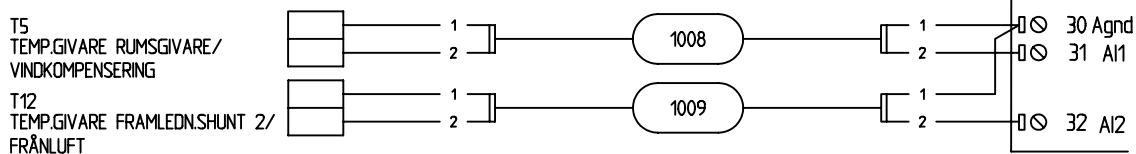
YTTRE FÖRBINDNINGSSCHEMA 24VAC



POTENTIALFRIA KONTAKTER
FÄR BELASTAS MAX 230V 2A INDUKTIV,
10A RESISTIV LAST.



YTTRE FÖRBINDNINGSSCHEMA
TEMPERATURGIVARE
KOPPLINGSPLINTAR PÅ REGIN CORRIGO



Värmepumpar

IVT GREENLINE REGO 5055

AS1

YTTRE FÖRBINDNINGSSCHEMA

ARBETSNUMMER

DATUM
2006-02-14

-Y

RITNINGSNUMMER

RITAD AV
FU

BLAD

Y-1



IVT GREENLINE REGO 5055
 AS1
 YTTRE FÖRBINDNINGSCHEMA

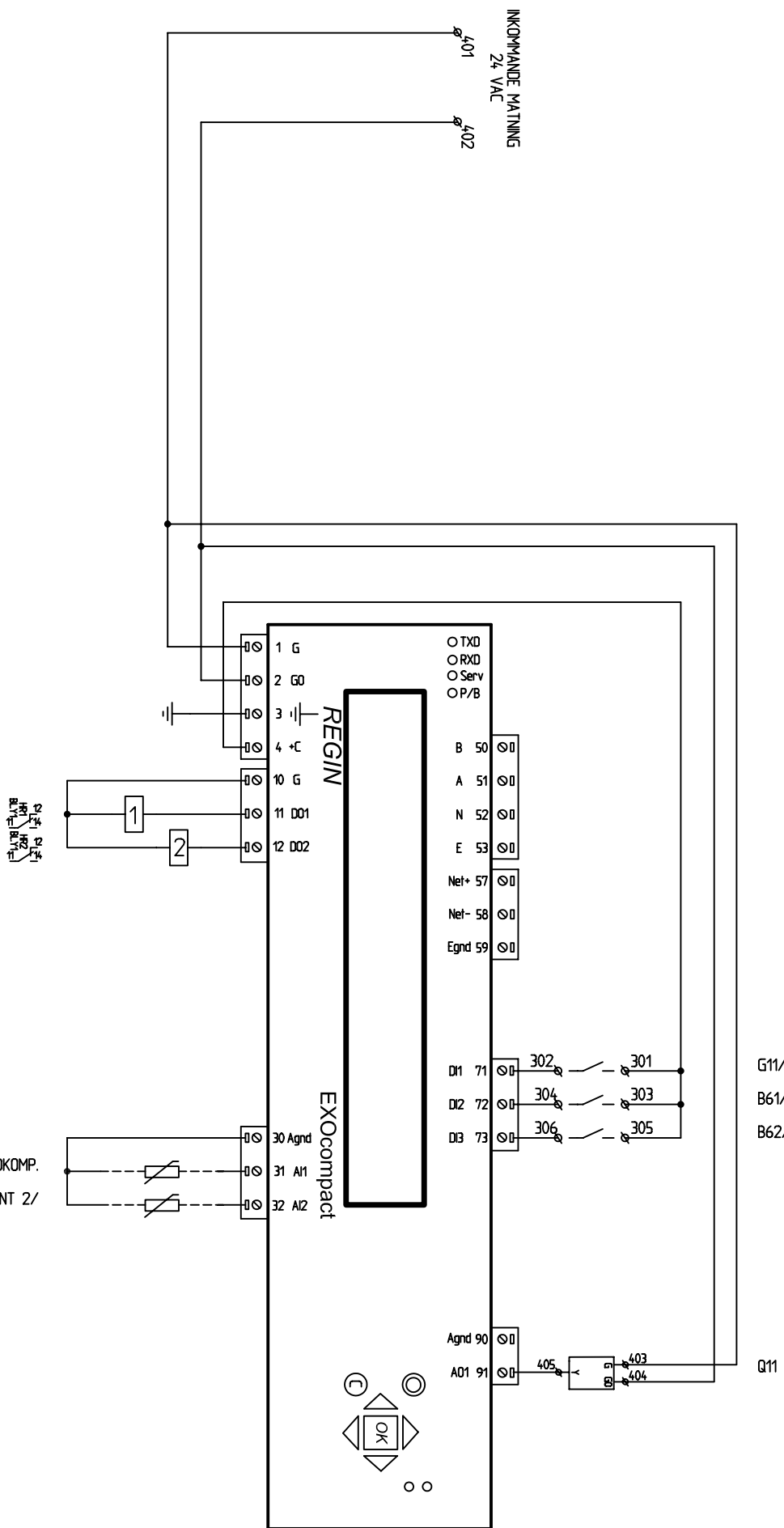
ARBETSNUMMER
 DATUM
 2006-02-14

RITNINGSNUMMER
 RITAD AV
 FL

BLAD
 D-1

G11
 LARM

T5
 TEMP.GIVARE RUMSGIV./VINDKOMP.
 T12
 TEMP.GIVARE FRAMLED. SHUNT 2/
 FRÄNLUFT



G11/B51
 B61/EXT LARM
 B62/B21

Q11