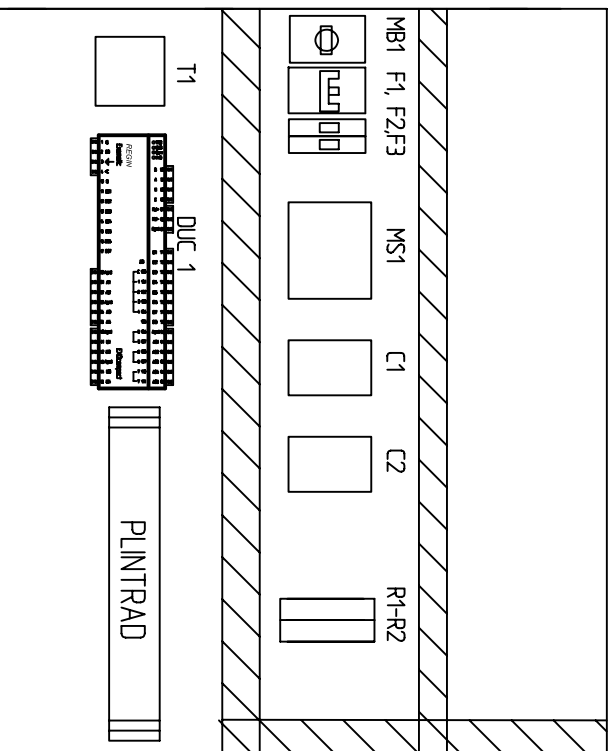


# ELSCHEMA G21-26M (U) REGO 5003



## KABELFÄRIG

HUVUDKRAFT = SVART	(NOLLA=BLÅ)
MANÖVER 230V=SVART	(NOLLA=BLÅ)
MANÖVER 24VAC=GRÅ	(24VAC NOLLA=BRUN)
MANÖVER 24VDC=RÖD	(24 VDC NOLLA=LILA)
0-10V/0-20mA=ORANGE	
POTENTIALFRITT=VIT	

IIVT GREENLINE G21-26M (U) REGO 5003

KRETSSCHEMA

DATUM

2005-11-29

RITNINGSNUMMER

E10954

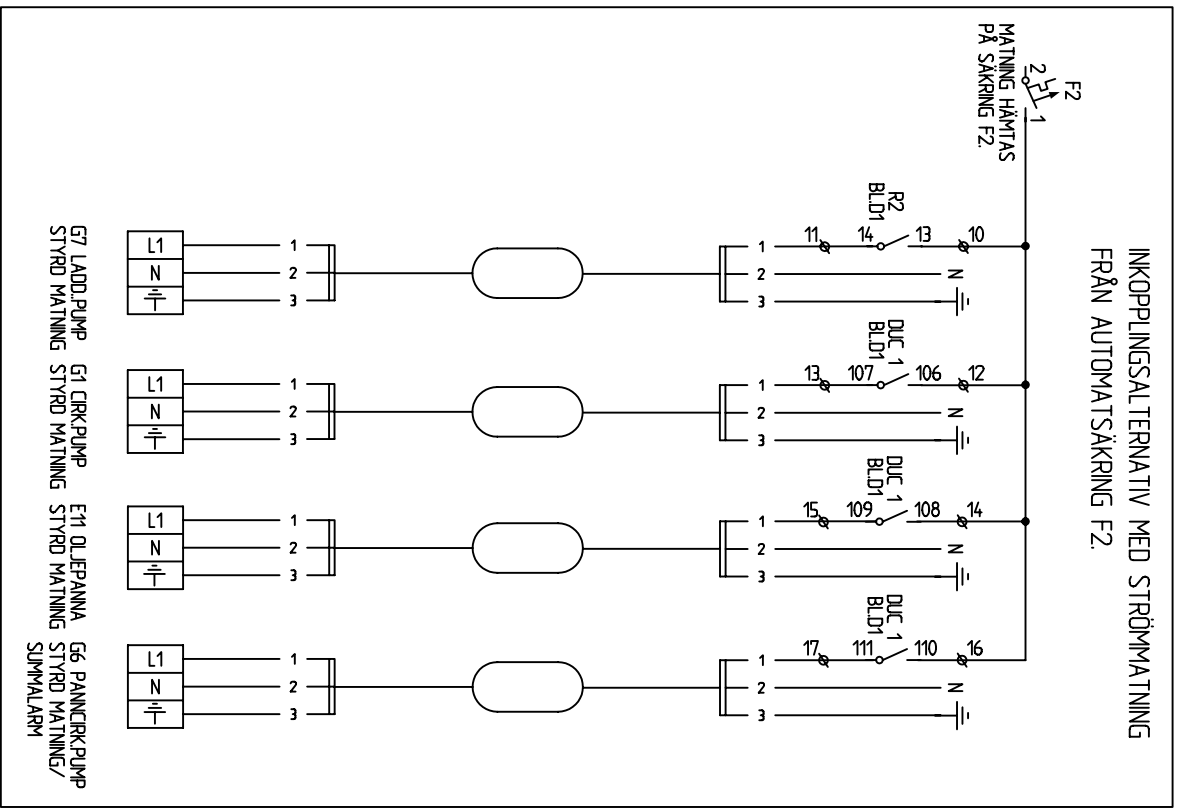
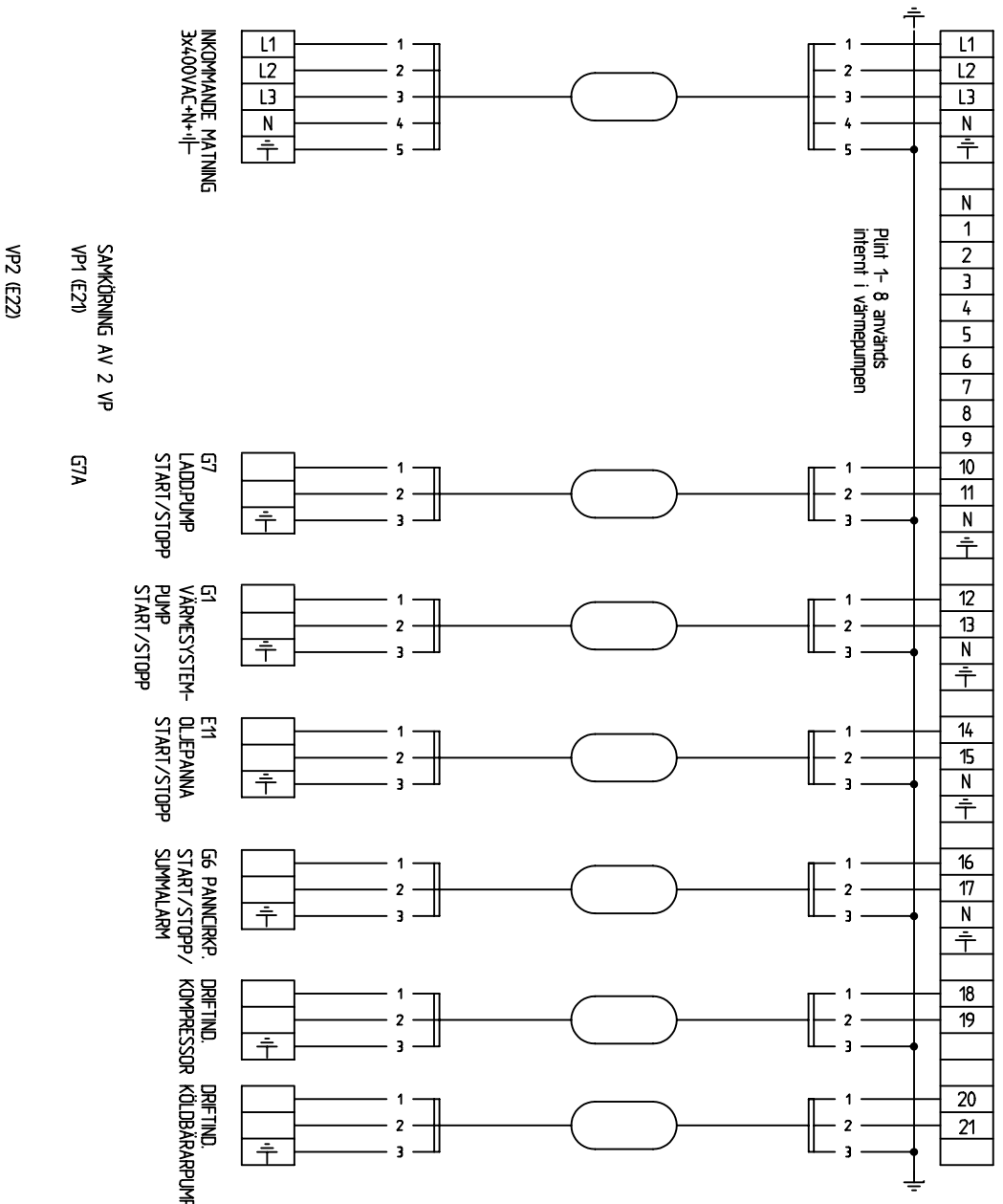
RITAD AV


FU

BLAD

1

# Yttre förbindingschema 400/230VAC

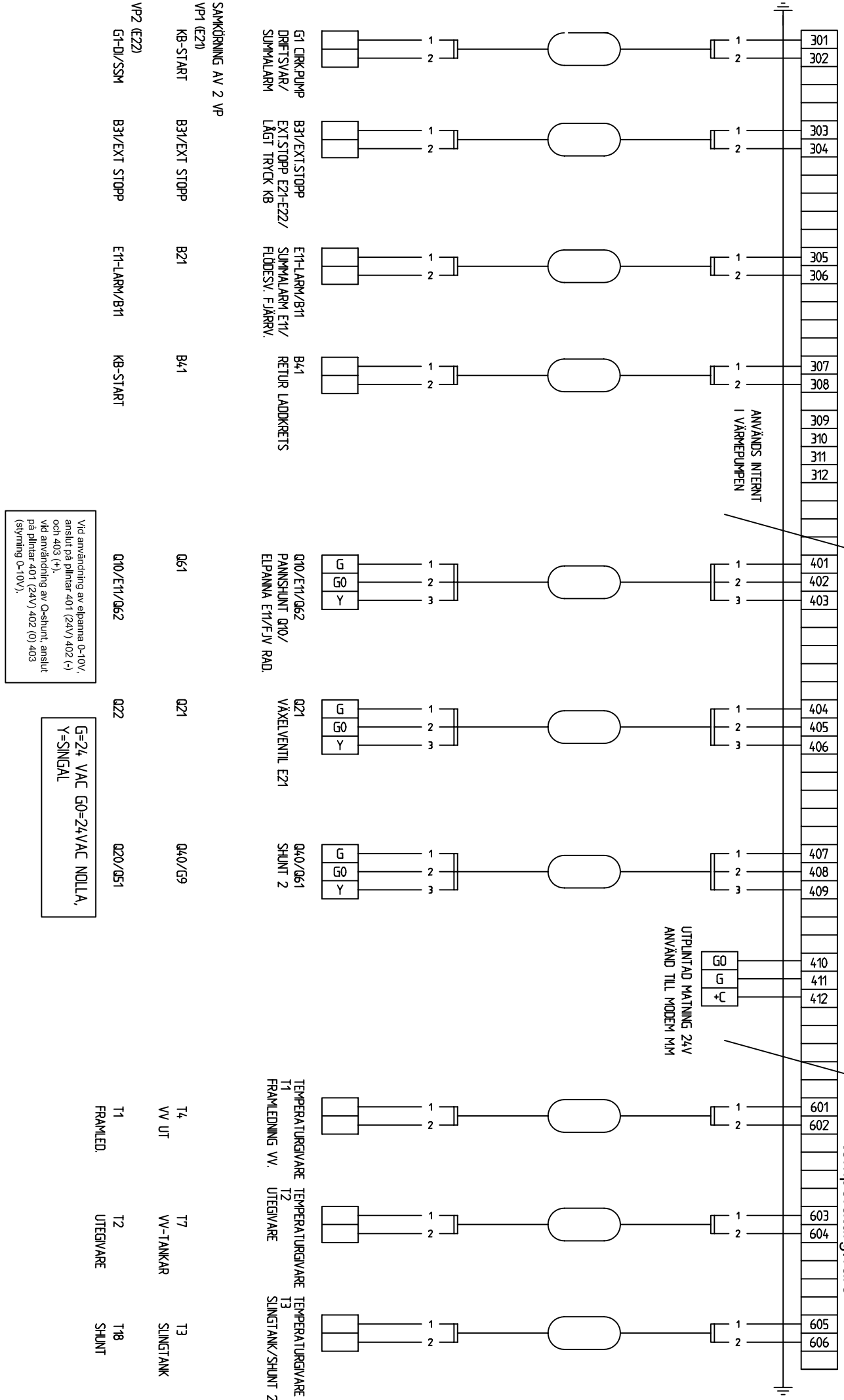




IWT GREENLINE G21-26M (U) REGO 5003			
KRETTSSCHEMA			
DATUM	RITNINGSNUMMER	RITAD AV	BLAD
2005-11-29	E10954	FU	Y-1

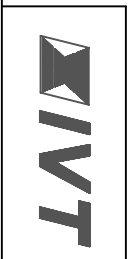
Yttre förbindingschema 24V

Yttre förbindingschema  
temperaturgivare

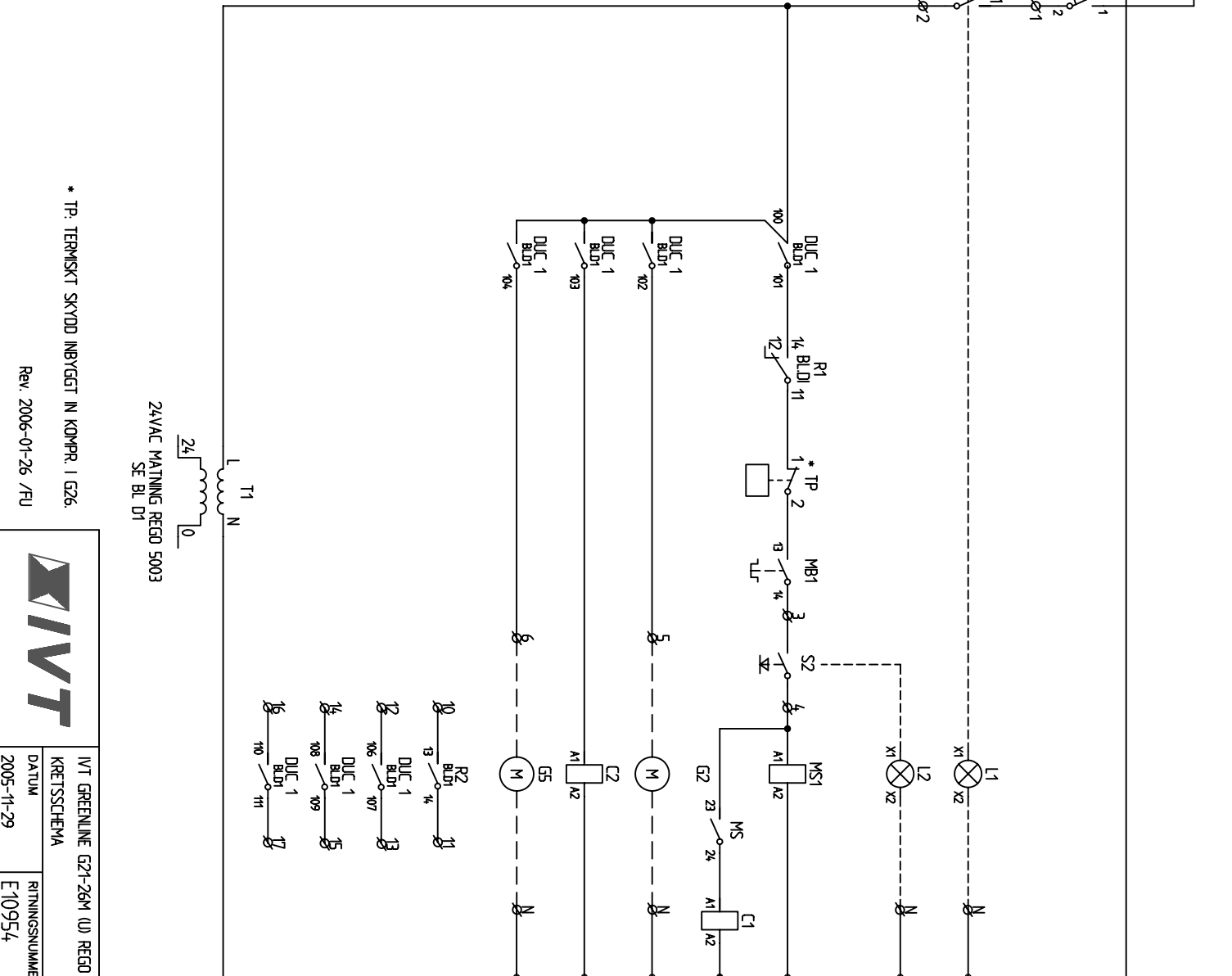
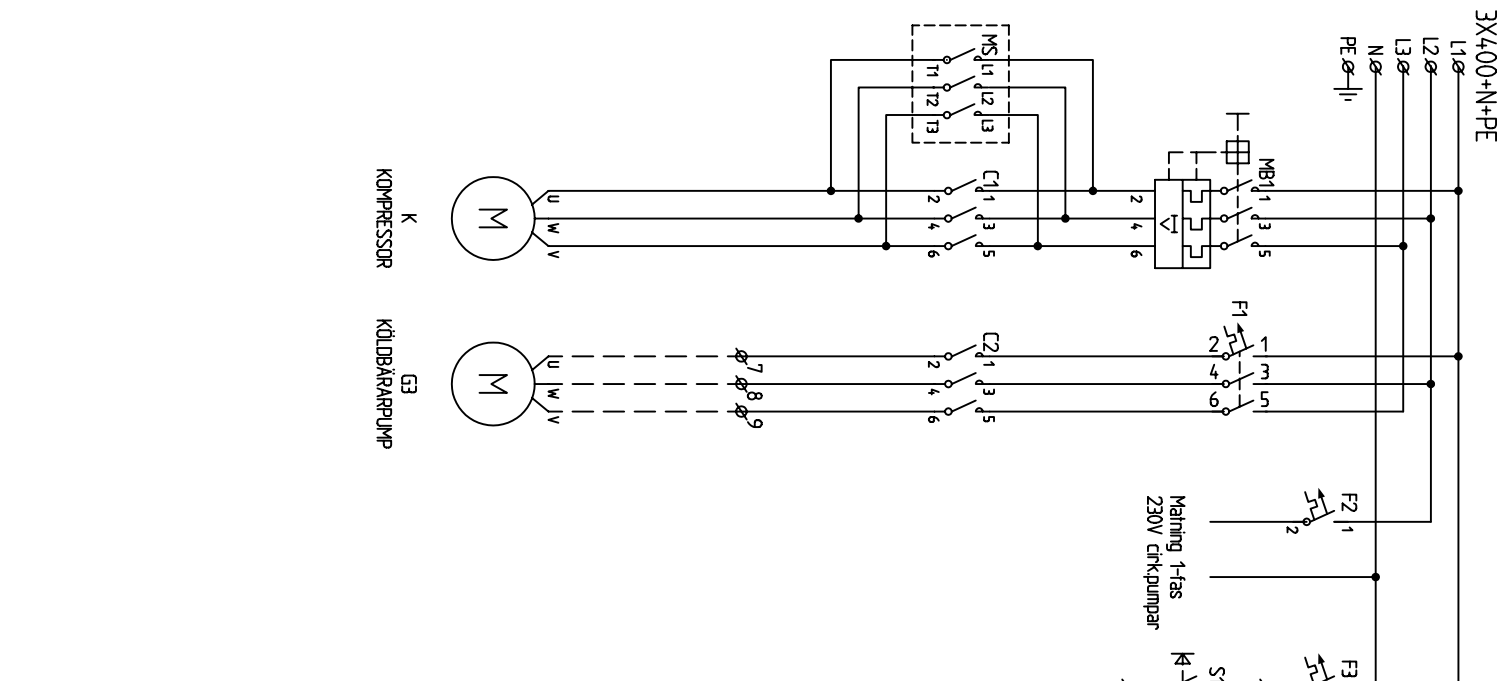


Vid användning av elpanna 0-10V  
anslut på plingar 401 (24V) 402 (-)  
och 403 (+).  
Vid användning av Q-shunt: anslut  
på plingar 401 (24V) 402 (0) 403  
(styrning 0-10V).

G=24 VAC G0=24VAC NOLLA,  
Y=SINGAL



IWT GREENLINE G21-26M (U) REGO 5003			
KRETTSCHEMA			
DATUM	RITNINGSNUMMER	RITAD AV	BLAD
2005-11-16	E10954	FU	Y-2



- MANÖVER TILL
- DRIFT
- MJUKSTART KOMPRESSOR
- KONTAKTOR KOMPRESSOR
- VÄRMEBÄRRARPUMP
- KONTAKTOR KÖLDÄRRARP.
- UNDERKYLARPUMP
- START/STOPP G7
- START/STOPP G1
- START/STOPP E11
- SUMMALARM G6
- TRANSFORMATOR 230V/24VAC

\* TP: TERMISKT SKYDD INBYGGT I KOMP. I G26.

Rev. 2006-01-26 /FU



IWT GREENLINE G21-26M (U) REGO 5003		KRETTSCHEMA	RITAD AV	BLAD
DATUM	2005-11-29	RITINGSNUMMER	FU	K-1
		E10954		



2005-11-29

E10954

FU

BLAD

D-1

KRETTSSCHEMA  
 DATUM  
 RITNINGSNUMMER  
 RITAD AV  
 BLAD

IVT GREENLINE G21-26M (U) REGO 5003

T1  
 TEMP.GIVARE FRAMLED.  
 T2  
 TEMP.GIVARE UTEGIVARE

T3  
 TEMP.GIVARE SLINGT./SHUNT 2  
 T6  
 TEMP.GIVARE HETGAS.

T8  
 TEMP.GIVARE VÄRME UT.  
 T9  
 TEMP.GIVARE VÄRME IN.

T10  
 TEMP.GIVARE KB IN.  
 T11  
 TEMP.GIVARE KB UT.

