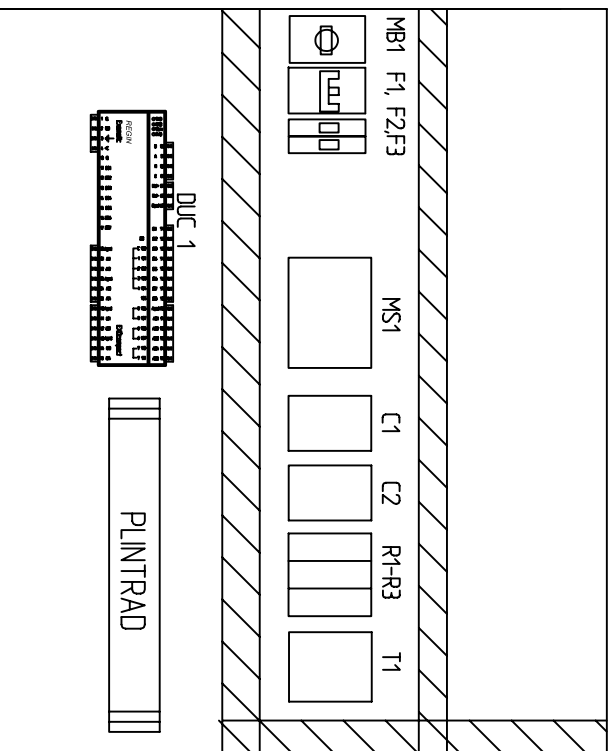


# ELSCHEMA F33-40M (H) REGO 5002



## KABELFÄRIG

HUVUDKRAFT = SVART (NOLLA=BLÅ)

MANÖVER 230V=SVART (NOLLA=BLÅ)

MANÖVER 24VAC=GRÅ (24VAC NOLLA=BRUN)

MANÖVER 24VDC=RÖD (24 VDC NOLLA=LILA)

0-10V/0-20mA=ORANGE

POTENTIALFRITT=VIT



IIVT GREENLINE F33-40M (H) REGO 5002

KRETSSCHEMA

DATUM

2006-11-06

RITNINGSNUMMER

E10944-1

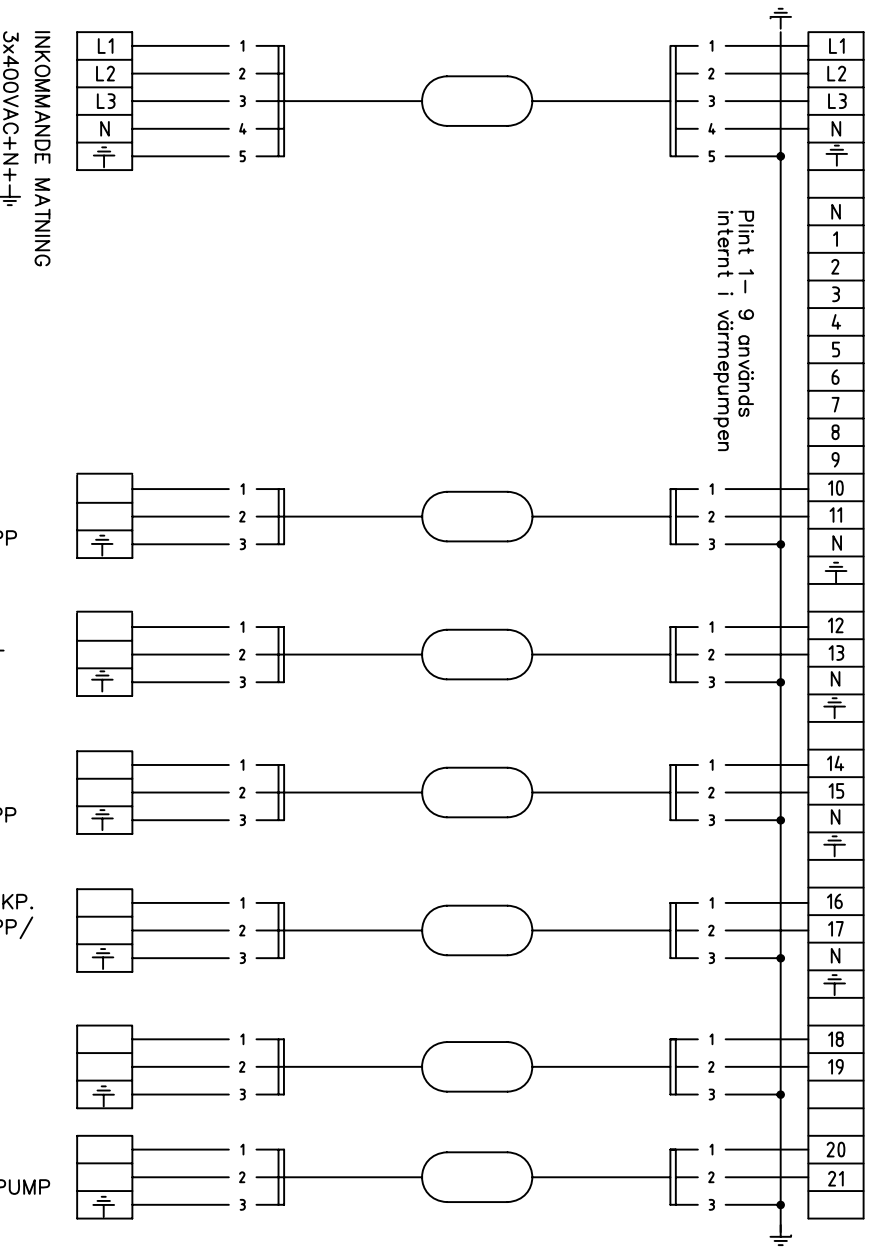
RITAD AV

FU

BLAD

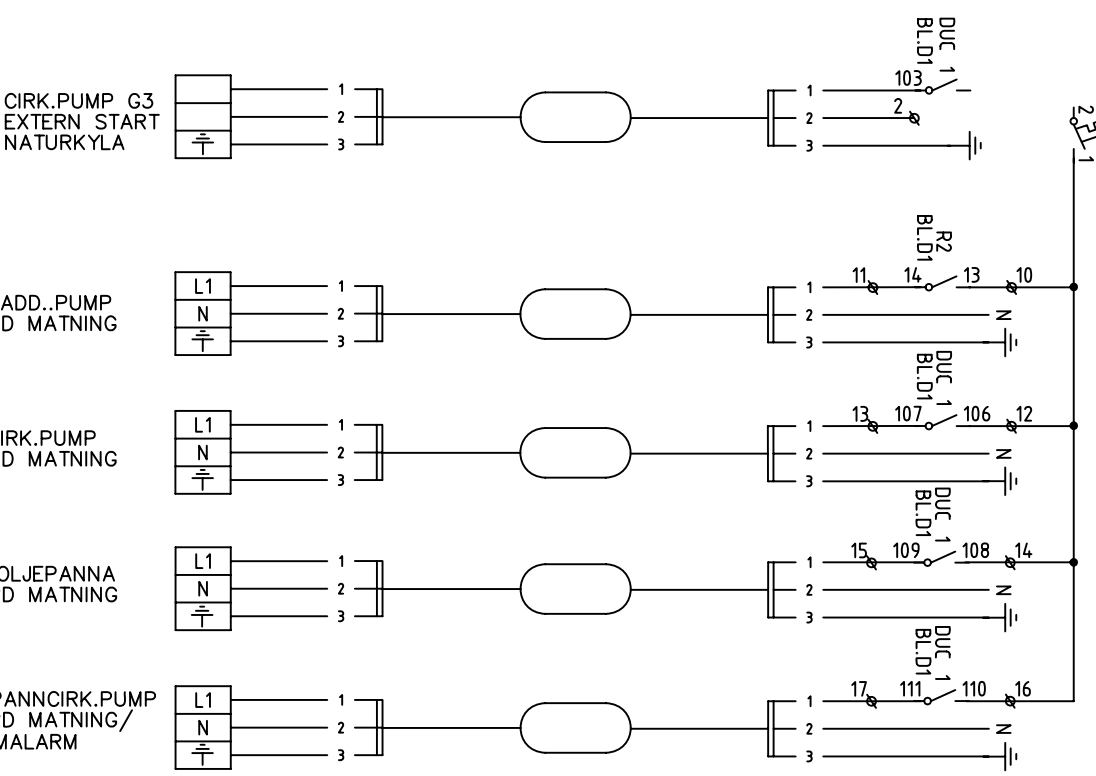
1

Yttre förbindingschema 400/230VAC



SAMKÖRNING AV 2 VP  
VP1 (E21)  
G7A  
VP2 (E22)

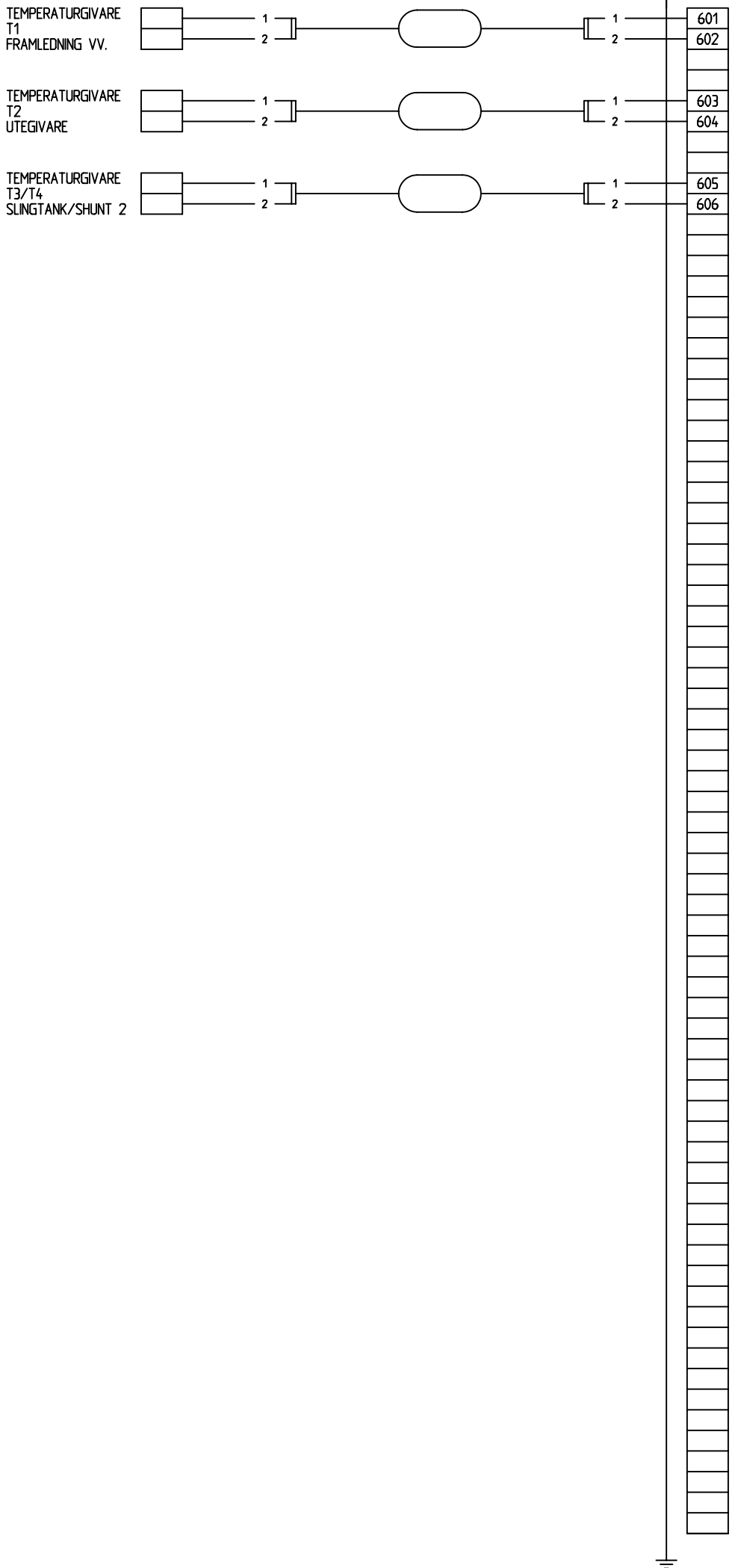
INKOPPLINGSALTERNATIV MED STRÖMMATNING FRÅN AUTOMATSÄKRING F2.



IVT GREENLINE F33-40M (H) REGO 5002			
KRETTSSCHEMA			
DATUM	RITNINGSNUMMER	RITAD AV	BLAD
2006-11-06	E10944-1	FU	Y-1



Yttre förbindingschema temperaturgivare



IVT GREENLINE F33-40M (H) REGO 5002

KRETSSCHEMA

DATUM

2006-11-06

RITNINGSNUMMER

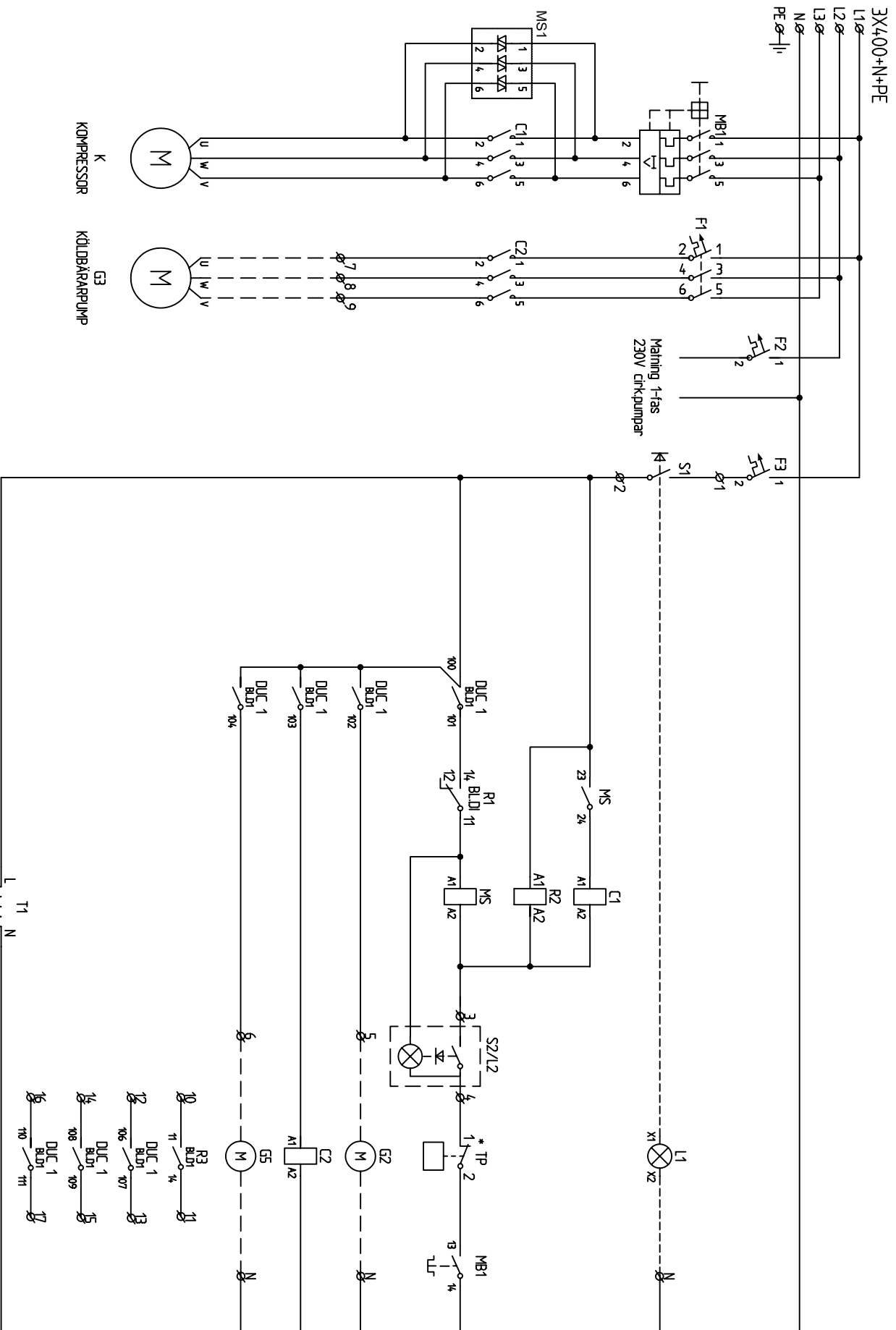
E10944-1

RITAD AV

FU

BLAD

Y-3



24VAC MÄTNING REGO 5002  
SE BL. 01

\* TP: TERMISKT SKYDD INBYGGT I KOMPR. I F40.

- 18 21 22 19  
KONTAKTOR KOMPRESSOR
- MANDÖVER TILL
- MUKSTART KOMPRESSOR
- DRIFT
- VÄRMEBÄRRARPUMP
- 20 3 4 21  
KONTAKTOR KÖLDÄRRARP.
- HETGASRUPP
- START/STOPP G7
- START/STOPP G1
- START/STOPP E11
- SUMMALARM G6
- TRANSFORMATOR  
230V/24VAC

**IIVT**

IWT GREENLINE F33-40M (H) REGO 5002			
KRETTSSCHEMA			
DATUM	RITNINGSNUMMER	RITAD AV	BLAD
2006-11-06	E10944-1	FU	K-1



IWT GREENLINE F33-40M (H) REGO 5002  
 KRETTSSCHEMA  
 DATUM 2006-11-06  
 RITNINGSNUMMER E10944-1  
 RITAD AV FU  
 BLAD D-1

T1  
 TEMP.GIVARE FRAMLED.  
 T2  
 TEMP.GIVARE UTEGIVARE

T3  
 TEMP.GIVARE SLINGT./SHUNT 2  
 T6  
 TEMPGIVARE HETGAS.

T8  
 TEMP.GIVARE VÄRME UT.  
 T9  
 TEMP.GIVARE VÄRME IN.

T10  
 TEMP.GIVARE KB IN.  
 T11  
 TEMP.GIVARE KB UT.

