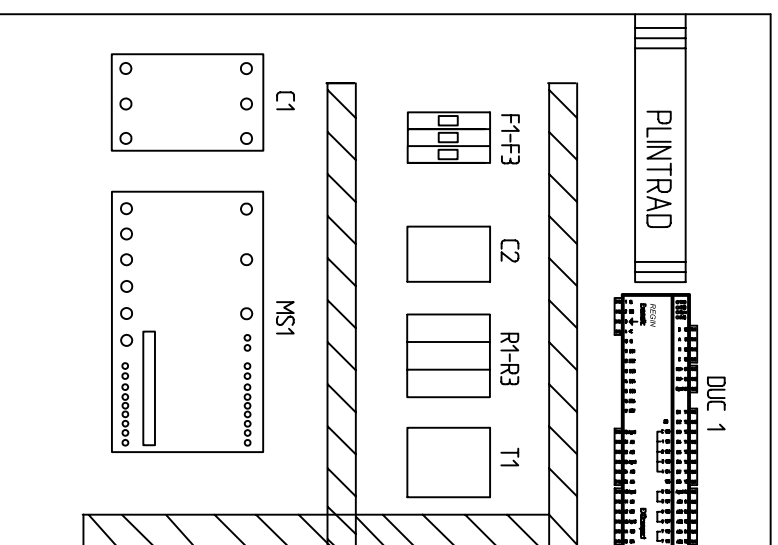


# ELSCHEMA G45M (U) REGO 5003



## KABELFÄRIG

HUVUDKRAFT = SVART	(NOLLA=BLÅ)
MANÖVER 230V=SVART	(NOLLA=BLÅ)
MANÖVER 24VAC=GRÅ	(24VAC NOLLA=BRUN)
MANÖVER 24VDC=RÖD	(24 VDC NOLLA=LILA)
0-10V/0-20mA=ORANGE	
POTENTIALFRITT=VIT	

IVT GREENLINE G45M (U) REGO 5003

KRETSSCHEMA

DATUM

2006-11-02

RITNINGNUMMER

E10957-1

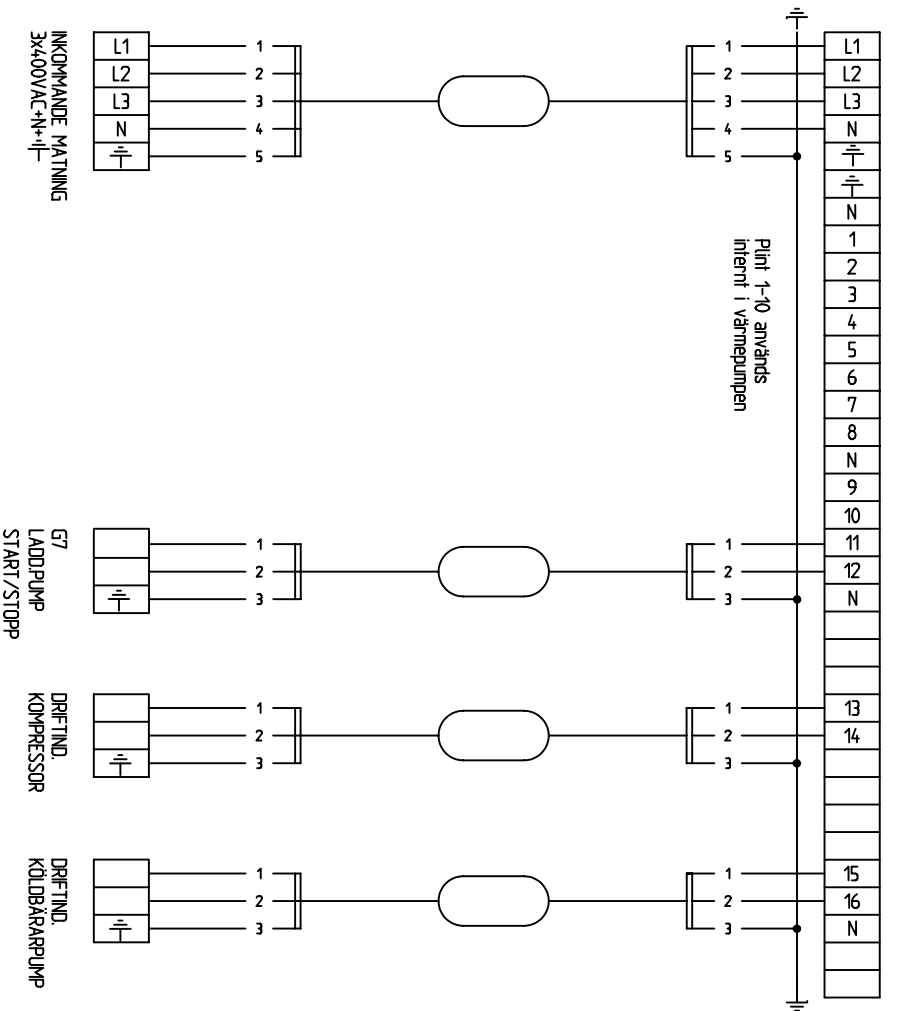
RITAD AV

FU

BLAD

1

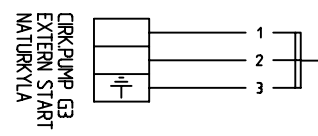
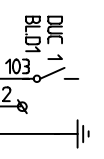
# Yttre förbindningschema 400/230VAC



SAKKÖRNING AV 2 VP  
VP1 (E21)

G7A

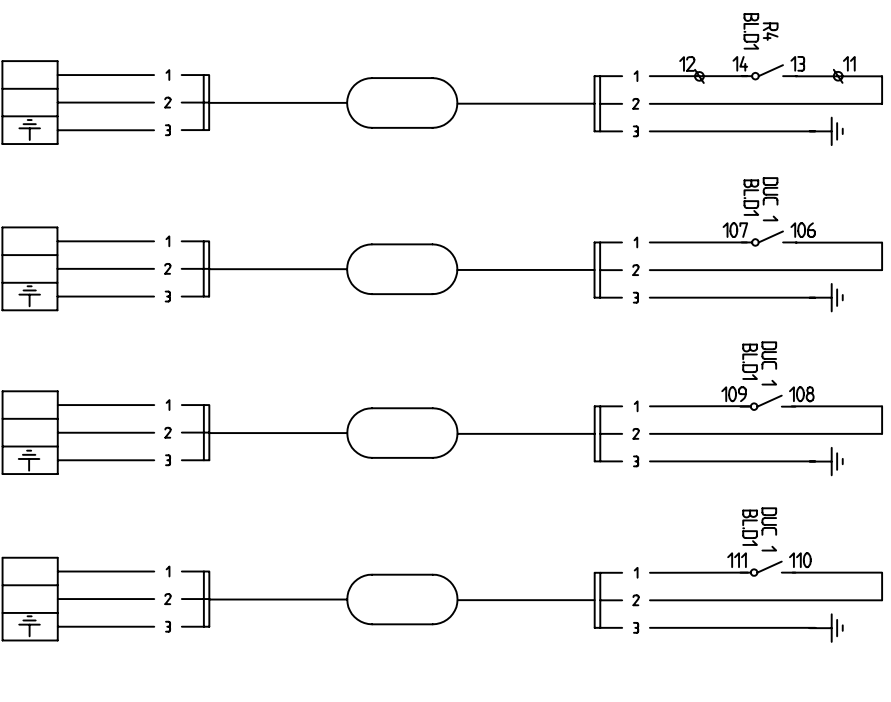
VP2 (E22)



I/T GREENLINE GASM (U) REGO 5003			
KRETTSCHEMA			
DATUM	RITNINGNUMMER	RITAD AV	BLAD
2006-11-02	E10957-1	FU	Y-1

## INKOPPLINGSALTERNATIV 1

POTENTIALFRI STYRNING AV DIGITALA UTGÅNGAR.  
FÅR BELASTAS 2 AMPERE.  
FRÅMMADE SPÄNNING KAN FÖREKOMMA.



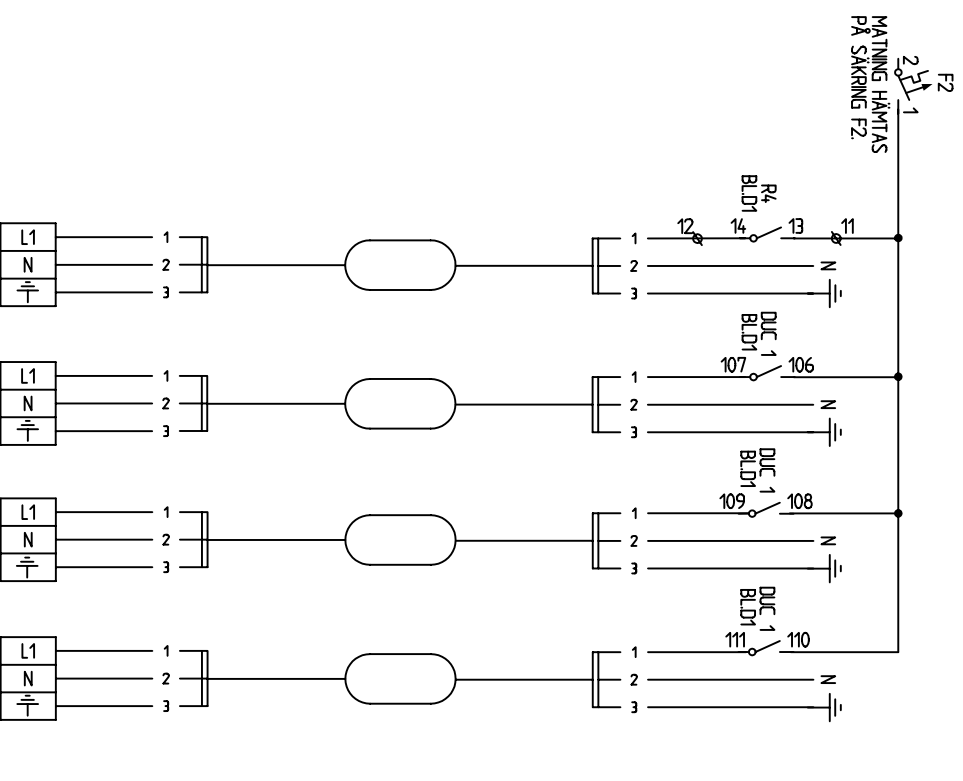
SAMKÖRNING AV 2 VP  
VP1 (E21)  
VP2 (E22)

G7A LADDPUMP  
G7B VV-FORS.  
G1 VÄRMES.PUMP.  
E11 MANDIVER  
SUMMALARM A  
SUMMALARM  
SUMMAL./G6

G7 LADDPUMP  
G1 CIRKPUMP  
E11 OJJEPPANNA  
G6 PANNERKUPP  
MANDIVER/  
SUMMALARM

## INKOPPLINGSALTERNATIV 2

STRÖMMATNING FRÅN AUTOMATSÄKRING F2.



G7A LADDPUMP  
G7B VV-FORS.  
G1 VÄRMES.PUMP.  
E11 MATNING  
SUMMALARM A  
SUMMALARM  
SUMMAL./G6

G7 LADDPUMP  
G1 CIRKPUMP  
E11 OJJEPPANNA  
G6 PANNERKUPP  
STYRD MATNING  
STYRD MATNING/  
SUMMALARM



IVT GREENLINE G4SM (U) REGO 5003

KRETTSCHEMA

DATUM

2006-11-02

RITINGSNUMMER

E10957-1

RITAD AV

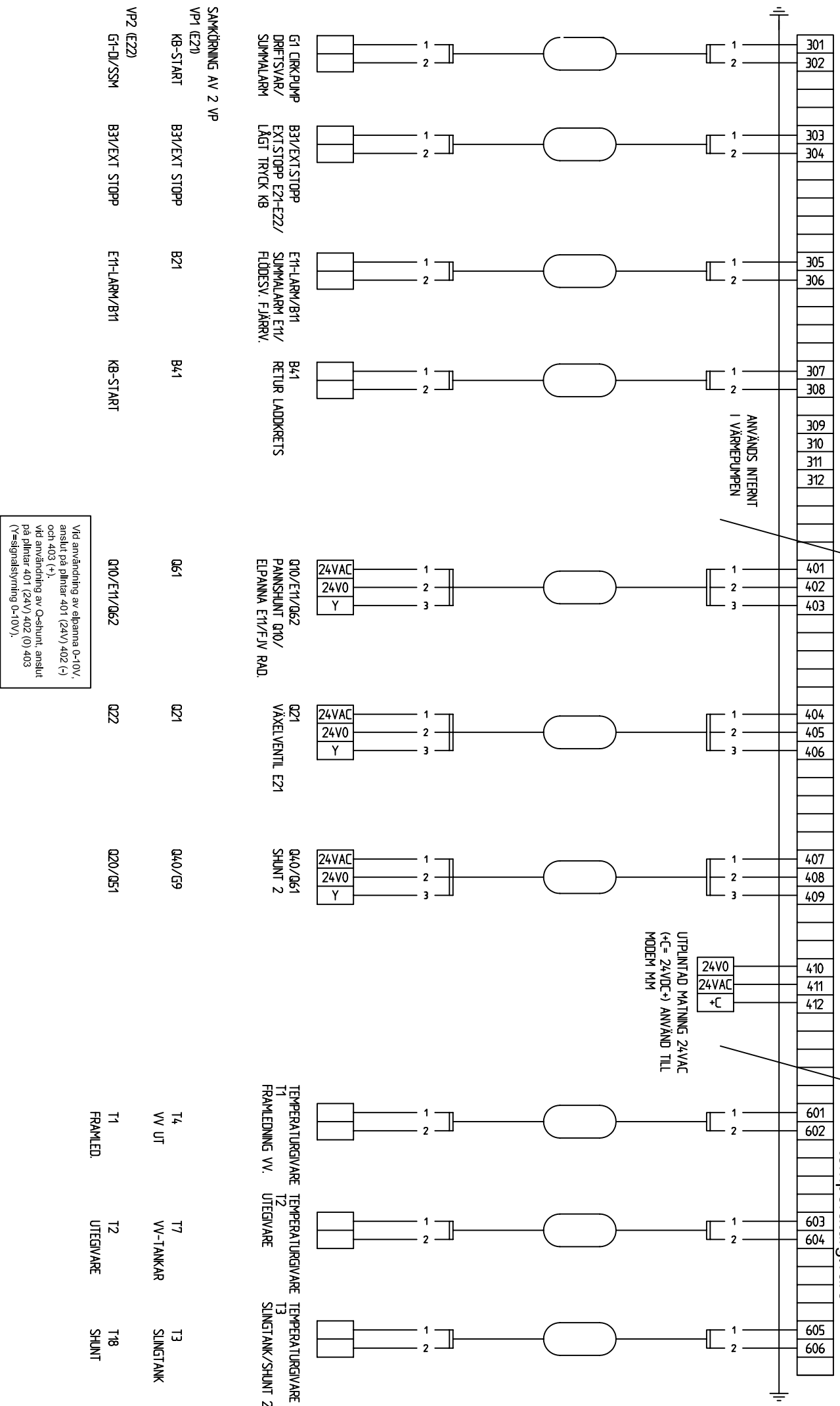
FU

BLAD

Y-2

### Yttre förbindingschema 24V

### Yttre förbindingschema temperaturgivare



**G1** CIRK PUMP  
**DRIFTSVAR/**  
**SUMMALARM**

**B31/EXT STOPP**  
**EXT STOPP E21-E22/**  
**LÅGT TRYCK KB**

**E11-LARM/B11**  
**SUMMALARM E11/**  
**FLÖDESV. FJÄRRV.**

**B41**  
**RETUR LADDKRETS**

**Q10/E11/Q62**  
**PANNSHUNT Q10/**  
**ELPANNA E11/FJV RAD.**

**Q21**  
**VÄXELVENTIL E21**

**Q40/Q61**  
**SHUNT 2**

**T1**  
**TEMPERATURGIVARE**

**T2**  
**TEMPERATURGIVARE**

**T3**  
**TEMPERATURGIVARE**

**T3**  
**SLINGTANK/SHUNT 2**

**VP1 (E21)**  
**KB-START**

**B31/EXT STOPP**

**B21**

**B41**

**Q61**

**Q21**

**Q40/Q9**

**T4**  
**VV UT**

**T7**  
**VV-TANKAR**

**T3**  
**SLINGTANK**

**VP2 (E22)**  
**GI-DI/SSM**

**B31/EXT STOPP**

**E11-LARM/B11**

**KB-START**

**Q10/E11/Q62**

**Q22**


**Q20/Q51**

**T1**  
**FRAMLED.**

**T2**  
**UTEGIVARE**

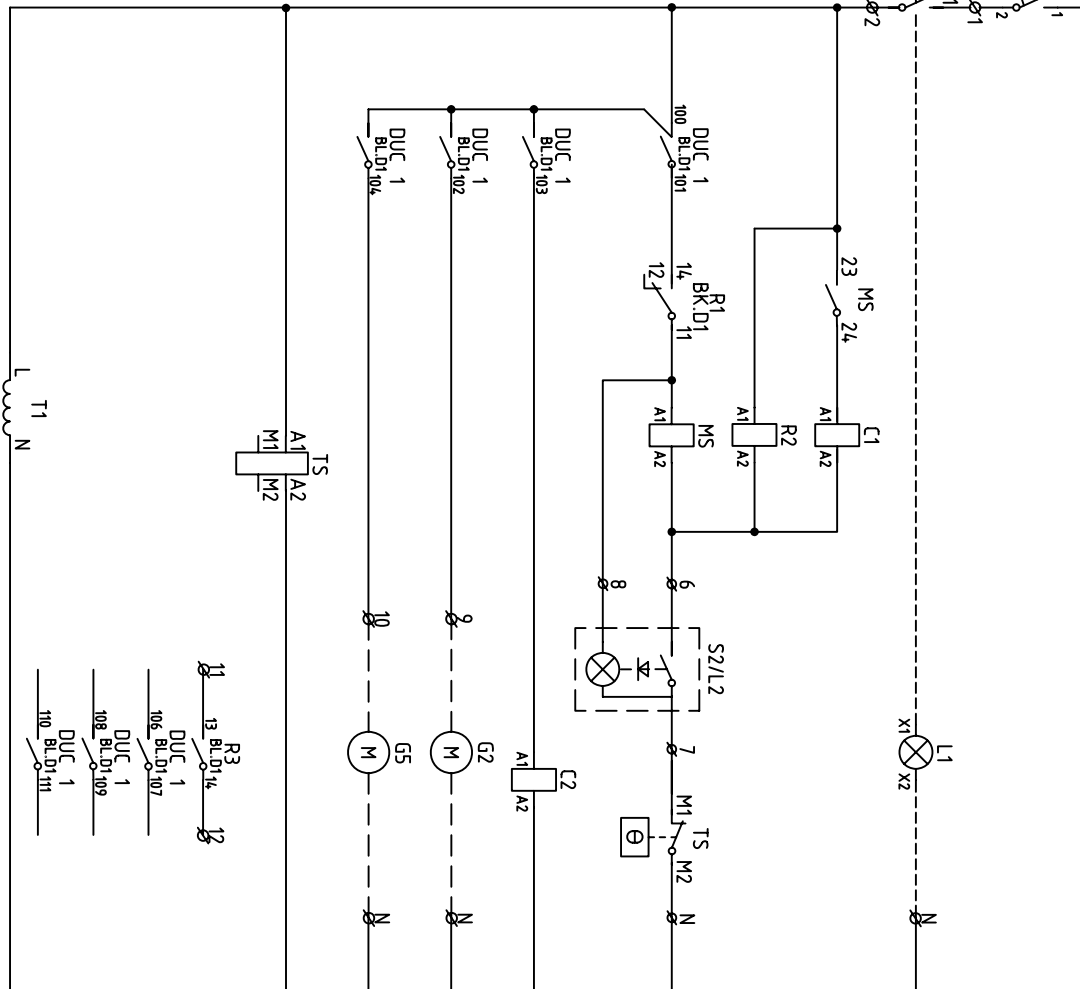
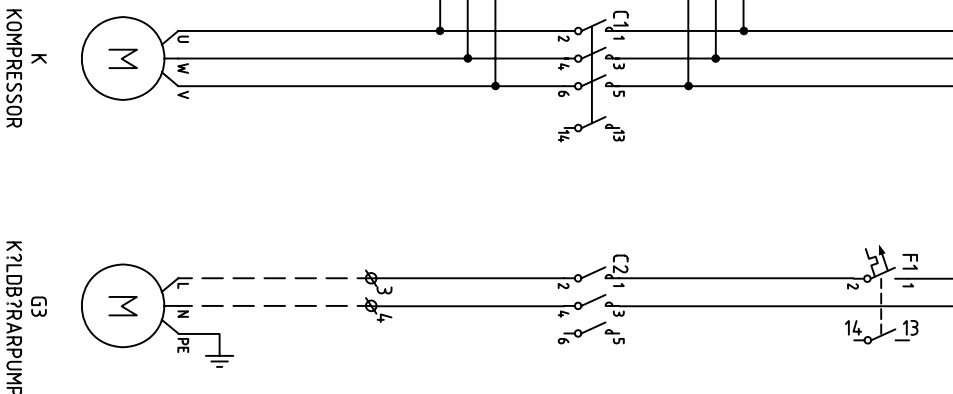
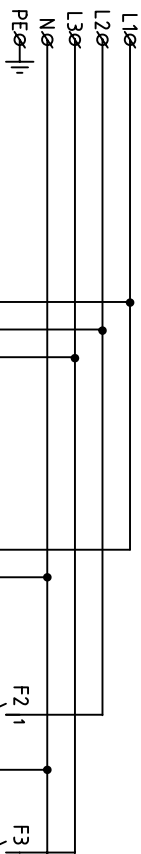
**T18**  
**SHUNT**

Vid användning av elpanna 0-10V anslut på plintar 401 (24V) 402 (-) och 403 (+), vid användning av Q-shunt: anslut på plintar 401 (24V) 402 (0) 403 (V=signalspänning 0-10V).

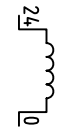


**INT GREENLINE G4SM (U) REGO 5003**  
**KRETSSCHEMA**  
**DATUM** 2006-11-02  
**RITNINGSNUMMER** E10957-1  
**RITAD AV** FU  
**BLAD** Y-3

3X400+N+PE



24VAC MATNING REGO 5003  
SE BL D1



- MAN?VER TILL L1
- KOMPRESSOR 13 21 22 14
- MJUKSTART KOMPRESSOR 15 13 14 16
- DRIFT
- K?LDB?RRARPUMP
- V?RMEB?RRARPUMP
- UNDERKYLARPUMP
- TERMISKT SKYDD KOMPRESSOR
- LADD.PUMP G7
- START/STOPP G1
- START/STOPP E11
- SUMMALARM/G6
- TRANSFORMATOR 230V/24VAC



IVT GREENLINE G4.5M (U) REGO 5003			
KRETTSSCHEMA			
DATUM	RITINGSNUMMER	RITAD AV	BLAD
2006-11-02	E10957-1	FU	K-1



IWT GREENLINE GASM (U) REGO 5003  
 KRETSSKEMA  
 DATUM 2006-11-02  
 RITINGSNUMMER E10957-1  
 RITAD AV FU  
 BLAD D-1

T1  
 TEMP.GIVARE FRAMLED.  
 T2  
 TEMP.GIVARE UTEGIVARE

T3  
 TEMP.GIVARE SLINGT./SHUNT 2  
 T6  
 TEMP.GIVARE HETGAS.

T8  
 TEMP.GIVARE VÄRME UT.  
 T9  
 TEMP.GIVARE VÄRME IN.

T10  
 TEMP.GIVARE KB IN.  
 T11  
 TEMP.GIVARE KB UT.

