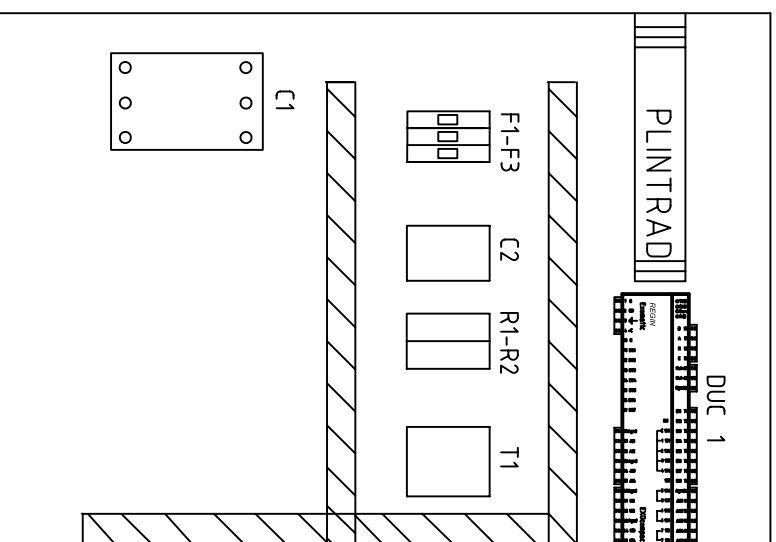


ELSCHEMA G45 (U) REGO 5003



KABELFÄRGC

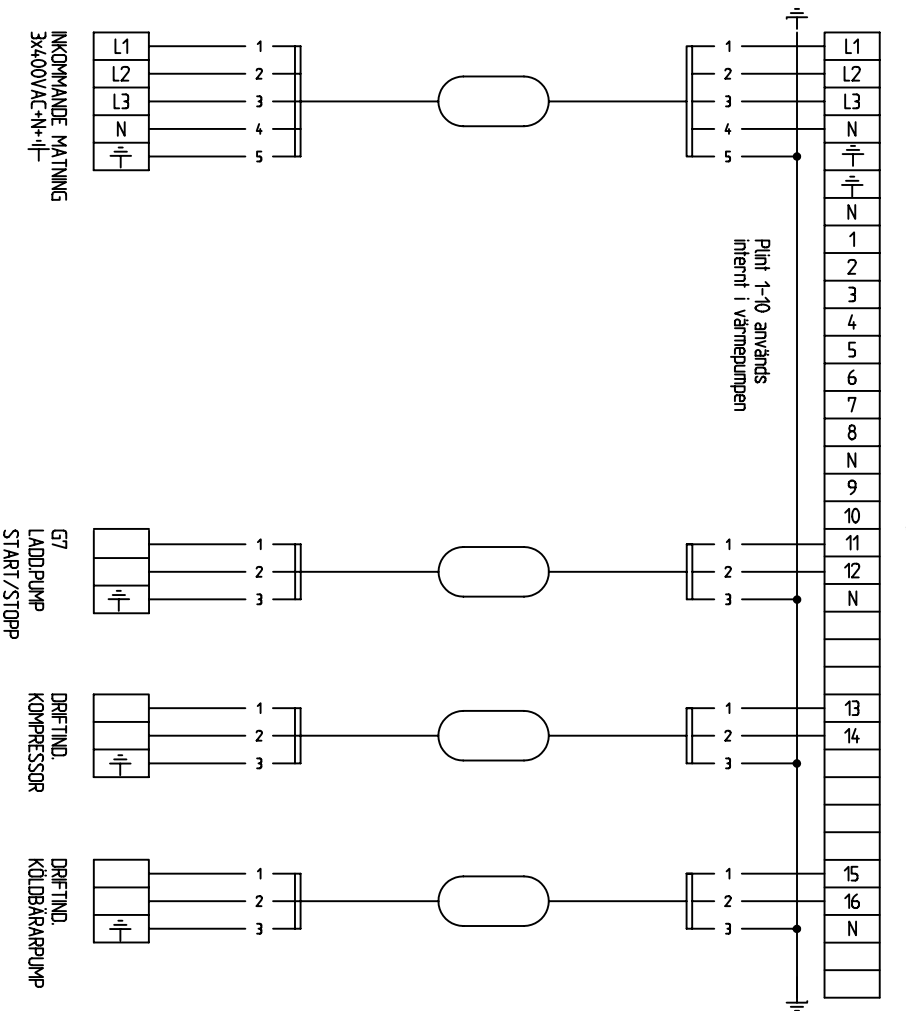
HUVUDKRAFT= SVART	(NOLLA=BLÅ)
MANÖVER 230V=SVART	(NOLLA=BLÅ)
MANÖVER 24VAC=GRÅ	(24VAC NOLLA=BRUN)
MANÖVER 24VDC=RÖD	(24 VDC NOLLA=LILA)
0-10V/0-20mA=ORANGE	
POTENTIALFRITT=VIT	

Rev. 061219 FU

IVT GREENLINE G45 (U) REGO 5003
KRETSSCHEMA

DATUM	RITNINGSNUMMER	RITAD AV	BLAD
2006-12-19	E10959-1	FU	1

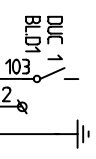
Yttre förbindningschema 400/230VAC



Plint 1-10 används
internt i värmepumpen

SAKKÖRNING AV 2 VP
VP1 (E21)
VP2 (E22)

G77A



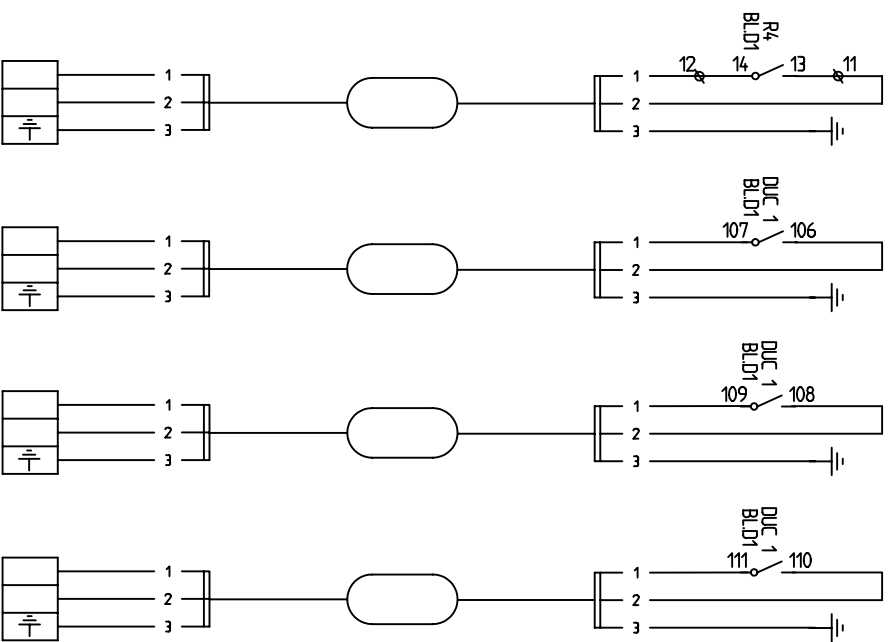
CRK-PUMP G3
EXTERN START
NATURKYLA



I/T GREENLINE G45 (U) REGO 5003 UTAN MUKSTART			
KRETTSCHEMA			
DATUM	RITNINGNUMMER	RITAD AV	BLAD
2006-11-03	E10959-1	FU	Y-1

INKOPPLINGSALTERNATIV 1

POTENTIALFRI STYRNING AV DIGITALA UTGÅNGAR.
FÅR BELASTAS 2 AMPERE.
FRÅMMANDE SPÄNNING KAN FÖREKOMMA.

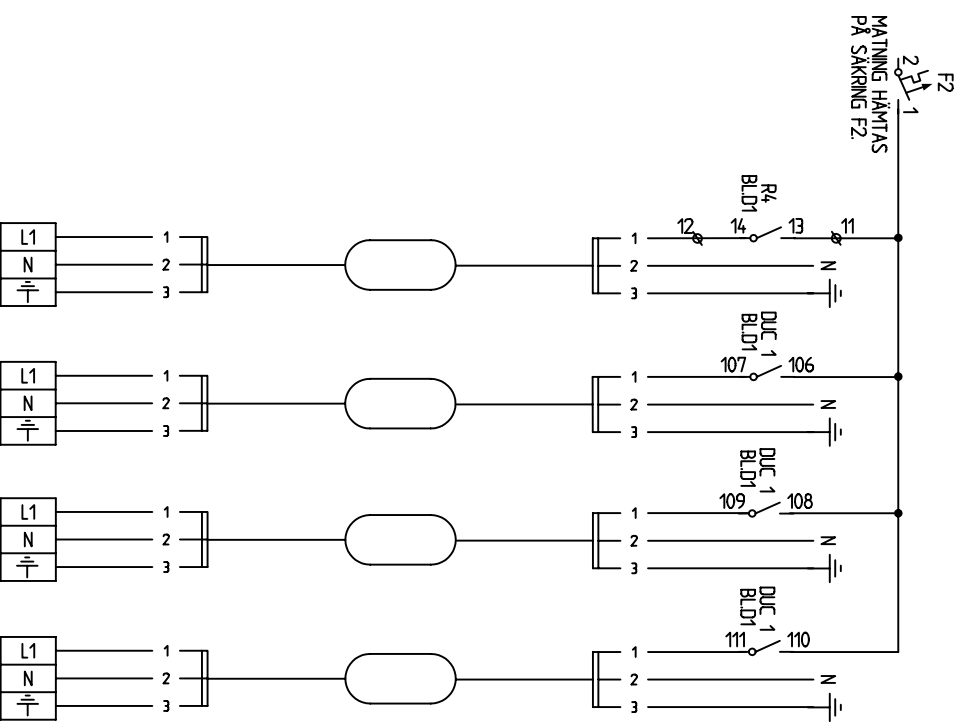


SAMKÖRNING AV 2 VP
VP1 (E21)
VP2 (E22)

G7A LADDPUMP
G7B VV-FORS.
G1 VÄRMESPUMP.
E11 MANDIVER
SUMMALARM A
SUMMALARM
SUMMAL./G6

INKOPPLINGSALTERNATIV 2

STRÖMMATNING FRÅN AUTOMATSÄKRING F2.



G7A LADDPUMP
G7B VV-FORS.
G1 VÄRMESPUMP.
E11 MATNING
SUMMALARM A
SUMMALARM
SUMMAL./G6



IVT GREENLINE G45 (U) REGO 5003

KRETSSCHEMA

DATUM

2006-11-03

RITNINGSNUMMER

E10959-1

RITAD AV

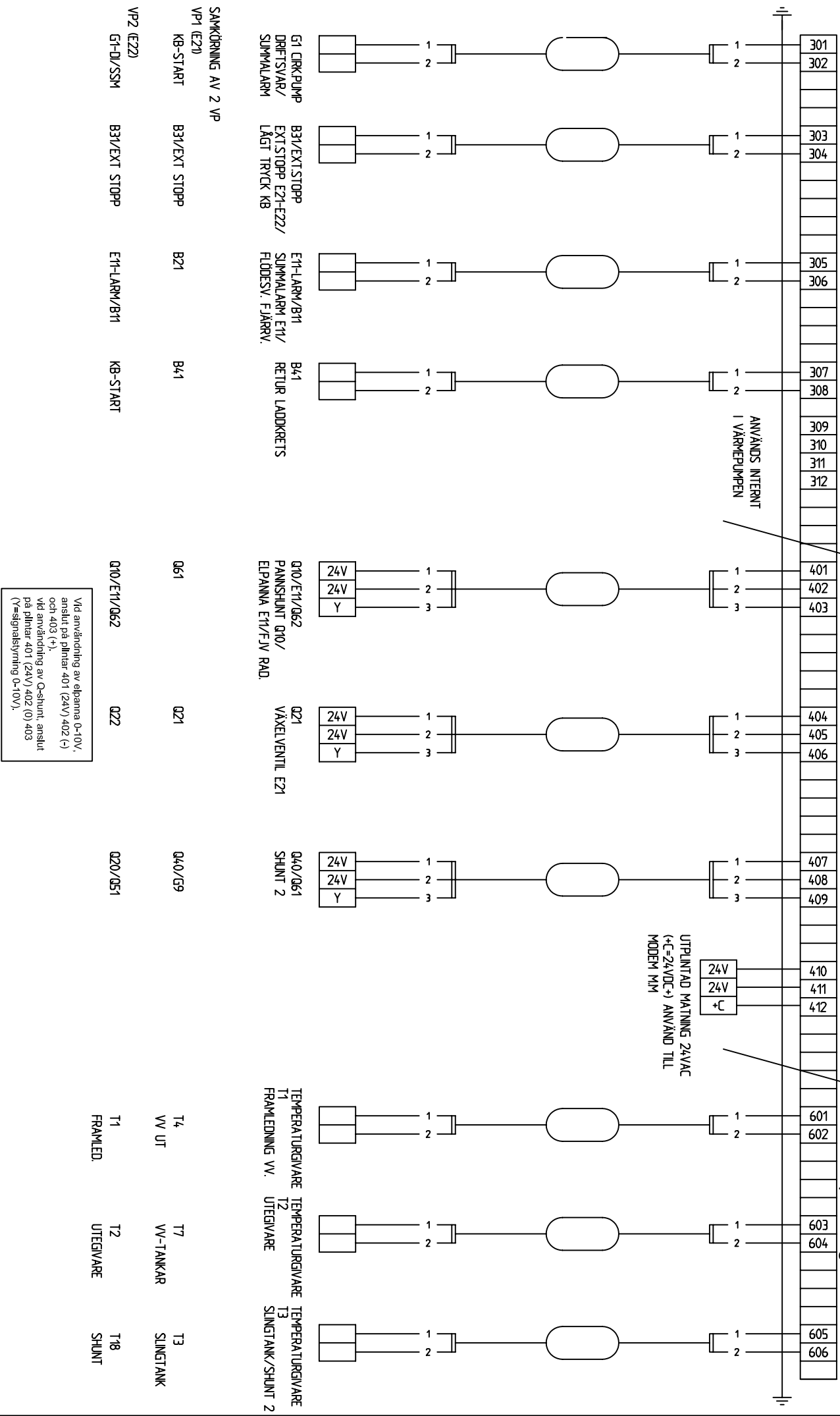
FU

BLAD

Y-2

Yttre förbindingschema 24V

Yttre förbindingschema
temperaturgivare




G1 CIRK PUMP B31/EXT STOPP E11-LARM/B11 B41
 DRIFTSVAR/ EXT STOPP E21-E22/ SUMPALARM E11/ RETUR LADDKRETS
 SUMPALARM LÅGT TRYCK KB FLÖDES. FJÄRRV.

SANKDRNING AV 2 VP VP1 (E21) KB-START B31/EXT STOPP B21 B41
 VP2 (E22) G1-DI/SSM B31/EXT STOPP E11-LARM/B11 KB-START

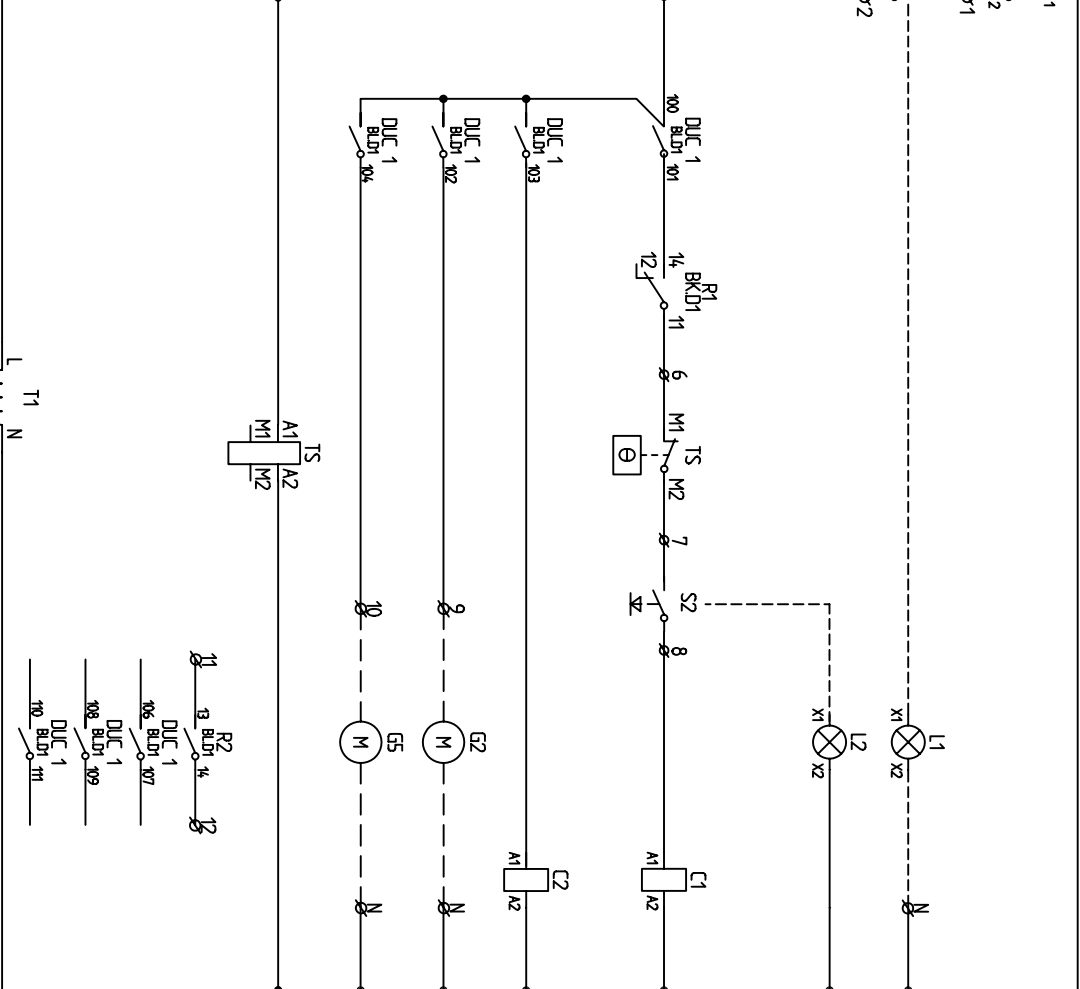
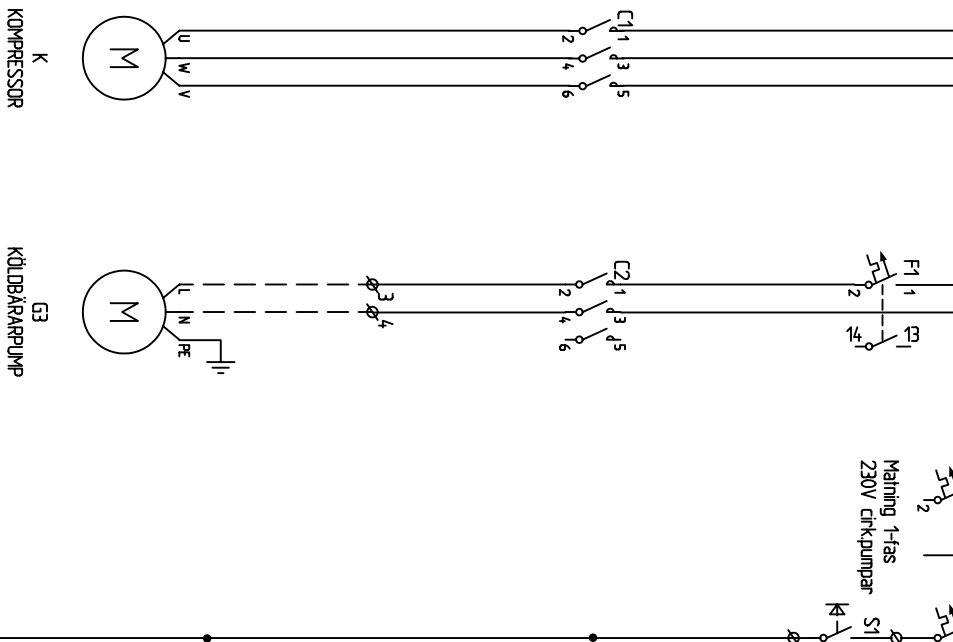
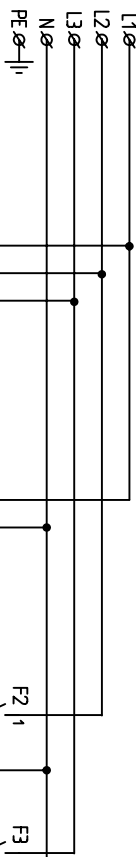
Q10/E11/Q62 Q22 Q20/Q51
 PANNSHUNT Q10/ VÄXELVENTIL E21 SHUNT 2
 ELPANNNA E11/FJV RAD.

T4 T7 T3
 VV UT VV-TANKAR SLINGTANK
 T1 T2 T18
 FRAMLED. UTEGIVARE SHUNT

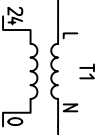


IWT GREENLINE G45 (U) REGO 5003			
KRETSSCHEMA			
DATUM	RITINGSNUMMER	RITAD AV	BLAD
2006-11-03	E10959-1	FU	Y-3

3X400+N+PE



24VAC MATNING REGO 5003
SE BL D1



- MANÖVER TILL L1
- DRIFT L2
- 13 21 22 14
KOMPRESSOR
- 15 13 14 16
KÖLBÄRARPUMP
- VÄRMEBÄRARPUMP G2
- UNDERKYLARPUMP G5
- TERMISKT SKYDD KOMPRESSOR TS
- LAODPUMP G7
- START/STOPP G1
- START/STOPP E11
- SUMMALARM/G6
- TRANSFORMATOR 230V/24VAC



IWT GREENLINE G45 (U) REGO 5003			
KRETTSSCHEMA			
DATUM	RITINGSNUMMER	RITAD AV	BLAD
2006-11-03	E10959-1	FU	K-1



2006-11-03

E10959-1

FU

BLAD

D-1

KRETTSSCHEMA
RITNINGSNUMMER

IVT GREENLINE G45 (U) REGO 5003

T1
TEMP.GIVARE FRAMLED.
T2
TEMP.GIVARE UTEGIVARE

T3
TEMP.GIVARE SLINGT./SHUNT 2
T6
TEMP.GIVARE HETGAS.

T8
TEMP.GIVARE VÄRME UT.
T9
TEMP.GIVARE VÄRME IN.

T10
TEMP.GIVARE KB IN.
T11
TEMP.GIVARE KB UT.

