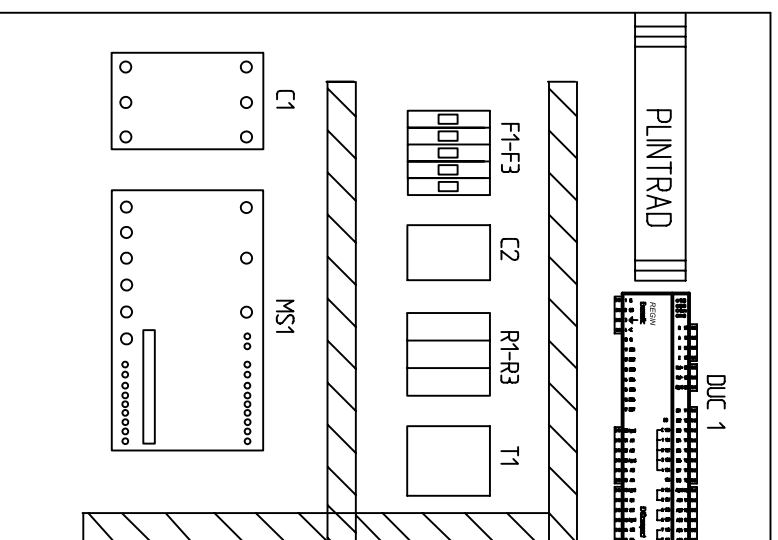


ELSCHEMA G35M (U) REGO 5003



KABELFÄRG

HUVUDKRAFT = SVART	(NOLLA=BLÅ)
MANÖVER 230V=SVART	(NOLLA=BLÅ)
MANÖVER 24VAC=GRÅ	(24VAC NOLLA=BRUN)
MANÖVER 24VDC=RÖD	(24 VDC NOLLA=LILA)
0-10V/0-20mA=ORANGE	
POTENTIALFRITT=VIT	

I/VT GREENLINE G35M (U) REGO 5003

KRETSSCHEMA

DATUM

2006-11-02

RITNINGSNUMMER

E10956-1

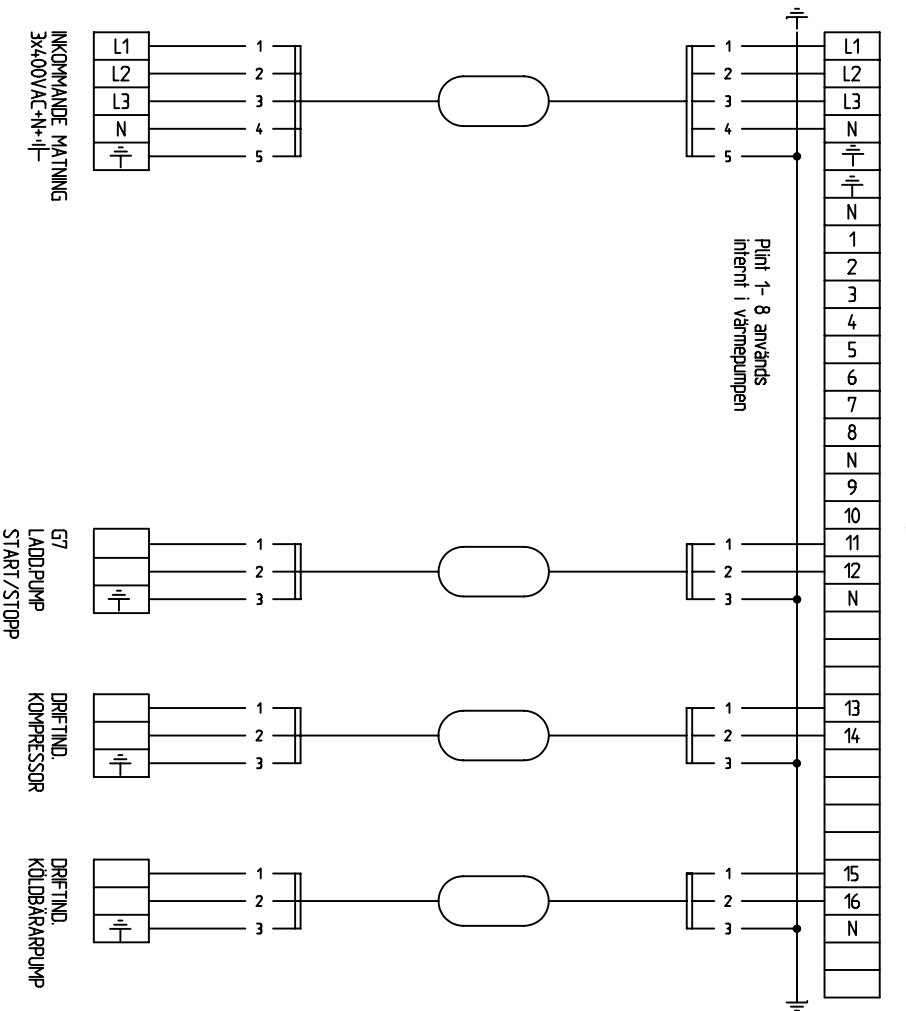
RITAD AV

FU

BLAD

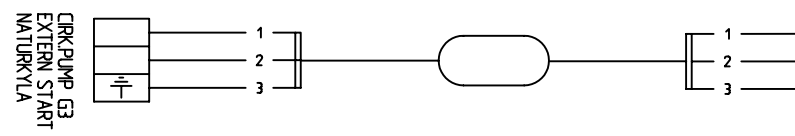
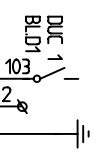
1

Yttre förbindingschema 400/230VAC



SANKÖRNING AV 2 VP
VP1 (E21)
G7A

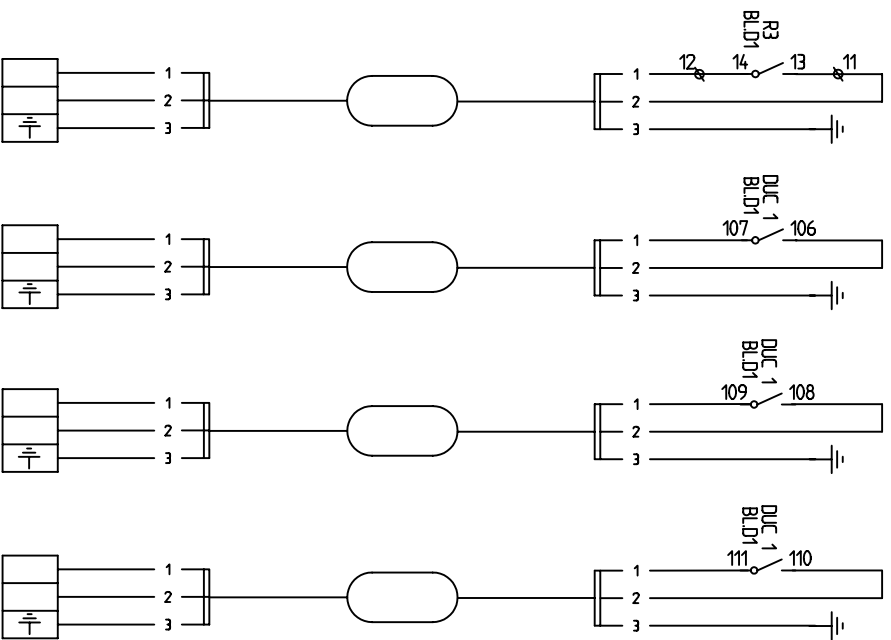
VP2 (E22)



I/T GREENLINE G3SM (U) REGO 5003			
KRETTSCHEMA			
DATUM	RITNINGNUMMER	RITAD AV	BLAD
2006-11-02	E10956-1	FU	Y-1

INKOPPLINGSALTERNATIV 1

POTENTIALFRI STYRNING AV DIGITALA UTGÅNGAR.
FÅR BELASTAS 2 AMPERE.
FRÅMMANDE SPÄNNING KAN FÖREKOMMA.

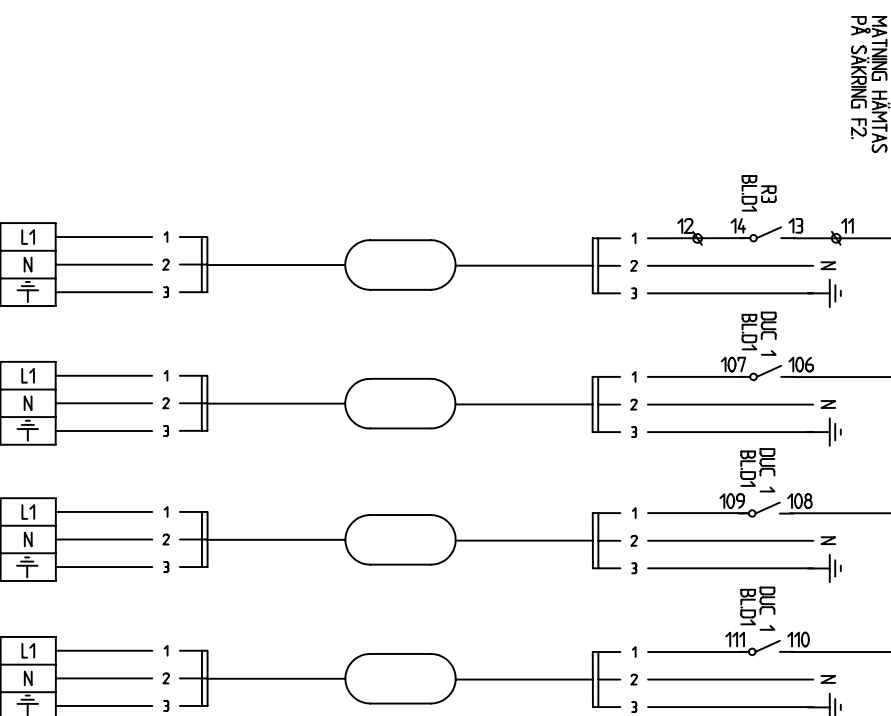


SAMKÖRNING AV 2 VP
VP1 (E21)
VP2 (E22)

G7A LADDPUMP
G7B VV-FORS.
G1 VÄRMESPUMP.
E11 MANDIVER
SUMMALARM A
SUMMALARM
SUMMAL./G6

INKOPPLINGSALTERNATIV 2

MATNING HÄMTAS
PÅ SÄKRING F2.



G7A LADDPUMP
G7B VV-FORS.
G1 VÄRMESPUMP.
E11 MATNING
SUMMALARM A
SUMMALARM
SUMMAL./G6

IIVT

I/T GREENLINE G35M (U) REGO 5003

KRETSSCHEMA

DATUM

2006-11-02

RITINGSNUMMER

E10956-1

RITAD AV

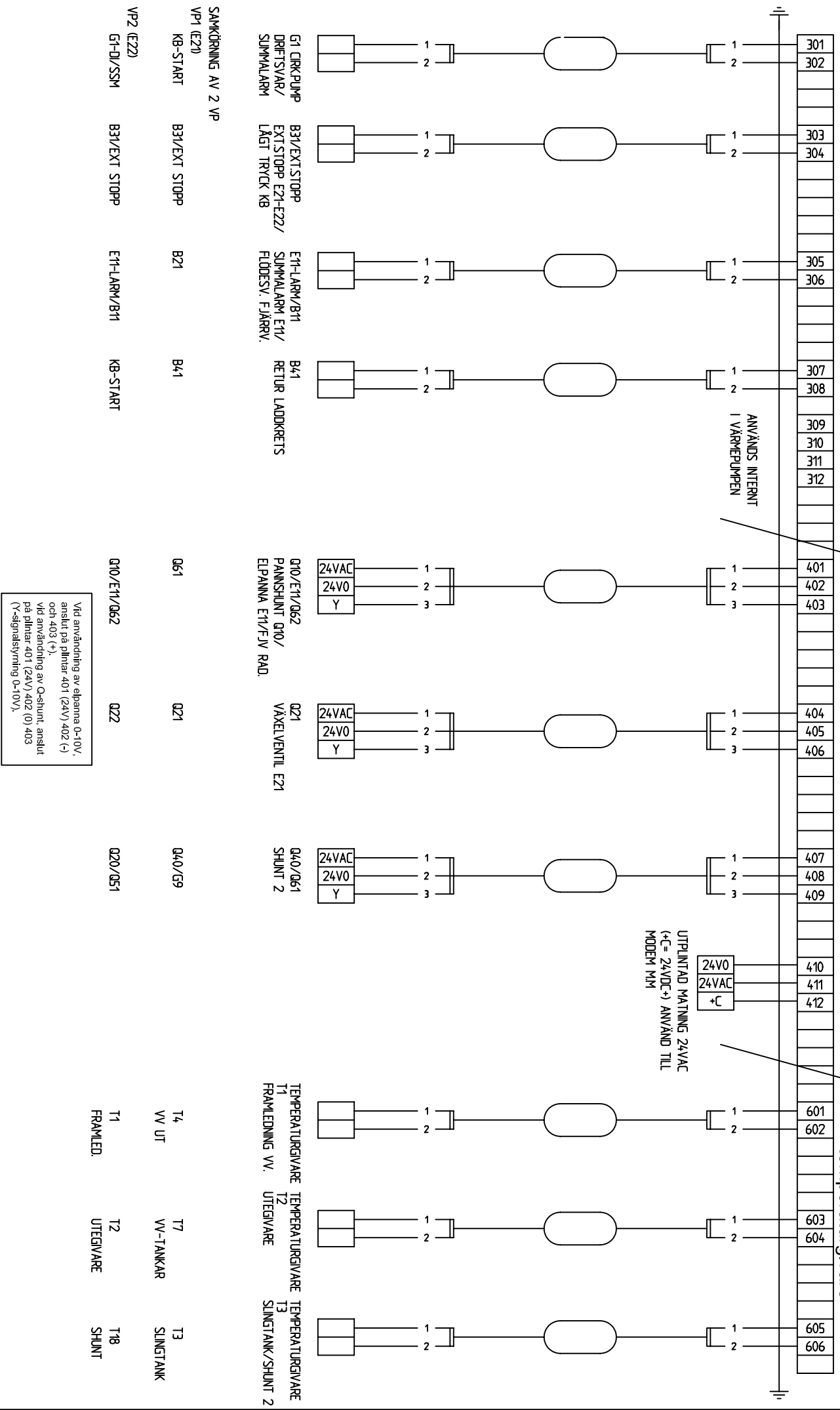
FU

BLAD

Y-2

Yttre förbindingschema 24V

Yttre förbindingschema
temperaturgivare



G1 CIRK PUMP DRIFTSVAR/ SIGNALARM	B31/EXT STOPP EXT STOPP E21-E22/ LÅGT TRYCK KB	E11-LARM/B11 SIGNALARM E11/ FLÖDESV. FJÄRRV.	B41 RETUR LADDKRETS	Q10/E11/Q62 PANNSHUNT Q10/ ELPANNNA E11/FJV RAD.	Q21 VÄXELVENTIL E21	Q40/Q61 SHUNT 2	TEMPERATURGIVARE T1 FRÅMLEDNING VV.	TEMPERATURGIVARE T2 UTEGIVARE	TEMPERATURGIVARE T3 SLINGTANK/SHUNT 2
-----------------------------------------	------------------------------------------------------	----------------------------------------------------	------------------------	--------------------------------------------------------	------------------------	--------------------	-------------------------------------------	-------------------------------------	---------------------------------------------

VP1 (E21) KB-START	B31/EXT STOPP	B21	B41	Q61	Q21	Q40/Q59	T4 VV UT	T7 VV-TANKAR	T3 SLINGTANK
-----------------------	---------------	-----	-----	-----	-----	---------	-------------	-----------------	-----------------

VP2 (E22) G1-DI/SSM	B31/EXT STOPP	E11-LARM/B11	KB-START	Q10/E11/Q62	Q22	Q20/Q51	T1 FRÅMLED.	T2 UTEGIVARE	T18 SHUNT
------------------------	---------------	--------------	----------	-------------	-----	---------	----------------	-----------------	--------------

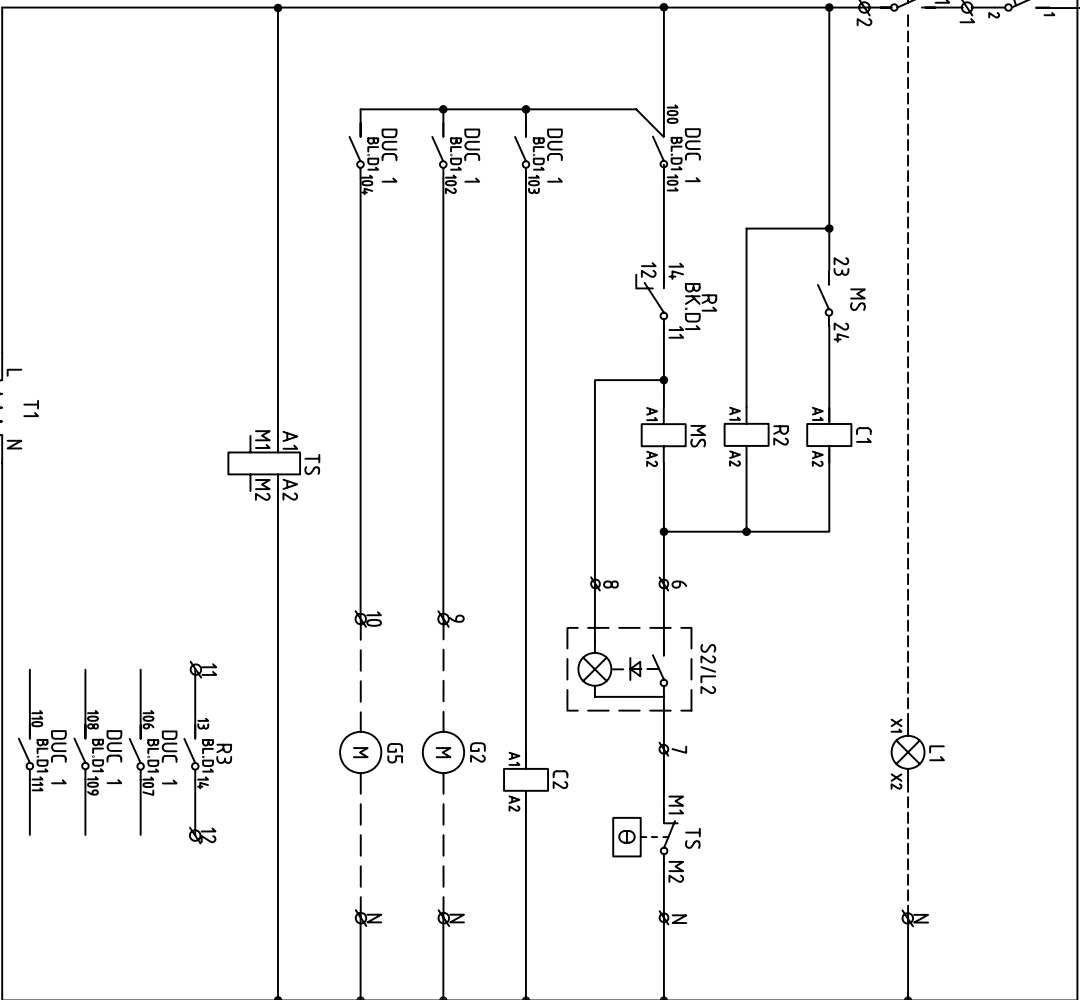
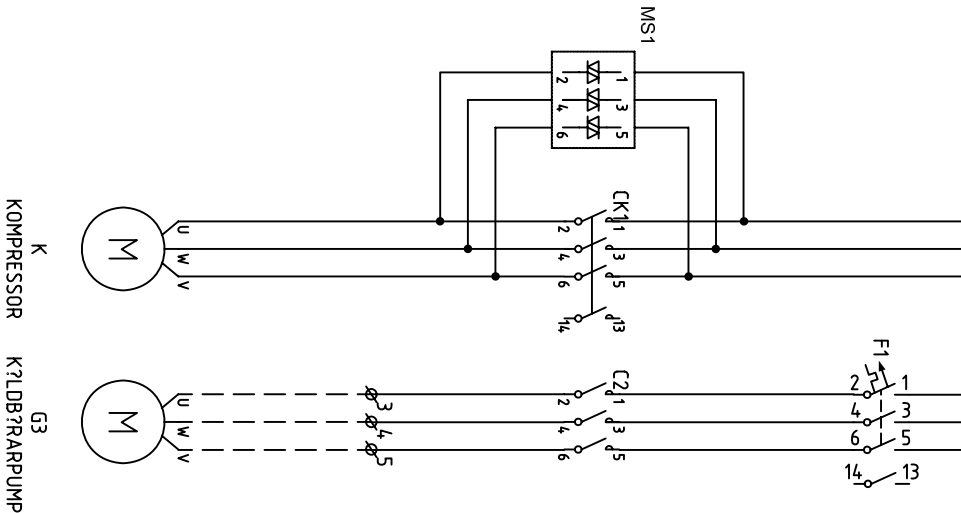
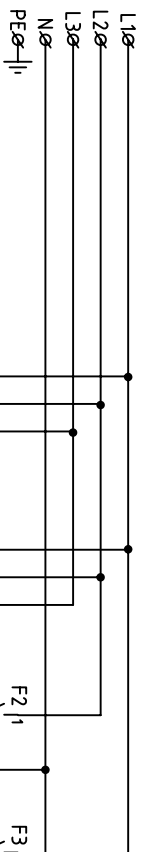
RIVT

INT GREENLINE GSM (U) REGO 5003

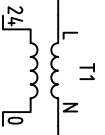
KRETSSCHEMA

DATUM	RITNINGSNUMMER	RITAD AV	BLAD
2006-11-02	E10956-1	FU	Y-3

3X400+N+PE



24VAC MATNING REGO 5003
SE BL D1



- MAN?VER TILL
- KOMPRESSOR
- MJUKSTART KOMPRESSOR
- DRIFT
- V?RMEB?RARPUMP
- UNDERKYLARPUMP
- TERMISKT SKYDD KOMPRESSOR
- LADD.PUMP
- START/STOPP G1
- START/STOPP E11
- SUMMALARM/G6
- TRANSFORMATOR 230V/24VAC



IVT GREENLINE G35M (U) REGO 5002			
KRETTSSCHEMA			
DATUM	RITINGSNUMMER	RITAD AV	BLAD
2006-11-02	E10956-1	FU	K-1



IWT GREENLINE G35M (U) REGO 5003
 KRETSSKEMA
 DATUM 2006-11-02
 RITNINGSNUMMER E10956-1
 RITAD AV FU
 BLAD D-1

T1
 TEMP.GIVARE FRAMLED.
 T2
 TEMP.GIVARE UTEGIVARE

T3
 TEMP.GIVARE SLINGT./SHUNT 2
 T6
 TEMP.GIVARE HETGAS.

T8
 TEMP.GIVARE VÄRME UT.
 T9
 TEMP.GIVARE VÄRME IN.

T10
 TEMP.GIVARE KB IN.
 T11
 TEMP.GIVARE KB UT.

