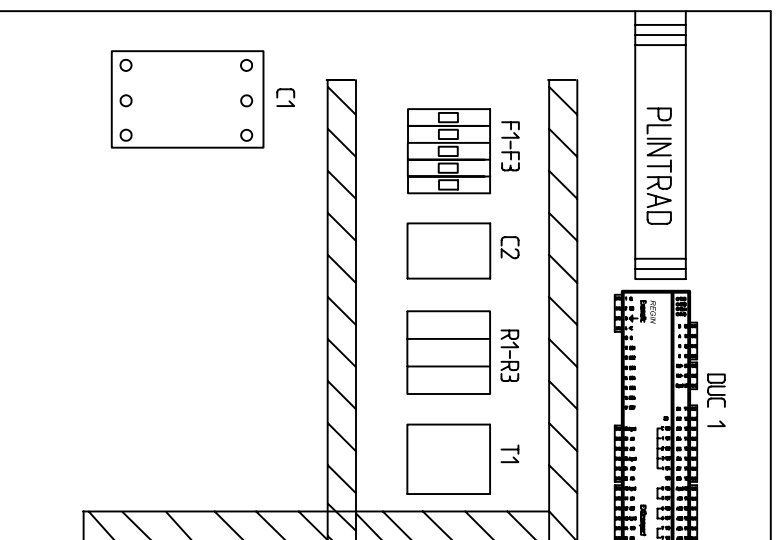


# ELSCHEMA G35 (U) REGO 5003



## KABELFÄRG

HUVUDKRAFT = SVART	(NOLLA=BLÅ)
MANÖVER 230V=SVART	(NOLLA=BLÅ)
MANÖVER 24VAC=GRÅ	(24VAC NOLLA=BRUN)
MANÖVER 24VDC=RÖD	(24 VDC NOLLA=LILA)
0-10V/0-20mA=ORANGE	
POTENTIALFRITT=VIT	



I/T GREENLINE G35 (U) REGO 5003

KRETSSCHEMA

DATUM

2006-11-02

RITINGSNUMMER

E10958-1

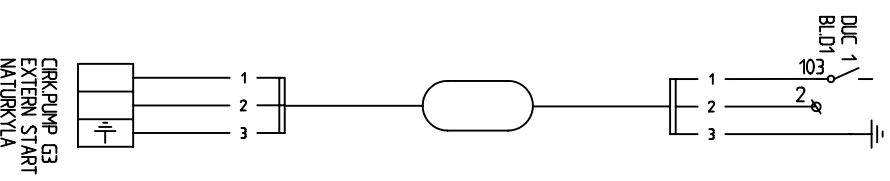
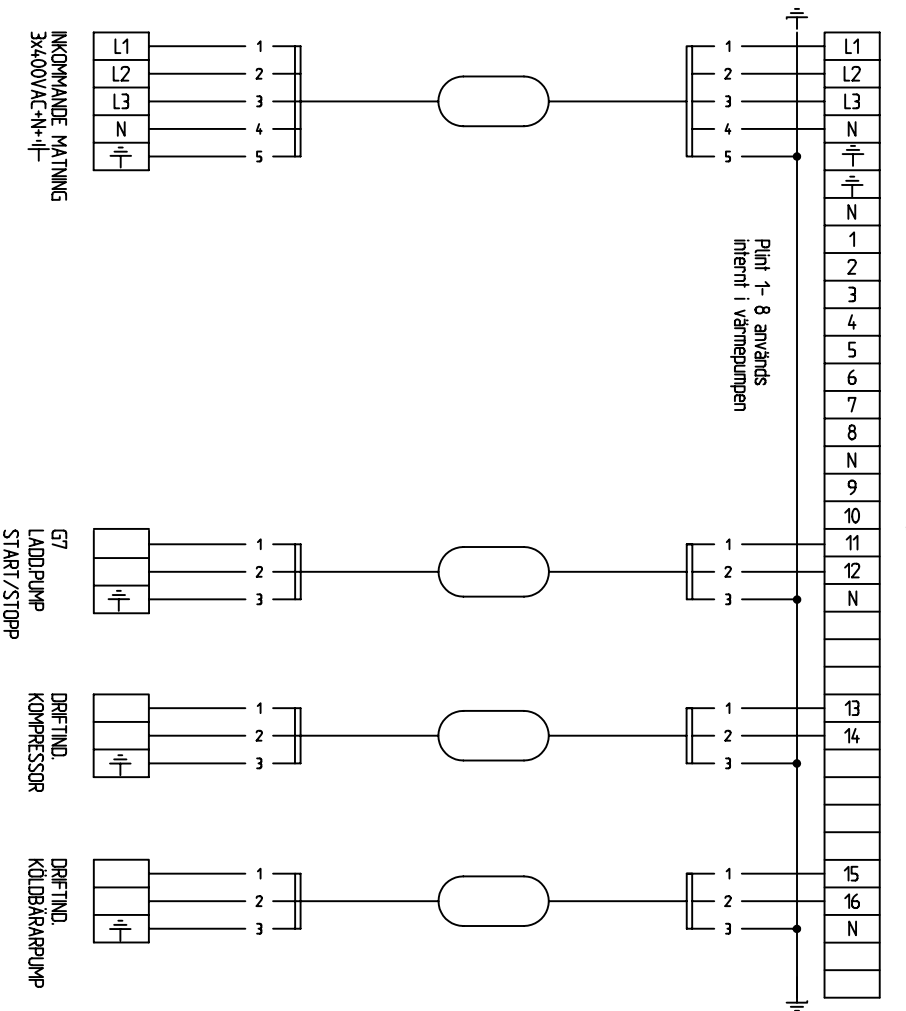
RITAD AV

FU

BLAD

1

# Yttre förbindningschema 400/230VAC



SAMKÖRNING AV 2 VP  
VP1 (E21)

G7A

VP2 (E22)


CIRK.PUMP G3  
EXTERN START  
NATURKYLA

G7  
LADDPUMP  
START/STOPP

DRIFTIND.  
KOMPRESSOR

DRIFTIND.  
KÖLBARARPUMP

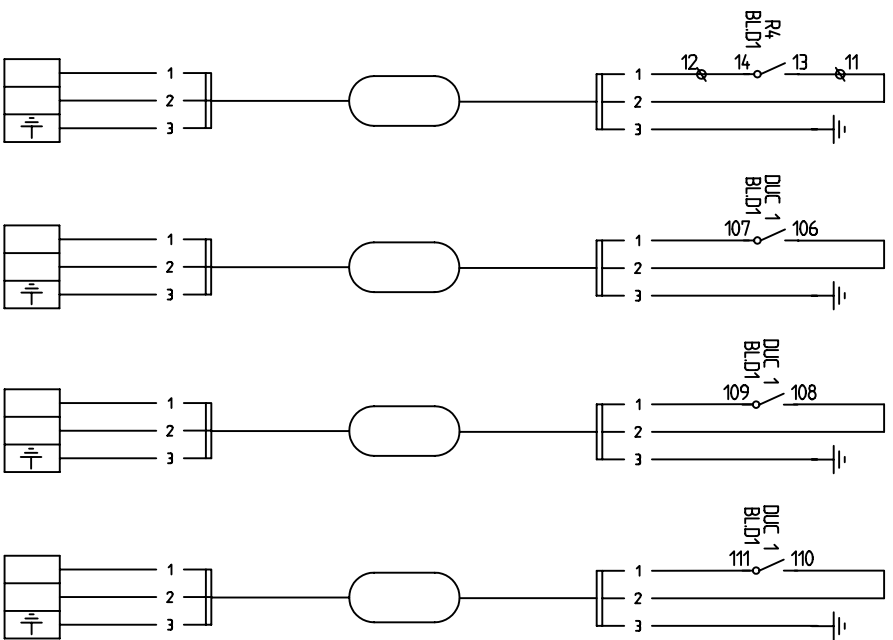
INKOMMANDE MATNING  
3x400VAC+N+PE



IWT GREENLINE G35 (U) REGO 5003			
KRETTSSCHEMA			
DATUM	RITNINGSNUMMER	RITAD AV	BLAD
2006-11-02	E10958-1	FU	Y-1

## INKOPPLINGSALTERNATIV 1

POTENTIALFRI STYRNING AV DIGITALA UTGÅNGAR.  
FÅR BELASTAS 2 AMPERE.  
FRÄMMANDE SPÄNNING KAN FÖREKOMMA.

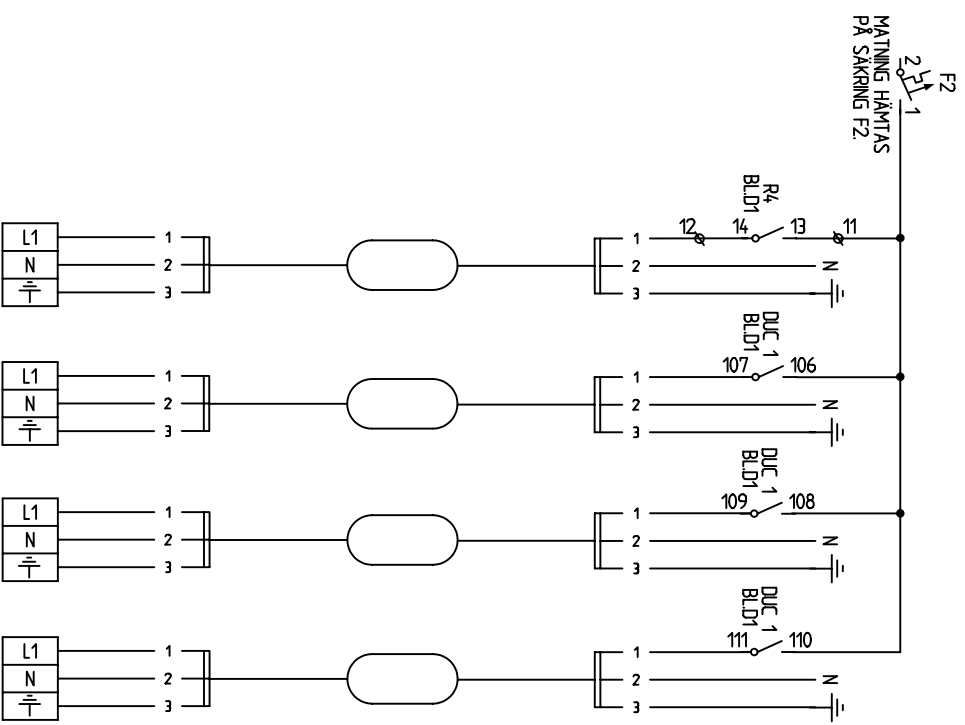


SAMKÖRNING AV 2 VP  
VP1 (E21)  
VP2 (E22)

G7A LADDPUMP  
G7B VV-FORS.  
G1 VÄRMES.PUMP.  
E11 MANDIVER  
SUMMALARM A  
SUMMAL./G6

## INKOPPLINGSALTERNATIV 2

STRÖMMATNING FRÅN AUTOMATSÄKRING F2.



G7A LADDPUMP  
G7B VV-FORS.  
G1 VÄRMES.PUMP.  
E11 MATNING  
SUMMALARM A  
SUMMAL./G6

G7 LADDPUMP  
G1 GRK.PUMP  
E11 OJJE.PANNA  
G6 PANNERK.PUMP  
STYRD MATNING  
STYRD MATNING  
STYRD MATNING/  
SUMMALARM



IVT GREENLINE G35 (U) REGO 5003

KRETTSCHEMA

DATUM

2006-11-02

RITNINGSNUMMER

E10958-1

RITAD AV

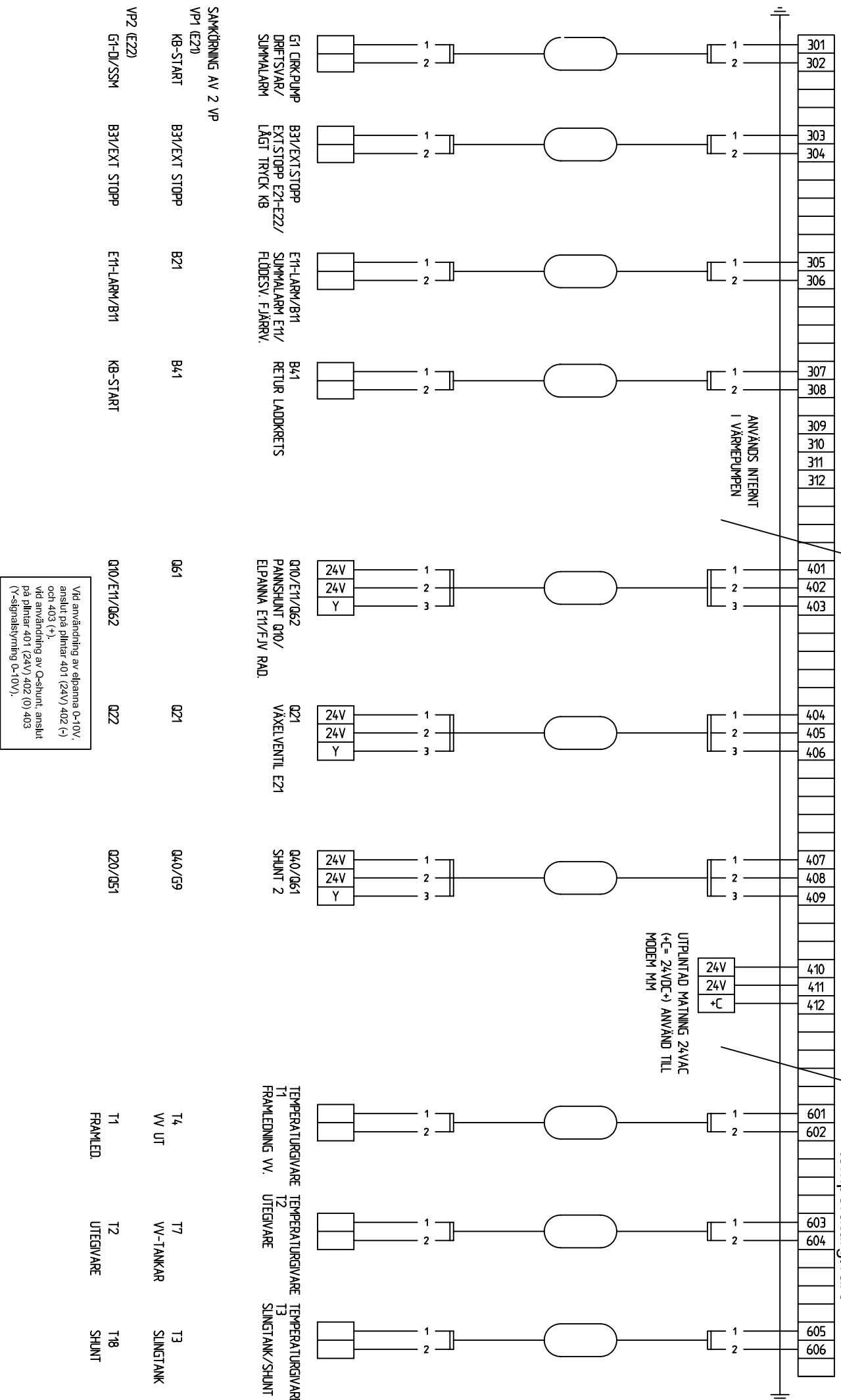
FU

BLAD

Y-2

Yttre förbindingschema 24V

Yttre förbindingschema  
temperaturgivare



Vid användning av elpanna Q-10V anslut på plintar 401 (24V) 402 (-) och 403 (+).  
Vid användning av Q-shunt, anslut på plintar 401 (24V) 402 (0) 403 (V-signalstyrning 0-10V).

<b>RIVT</b>			
INT GREENLINE G35 (U) REGO 5003			
KRETSSCHEMA			
DATUM	RITNINGSNUMMER	RITAD AV	BLAD
2006-11-02	E10958-1	FU	Y-3





IWT GREENLINE G35 (U) REGO 5003  
 KRETSSKEMA  
 DATUM 2006-11-02  
 RITNINGSNUMMER E10958-1  
 RITAD AV FU  
 BLAD D-1

- T1 TEMP.GIVARE FRAMLED.
- T2 TEMP.GIVARE UTEGIVARE
- T3 TEMP.GIVARE SLINGT./SHUNT 2
- T6 TEMP.GIVARE HETGAS.
- T8 TEMP.GIVARE VÄRME UT.
- T9 TEMP.GIVARE VÄRME IN.
- T10 TEMP.GIVARE KB IN.
- T11 TEMP.GIVARE KB UT.

