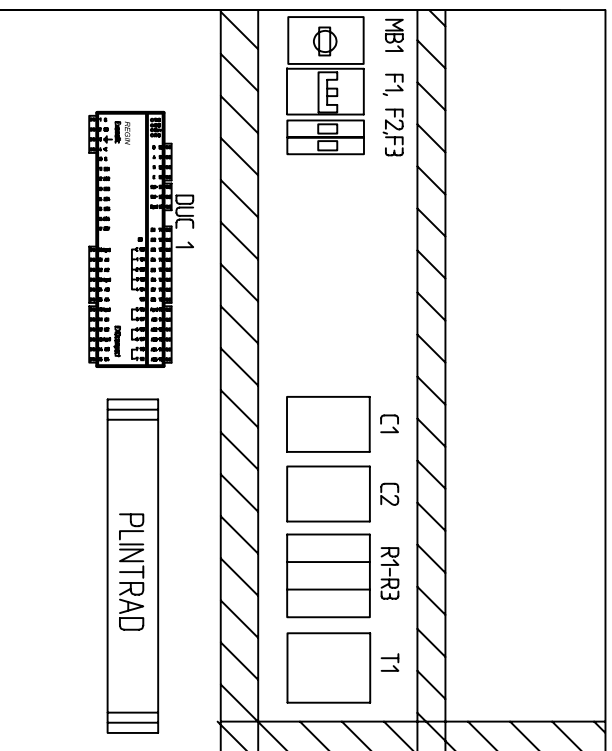


# ELSCHEMA G21-26 (U) REGO 5003



## KABELFÄRG

HUVUDKRAFT = SVART	(NOLLA=BLÅ)
MANÖVER 230V=SVART	(NOLLA=BLÅ)
MANÖVER 24VAC=GRÅ	(24VAC NOLLA=BRUN)
MANÖVER 24VDC=RÖD	(24 VDC NOLLA=LILA)
0-10V/0-20mA=ORANGE	
POTENTIALFRITT=VIT	

IIVT GREENLINE G21-26 (U) REGO 5003

KRETSSCHEMA

DATUM

2006-11-08

RITNINGSNUMMER

E10955-1

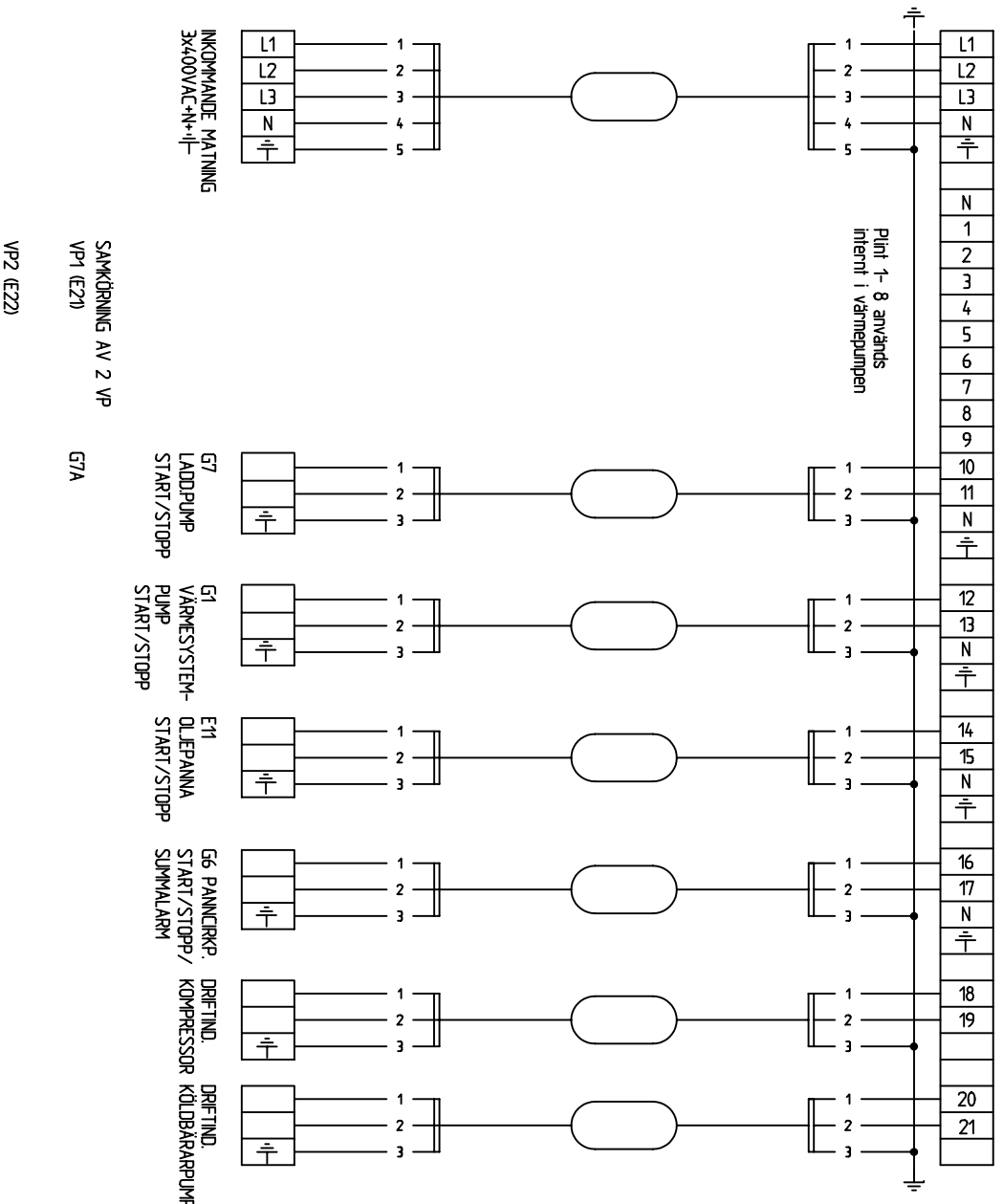
RITAD AV

FU

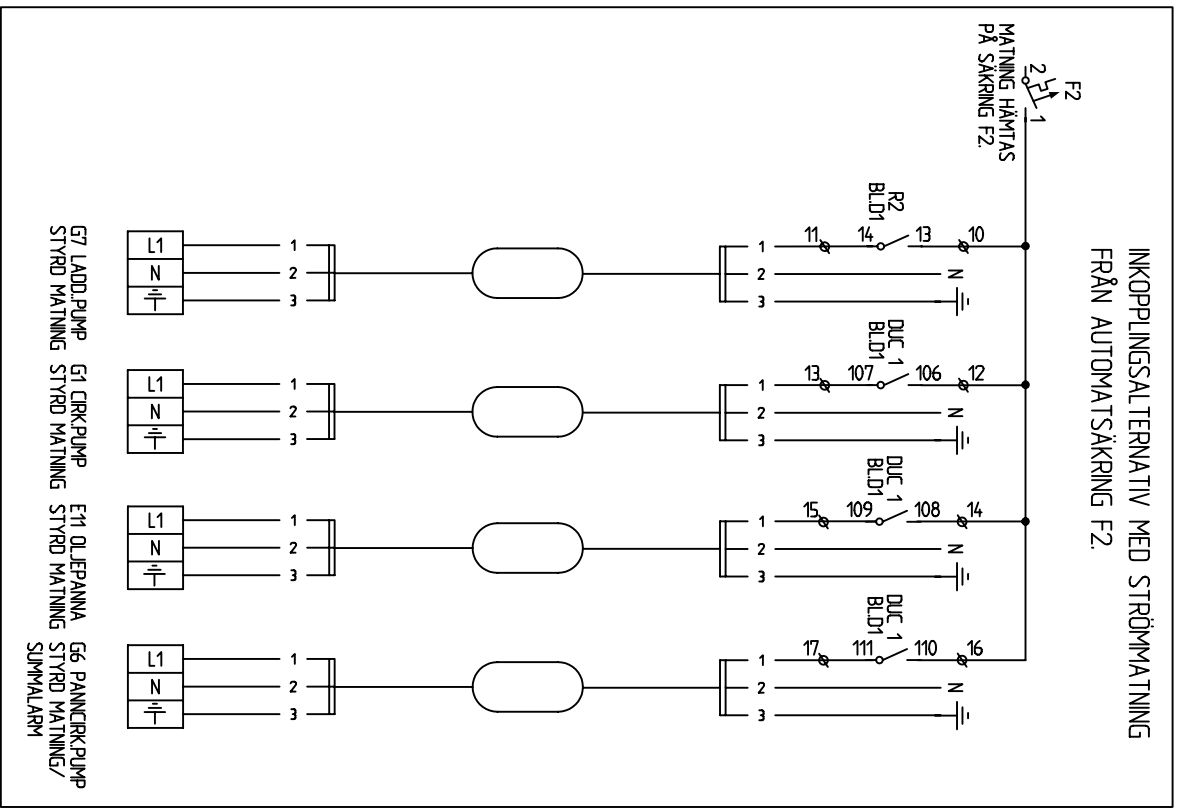
BLAD


1

# Yttre förbindningsschema 400/230VAC



SAMKÖRNING AV 2 VP  
VP1 (E21)  
VP2 (E22)  
G7A





IVT GREENLINE G21-26 (U) REGO 5003

KRETTSSCHEMA

DATUM 2006-11-08

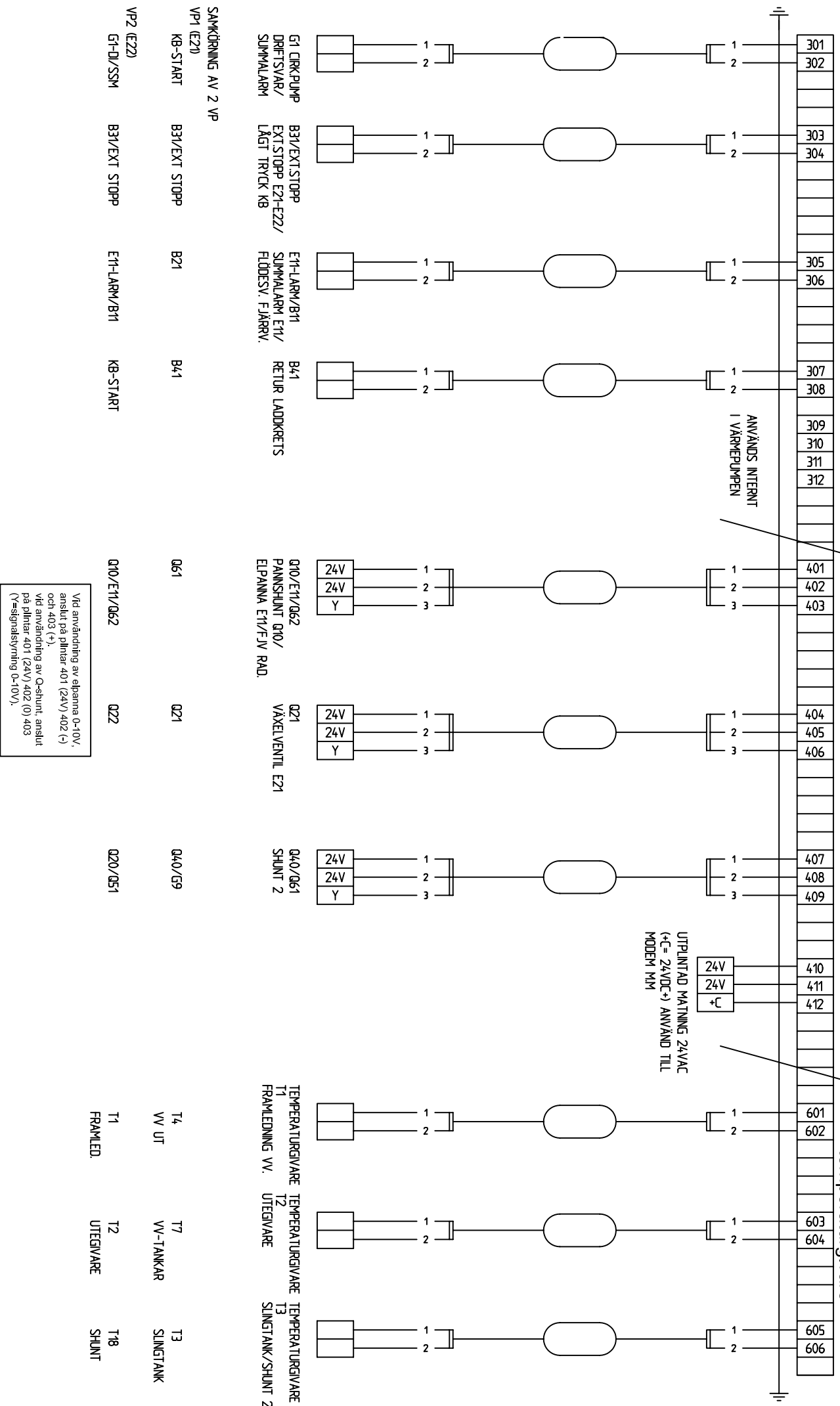
RITINGSNUMMER E10955-1

RITAD AV FU

BLAD Y-1

Yttre förbindingschema 24V

Yttre förbindingschema  
temperaturgivare



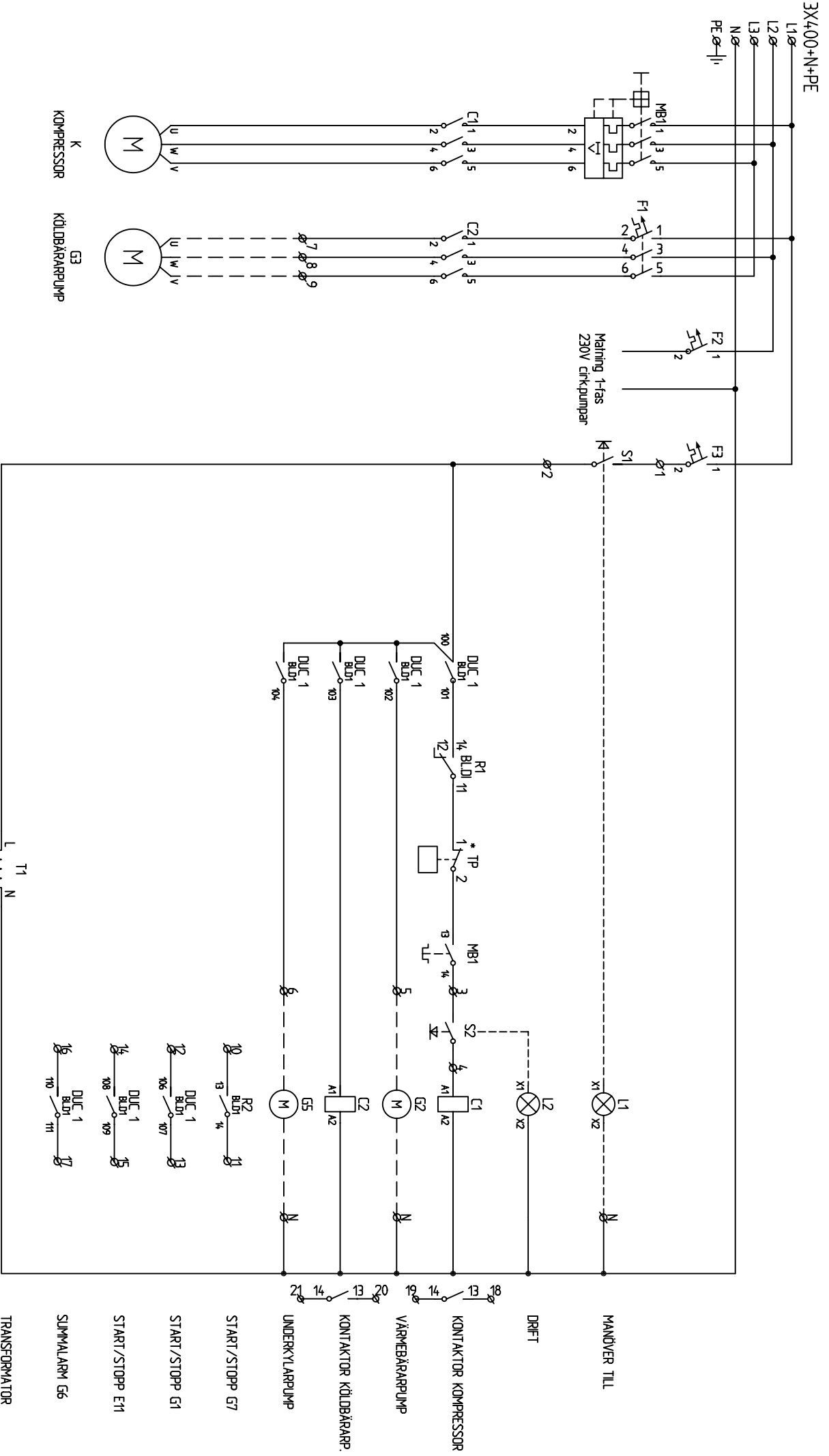
G1 CIRK PUMP DRIFTSVAR/ SUMMALARM	B31/EXT STOPP EXT STOPP E21-E22/ LÅGT TRYCK KB	E11-LARM/B11 SUMMALARM E11/ FLÖDESV. FJÄRRV.	B41 RETUR LADDKRETS	Q10/E11/Q62 PANNSHUNT Q10/ ELPANNA E11/FJV RAD.	Q21 VÄXELVENTIL E21	Q40/Q61 SHUNT 2	TEMPERATURGIVARE T1 FRÅMLEDNING VV.	TEMPERATURGIVARE T2 UTEGIVARE	TEMPERATURGIVARE T3 SLINGTANK/SHUNT 2
---	--	--	------------------------	---	------------------------	--------------------	--	----------------------------------	--

SAMKÖRNING AV 2 VP

VP1 (E21)	KB-START	B31/EXT STOPP	B21	B41	Q61	Q21	Q40/Q59	T4	T7	T3
								VV UT	VV-TANKAR	SLINGTANK

VP2 (E22)	GI-DI/SSM	B31/EXT STOPP	E11-LARM/B11	KB-START	Q10/E11/Q62	Q22	Q20/Q51	T1	T2	T18
								FRÅMLED.	UTEGIVARE	SHUNT

INT GREENLINE G21+26 (U) REGO 5003			
KRETSSCHEMA			
DATUM	RITNINGSNUMMER	RITAD AV	BLAD
2005-10-13	E10955	FU	Y-2




KOMPRESSOR K  
KÖLDBÄRRARPUMP G3

24VAC  
MATING REGO 5003  
SE BL D1

- MANDVER TILL
- DRIFT
- KONTAKTOR KOMPRESSOR
- VÄRMEBÄRRARPUMP
- KONTAKTOR KÖLDBÄRRARP.
- UNDERKYLARPUMP
- START/STOPP G7
- START/STOPP G1
- START/STOPP E11
- SUMMALARY G6
- TRANSFORMATOR 230V/24VAC

\* TP: TERMISKT SKYDD INBYGGT I KOMP. I G26.



IWT GREENLINE G24-26 (U) REGO 5003			
KRETTSSCHEMA			
DATUM	RITINGSNUMMER	RITAD AV	BLAD
2005-11-08	E10955-1	FU	K-1



2005-11-08

E10955-1

FU

BLAD

D-1

KRETTSSCHEMA  
RITNINGSNUMMER  
RITAD AV  
BLAD

IVT GREENLINE G21-26 (U) REGO 5003

T1  
TEMP.GIVARE FRAMLED.  
T2  
TEMP.GIVARE UTEGIVARE

T3  
TEMP.GIVARE SLINGT./SHUNT 2  
T6  
TEMP.GIVARE HETGAS.

T8  
TEMP.GIVARE VÄRME UT.  
T9  
TEMP.GIVARE VÄRME IN.

T10  
TEMP.GIVARE KB IN.  
T11  
TEMP.GIVARE KB UT.

