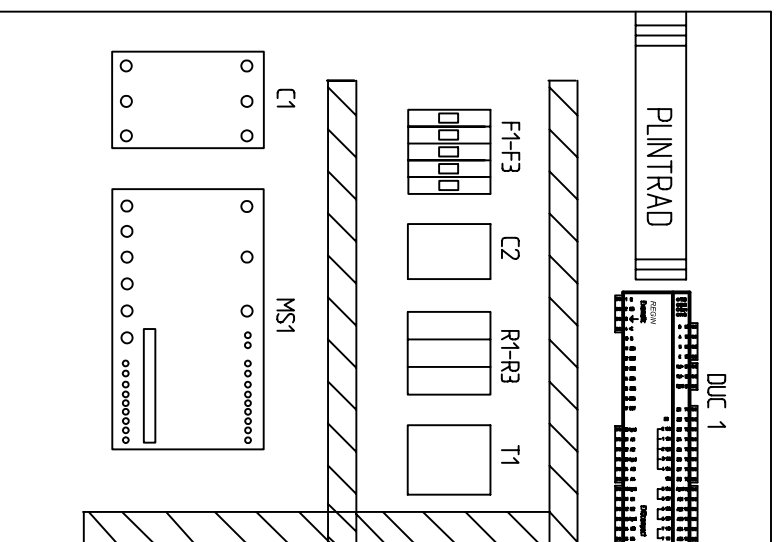


ELSCHEMA F70M (H) REGO 5002



KABELFÄRIG

HUVUDKRAFT = SVART	(NOLLA=BLÅ)
MANÖVER 230V=SVART	(NOLLA=BLÅ)
MANÖVER 24VAC=GRÅ	(24VAC NOLLA=BRUN)
MANÖVER 24VDC=RÖD	(24 VDC NOLLA=LILA)
0-10V/0-20mA=ORANGE	
POTENTIALFRITT=VIT	

IIVT GREENLINE F70M (H) REGO 5002

KRETSSCHEMA

DATUM

2006-11-02

RITNINGSNUMMER

E10947-1

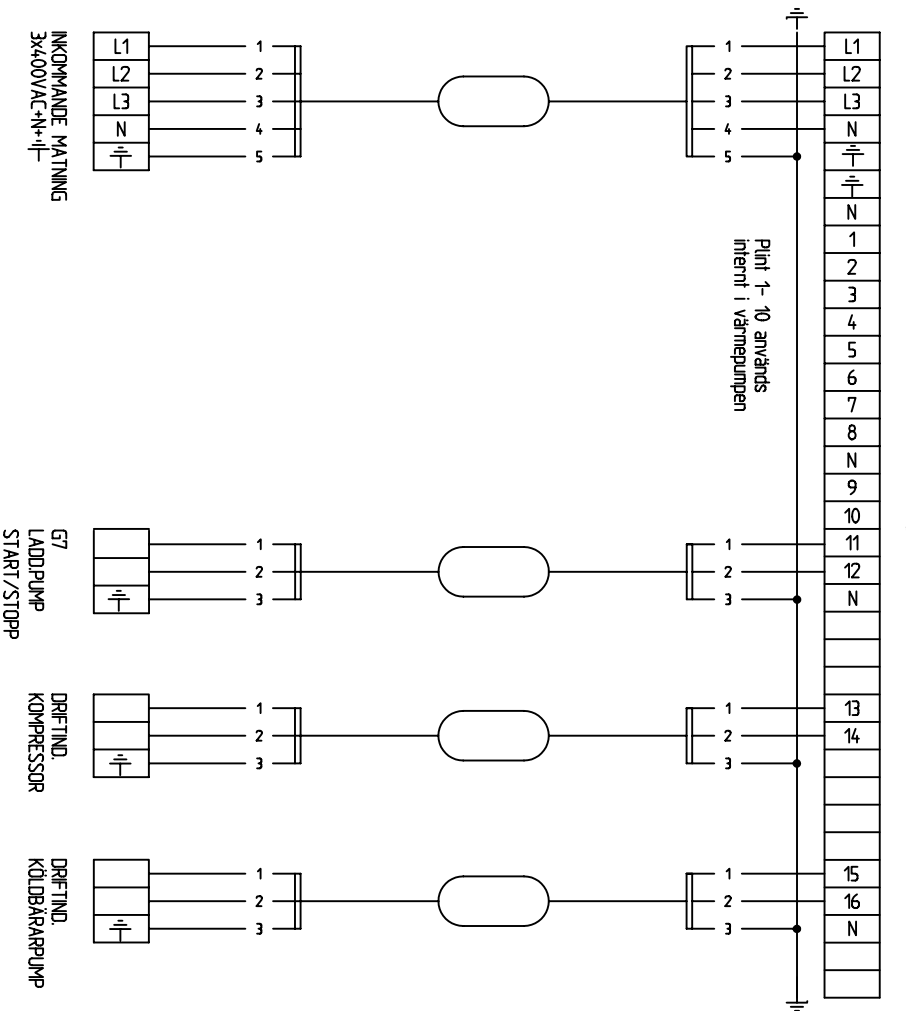
RITAD AV

FU

BLAD

1

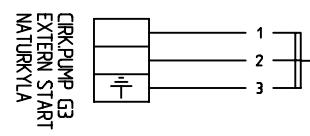
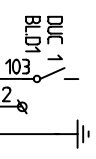
Yttre förbindingschema 400/230VAC



SAMKÖRNING AV 2 VP
VP1 (E21)

G7A

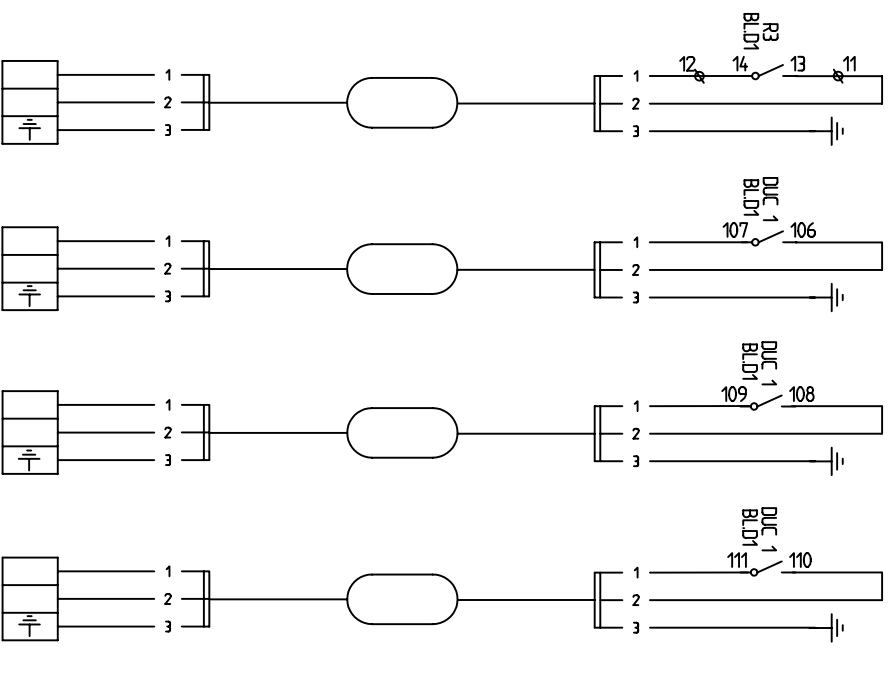
VP2 (E22)



I/T GREENLINE F70M (H) REGO 5002			
KRETTSCHEMA			
DATUM	RITNINGNUMMER	RITAD AV	BLAD
2006-11-02	E10947-1	FU	Y-1

INKOPPLINGSALTERNATIV 1

POTENTIALFRI STYRNING AV DIGITALA UTGÅNGAR.
FÅR BELASTAS 2 AMPERE.
FRÅMMANDE SPÄNNING KAN FÖREKOMMA.

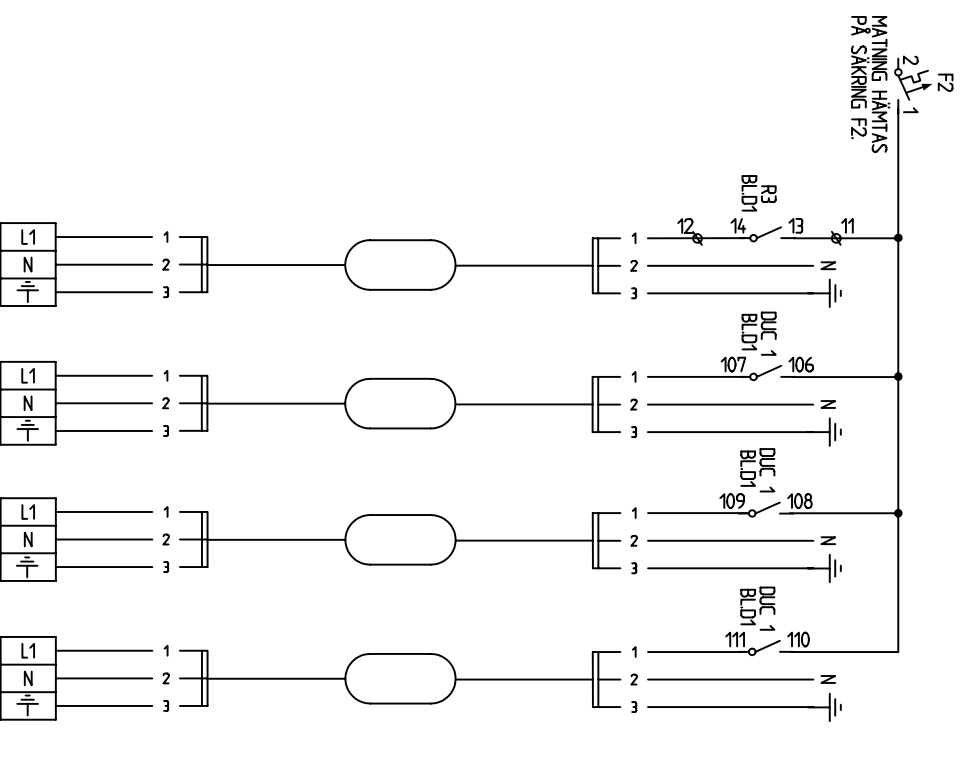


SAMKÖRNING AV 2 VP
VP1 (E21)
VP2 (E22)

G7A LADDPUMP
G7B VV-FORS.
G1 VÄRMESPUMP.
E11 MANDIVER
SUMMALARM A
SUMMALARM
SUMMAL./G6

INKOPPLINGSALTERNATIV 2

STRÖMMATNING FRÅN AUTOMATSÄKRING F2.



G7A LADDPUMP
G7B VV-FORS.
G1 VÄRMESPUMP.
E11 MATNING
SUMMALARM A
SUMMALARM
SUMMAL./G6



IVT GREENLINE FTOM (H) REGO 5002
KRETTSCHEMA
DATUM 2006-11-02
RITINGSNUMMER E10947-1

RITAD AV
FU
BLAD
Y-2



IWT GREENLINE F70M (H) REGO 5002
 KRETSSKEMA
 DATUM 2006-11-02
 RITINGSNUMMER E10947-1
 RITAD AV FU
 BLAD D-1

T1
 TEMP.GIVARE FRAMLED.
 T2
 TEMP.GIVARE UTEGIVARE

T3
 TEMP.GIVARE SLINGT./SHUNT 2
 T6
 TEMPGIVARE HETGAS.

T8
 TEMP.GIVARE VÄRME UT.
 T9
 TEMP.GIVARE VÄRME IN.

T10
 TEMP.GIVARE KB IN.
 T11
 TEMP.GIVARE KB UT.

