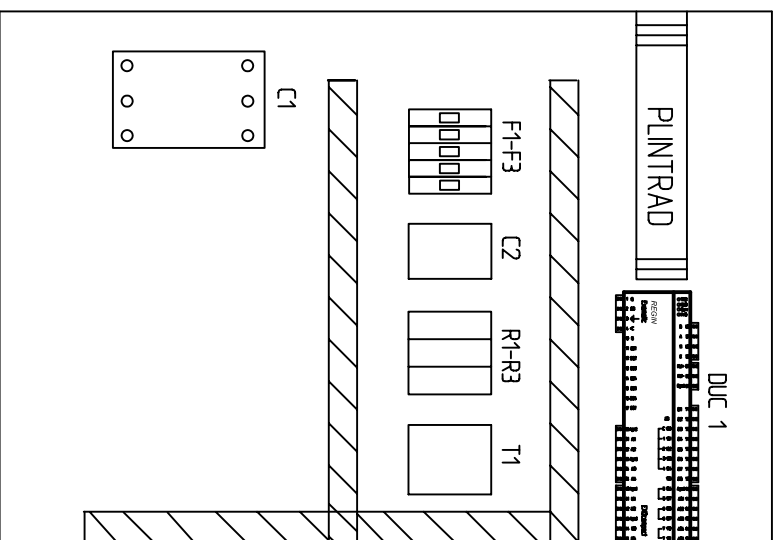


# ELSCHEMA F70 (H) REGO 5002



## KABELFÄRG

|                     |                     |
|---------------------|---------------------|
| HUVUDKRAFT = SVART  | (NOLLA=BLÅ)         |
| MANÖVER 230V=SVART  | (NOLLA=BLÅ)         |
| MANÖVER 24VAC=GRÅ   | (24VAC NOLLA=BRUN)  |
| MANÖVER 24VDC=RÖD   | (24 VDC NOLLA=LILA) |
| 0-10V/0-20mA=ORANGE |                     |
| POTENTIALFRITT=VIT  |                     |

INT GREENLINE F70 (H) REGO 5002

KRETSSCHEMA

DATUM

2006-11-02

RITNINGNUMMER

E10949-1

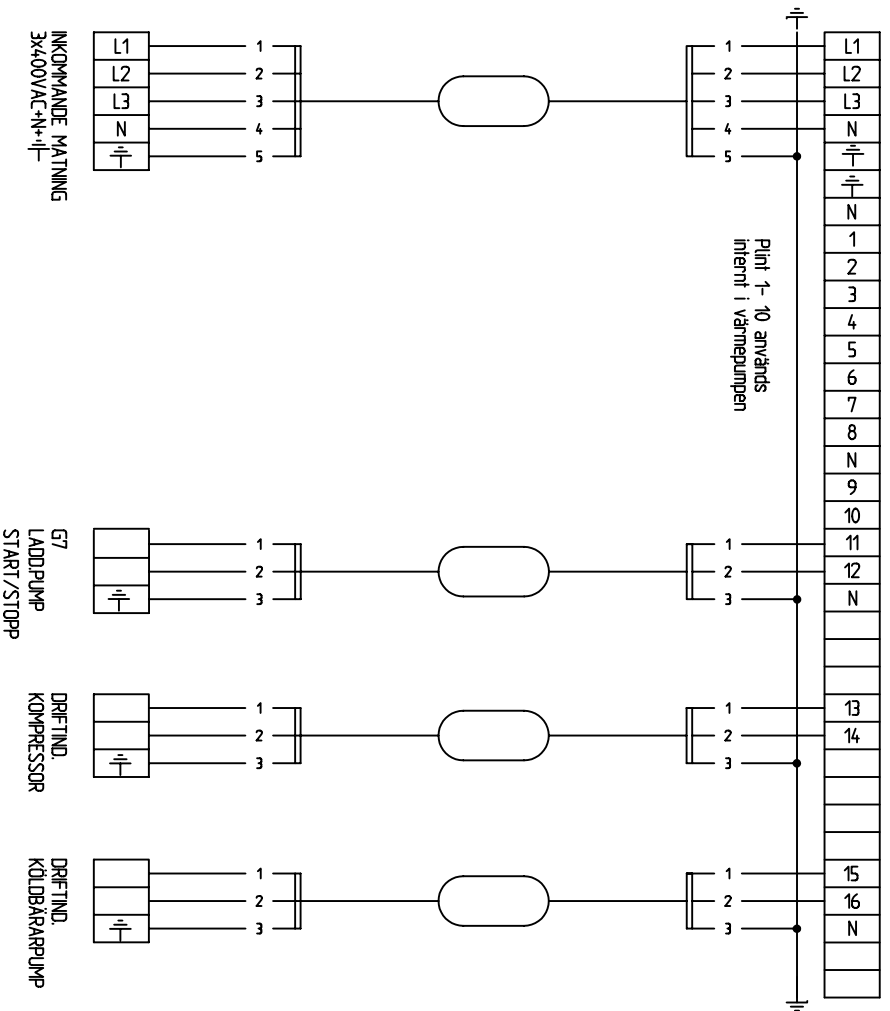
RITAD AV

FU

BLAD

1

# Yttre förbindingschema 400/230VAC



INOMMANDE MATNING  
3x400VAC+~+~+~

SAMKÖRNING AV 2 VP  
VP1 (E21)

VP2 (E22)

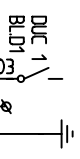
G7A

G7  
LAODPUMP  
START/STOPP

DRETN.  
KOMPRESSOR

DRETN.  
KOLDBARAPUMP

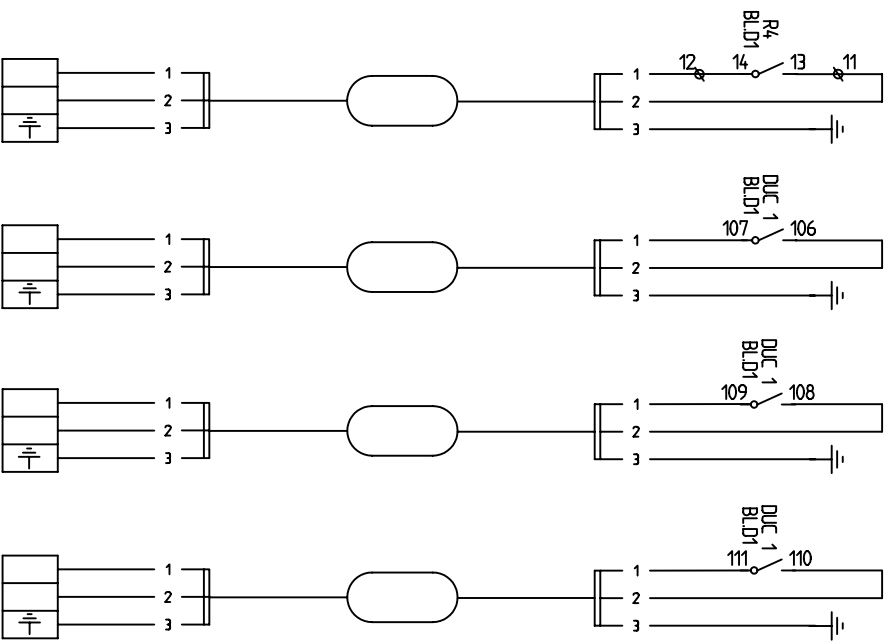
CIRK.PUMP G3  
EXTERN START  
NATURKYLTA



|                                 |               |          |      |
|---------------------------------|---------------|----------|------|
| I/T GREENLINE F70 (H) REGO 5002 |               |          |      |
| KRETTSCHEMA                     |               |          |      |
| DATUM                           | RITNINGNUMMER | RITAD AV | BLAD |
| 2006-11-02                      | E10949-1      | FU       | Y-1  |

## INKOPPLINGSALTERNATIV 1

POTENTIALFRI STYRNING AV DIGITALA UTGÅNGAR.  
FÅR BELASTAS 2 AMPERE.  
FRÅMMANDE SPÄNNING KAN FÖREKOMMA.



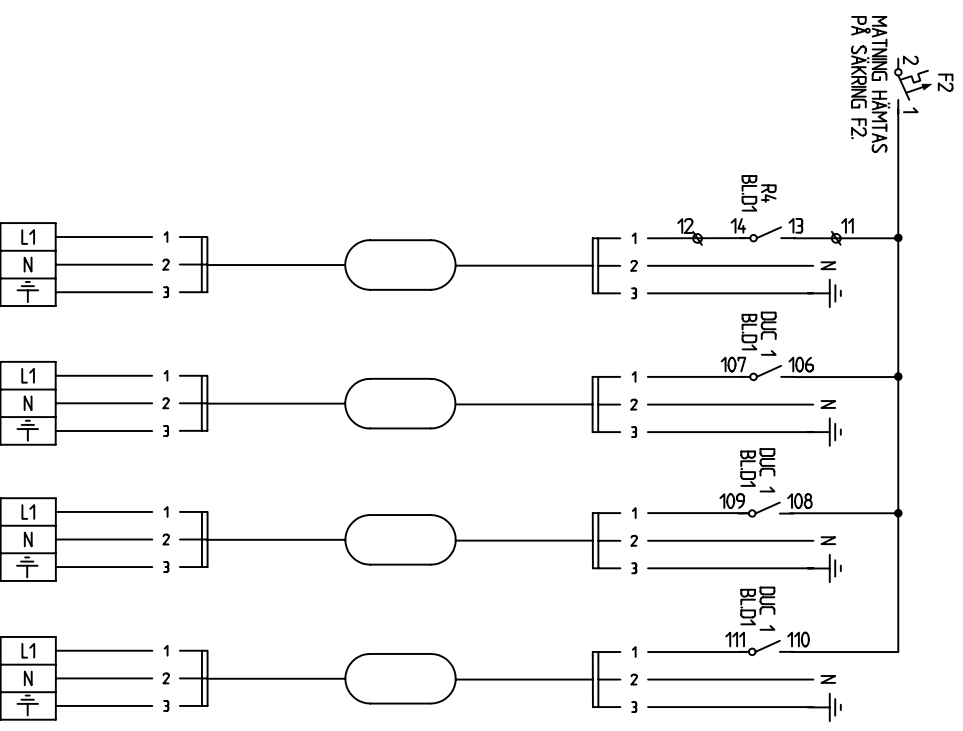
SAMKÖRNING AV 2 VP  
VP1 (E21)  
VP2 (E22)

G7A LADDPUMP  
G7B VV-FORS.  
G1 VÄRMESPUMP.  
E11 MANDIVER  
SUMMALARM A  
SUMMAL/IG6

G7 LADDPUMP  
G1 CIRKPUMP  
E11 OLJEPAKNA  
G6 PANNKIRKPUMP  
MANDIVER/  
SUMMALARM

## INKOPPLINGSALTERNATIV 2

STRÖMMATNING FRÅN AUTOMATSÄKRING F2.



G7A LADDPUMP  
G7B VV-FORS.  
G1 VÄRMESPUMP.  
E11 MATNING  
SUMMALARM A  
SUMMAL/IG6

G7 LADDPUMP  
G1 CIRKPUMP  
E11 OLJEPAKNA  
G6 PANNKIRKPUMP  
STYRD MATNING/  
STYRD MATNING/  
SUMMALARM



IVT GREENLINE F70 (H) REGO 5002

KRETSSCHEMA

DATUM

2006-11-02

RITNINGSNUMMER

E10949-1

RITAD AV

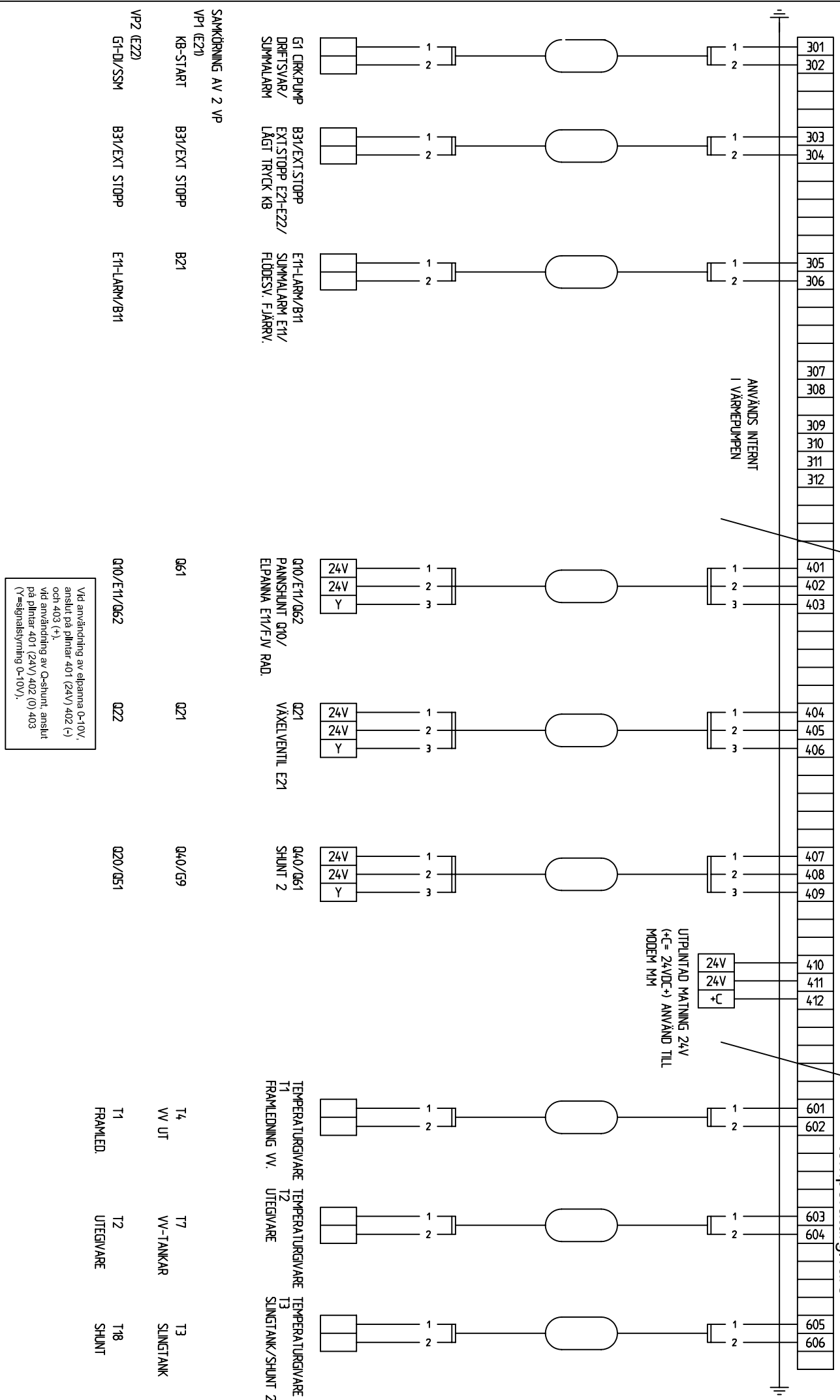
FU

BLAD

Y-2

Yttre förbindingschema 24V

Yttre förbindingschema  
temperaturgivare



G1 CRK PUMP  
DRIFTSVAR/  
SIGNALARM

B31/EXT STOPP  
EXT STOPP E21-E22/  
LÅGT TRYCK KB

E11-LARM/B11  
SIGNALARM E11/  
FLÖDESV. FJÄRRV.

Q10/E11/Q62  
PANNSHUNT Q10/  
ELPANNA E11/FJV RAD.

Q21  
VÄXELVENTIL E21

Q40/Q61  
SHUNT 2

TEMPERATURGIVARE T1  
FRÅMLEDNING VV

TEMPERATURGIVARE T2  
UTEGIVARE

TEMPERATURGIVARE T3  
SLINGTANK/SHUNT 2

SAMKÖRNING AV 2 VP  
VP1 (E21)  
KB-STARTI

B31/EXT STOPP  
B21

Q61

Q21

Q40/Q59

T4  
VV UT

T7  
VV-TANKAR

T3  
SLINGTANK

VP2 (E22)  
G1-DI/SSM

B31/EXT STOPP  
E11-LARM/B11

Q10/E11/Q62

Q22

Q20/Q51

T1  
FRÅMLED.

T2  
UTEGIVARE

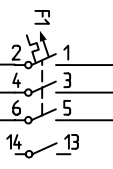
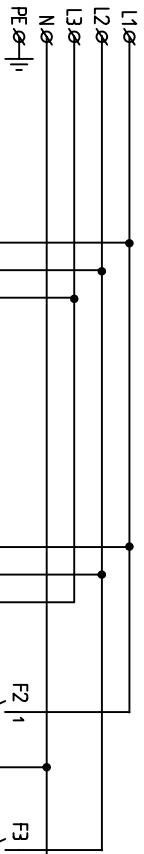
T18  
SHUNT

Vid användning av elpanna 0-10V  
anslut på pilnar 401 (24V) 402 (+)  
och 403 (-).  
Vid användning av Q-shunt: anslut  
på pilnar 401 (24V) 402 (0) 403  
(Y=signalspänning 0-10V).

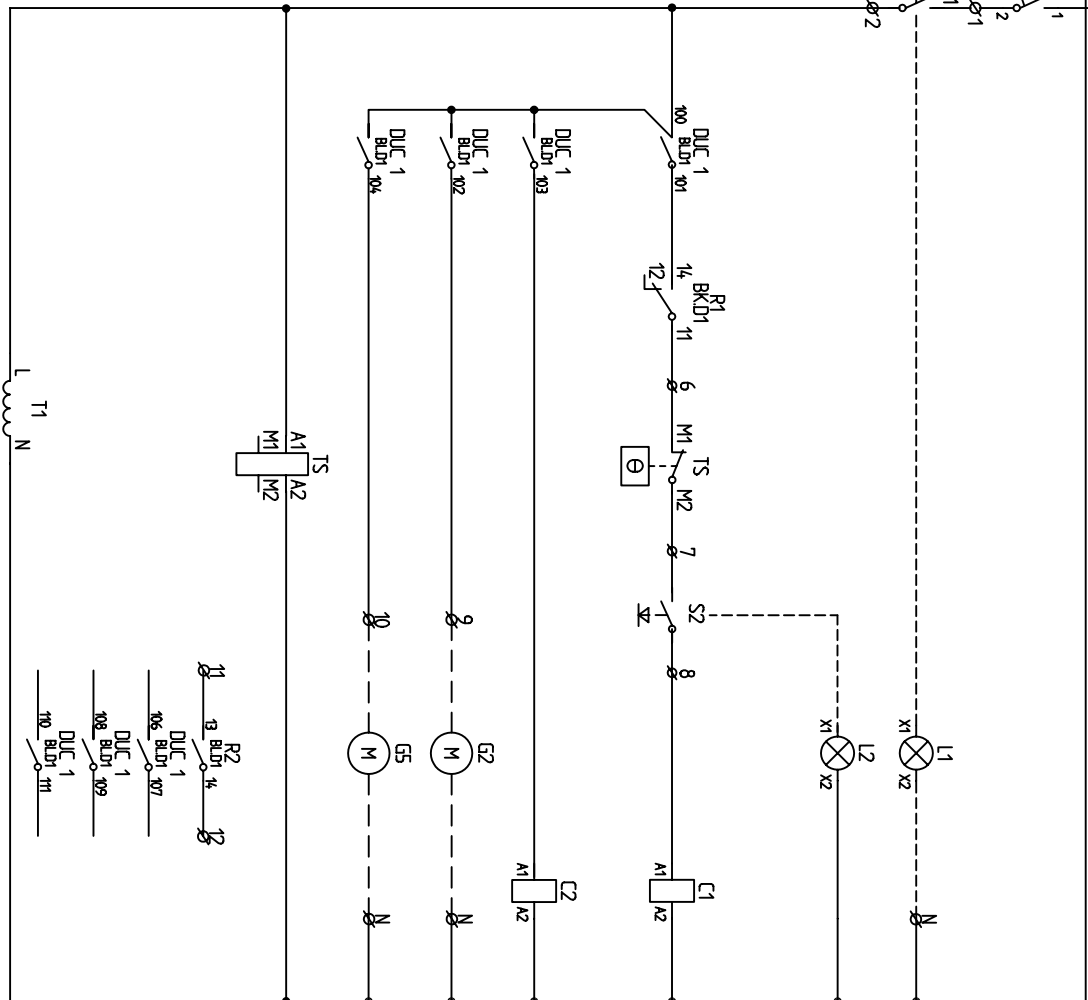
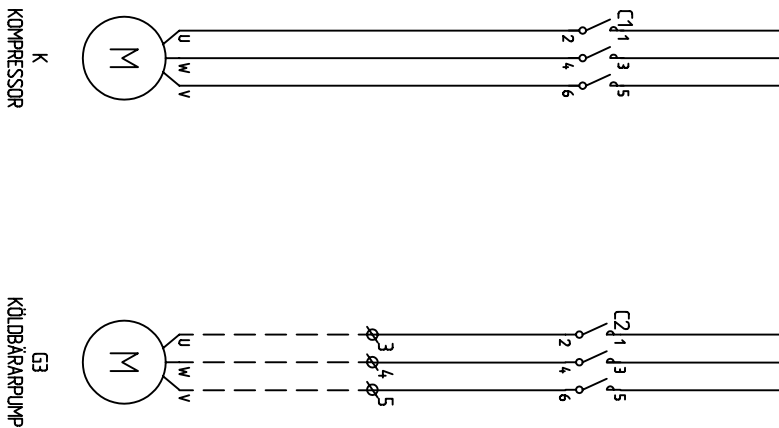
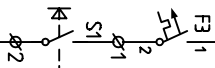
**RIVT**

INT GREENLINE F70 (H) REGO 5002  
KRETSSCHEMA  
DATUM 2006-11-02  
RITNINGSNUMMER E10949-1  
RITAD AV FU  
BLAD Y-3

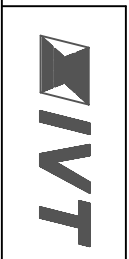
3X400+N+PE



Mätning 1-fas  
230V cirkpumpar



24VAC MATNING REGO 5003  
SE BL 01



|                                 |               |          |      |
|---------------------------------|---------------|----------|------|
| IVT GREENLINE F70 (H) REGO 5002 |               |          |      |
| KRETTSCHEMA                     |               |          |      |
| DATUM                           | RITINGSNUMMER | RITAD AV | BLAD |
| 2006-11-02                      | E10949-1      | FU       | K-1  |

- 13-21-22-14 KOMPRESSOR
- DRIFT
- MANÖVER TILL
- LAADPUMP
- START/STOPP G1
- START/STOPP E11
- SUMMALARM/G6
- TRANSFORMATOR 230V/24VAC
- 15-13-14-16 KÖLBÄRARPUMP
- VÄRMEBÄRARPUMP
- HETGASPUMP
- TERMISKT SKYDD KOMPRESSOR



DATUM 2006-11-02  
 KRETTSSCHEMA  
 RITNINGSNUMMER E10949-1  
 RITAD AV FU  
 BLAD D-1

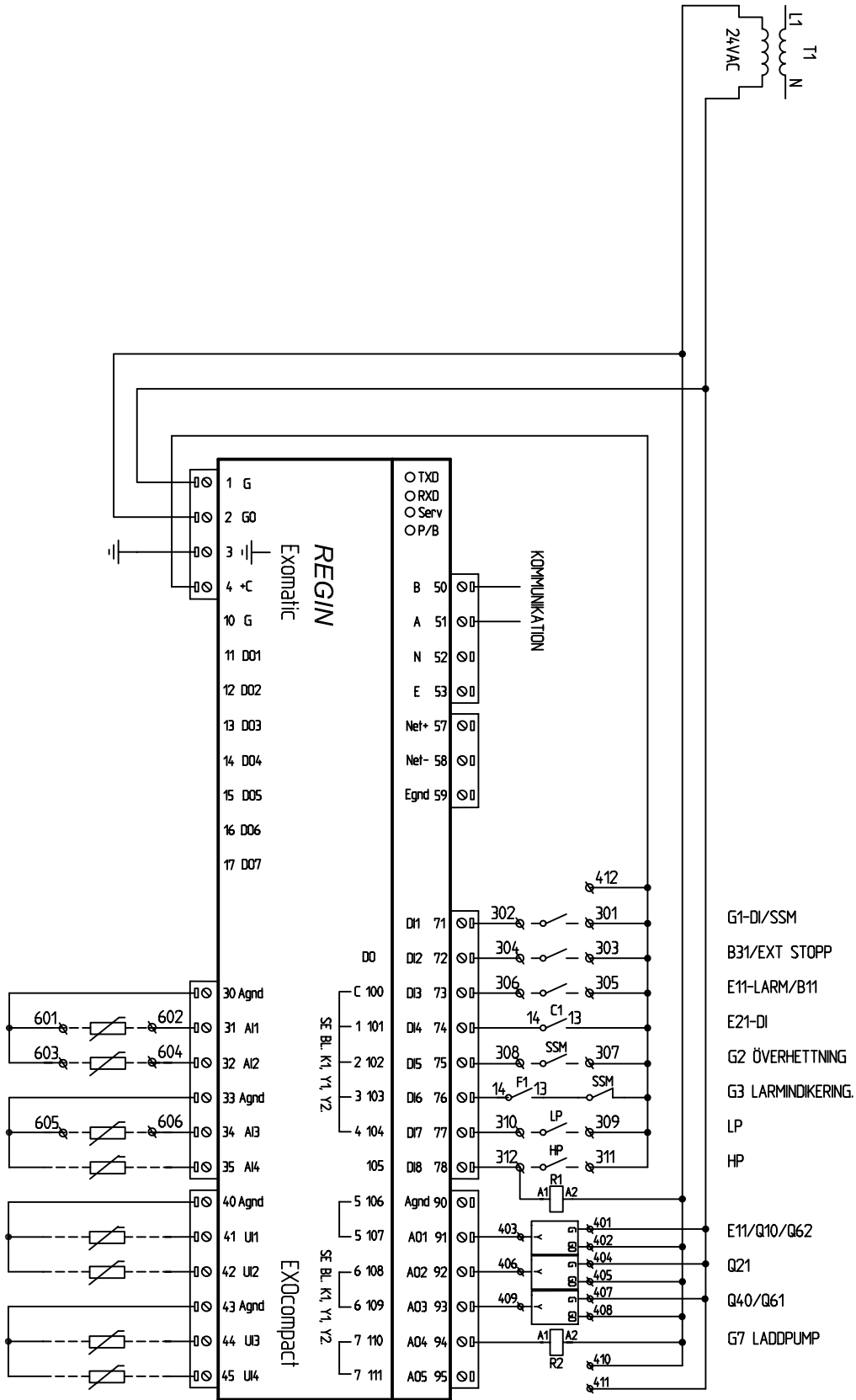
IWT GREENLINE F70 (H) REGO 5002

T1 TEMP.GIVARE FRAMLED.  
 T2 TEMP.GIVARE UTEGIVARE

T3 TEMP.GIVARE SLINGT./SHUNT 2  
 T6 TEMP.GIVARE HETGAS.

T8 TEMP.GIVARE VÄRME UT.  
 T9 TEMP.GIVARE VÄRME IN.

T10 TEMP.GIVARE KB IN.  
 T11 TEMP.GIVARE KB UT.



- G1-DI/SSM
- B31/EXT STOPP
- E11-LARM/B11
- E21-DI
- G2 ÖVERHETTNING
- G3 LARMINDIKERING.
- LP
- HP
- E11/Q10/Q62
- Q21
- Q40/Q61
- G7 LADDPUMP