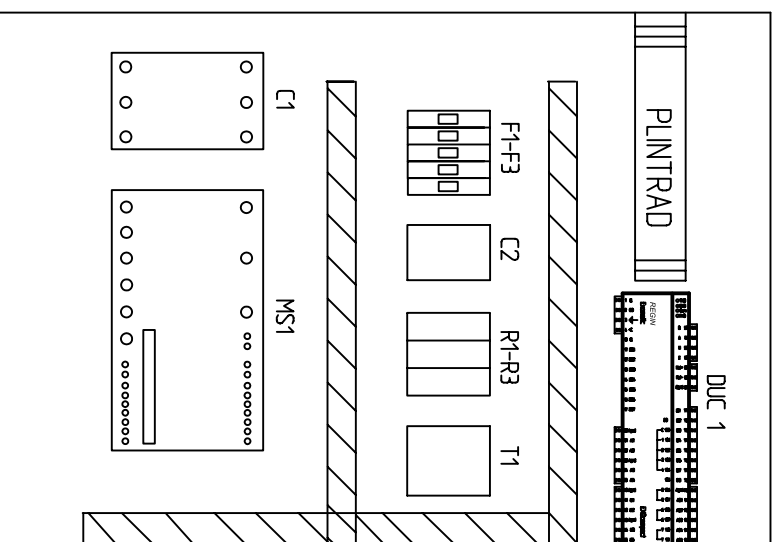


ELSCHEMA F55M (H) REGO 5002



KABELFÄRG

HUVUDKRAFT = SVART	(NOLLA=BLÅ)
MANÖVER 230V=SVART	(NOLLA=BLÅ)
MANÖVER 24VAC=GRÅ	(24VAC NOLLA=BRUN)
MANÖVER 24VDC=RÖD	(24 VDC NOLLA=LILA)
0-10V/0-20mA=ORANGE	
POTENTIALFRITT=VIT	

I/T GREENLINE F55M (H) REGO 5002

KRETSSCHEMA

DATUM

2006-11-01

RITINGSNUMMER

E10946-1

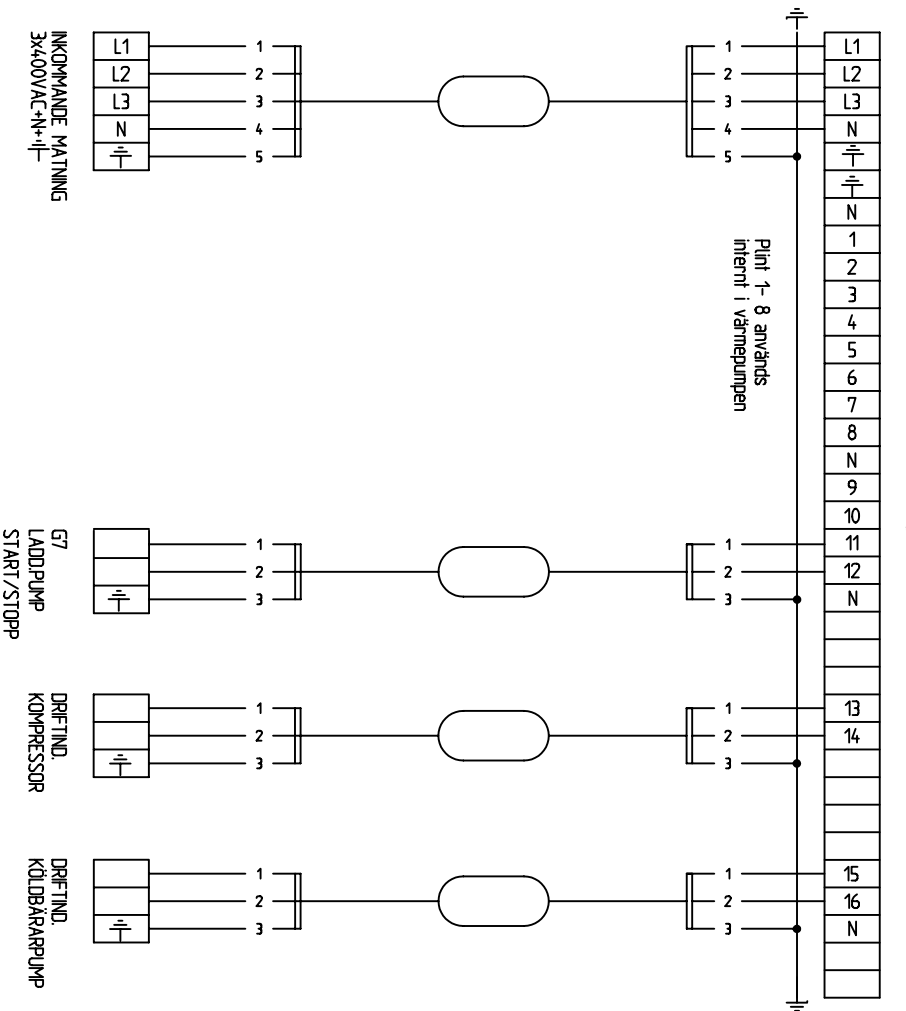
RITAD AV

FU

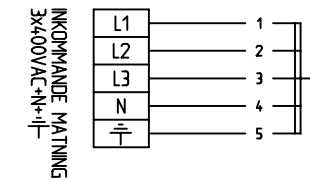
BLAD

1

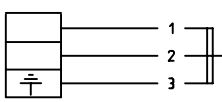
Yttre förbindingschema 400/230VAC



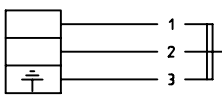
Plint 1- 8 används
internt i värmepumpen



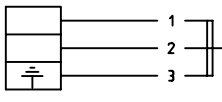
INKOMMANDE MATNING
3x400VAC+N+PE



G7
LADDPUMP
START/STOPP



DRIFTIND.
KOMPRESSOR

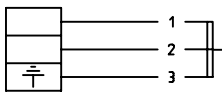
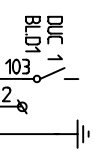


DRIFTIND.
KÖLDBARAPUMP

SAKKÖRNING AV 2 VP
VP1 (E21)

G7A

VP2 (E22)



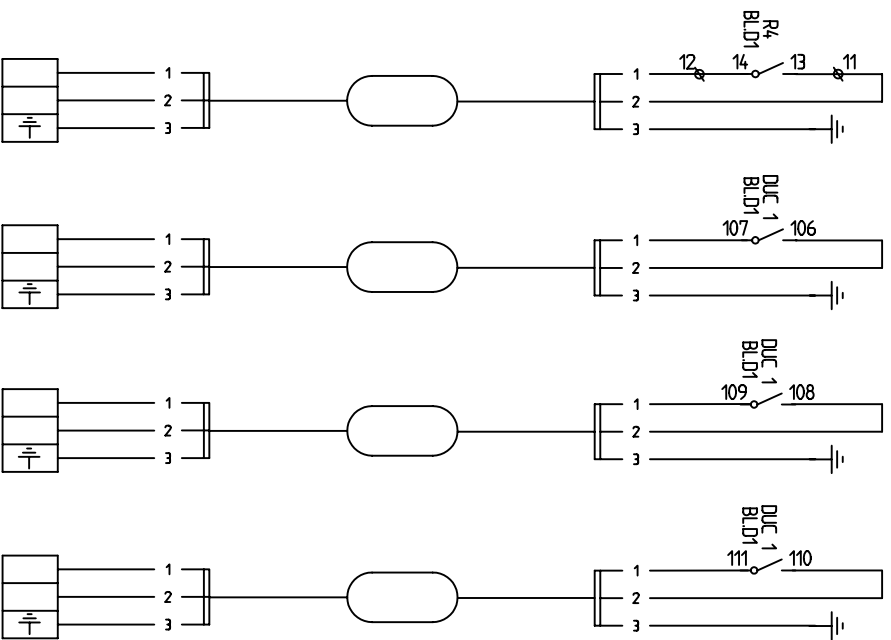
CRK.PUMP G3
EXTERN START
NATURKYLTA



I/T GREENLINE F55M (H) REGO 5002			
KRETTSCHEMA			
DATUM	RITNINGNUMMER	RITAD AV	BLAD
2006-11-01	E10946-1	FU	Y-1

INKOPPLINGSALTERNATIV 1

POTENTIALFRI STYRNING AV DIGITALA UTGÅNGAR.
FÅR BELASTAS 2 AMPERE.
FRÅMMANDE SPÄNNING KAN FÖREKOMMA.

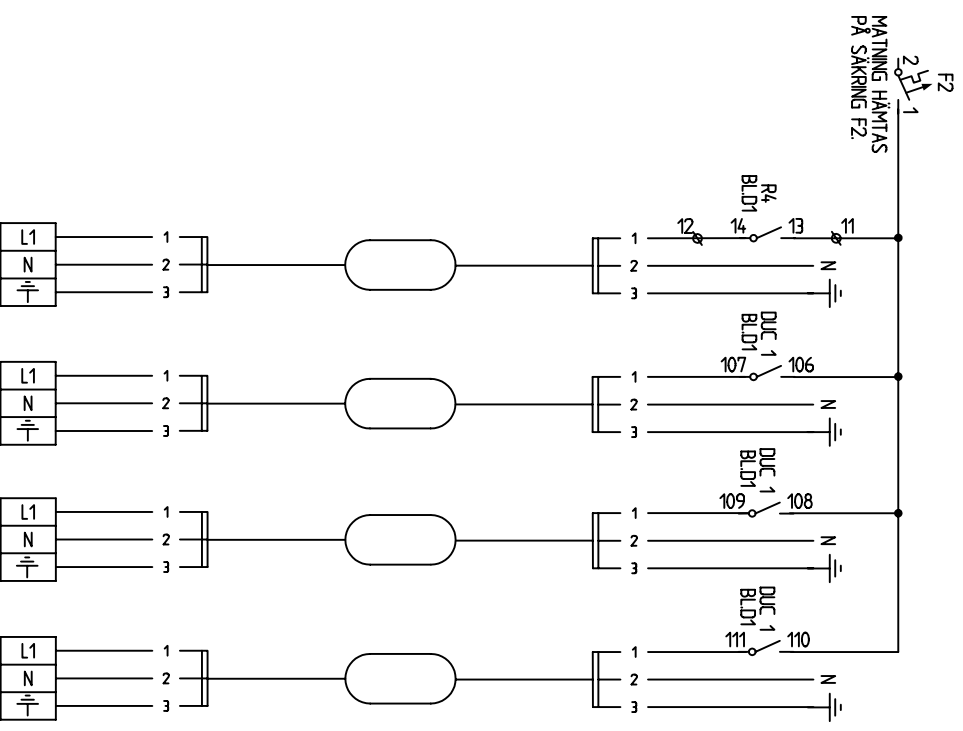


SAMKÖRNING AV 2 VP
VP1 (E21)
VP2 (E22)

G7A LADDPUMP
G7B VV-FORS.
G1 VÄRMESPUMP.
E11 MANDIVER
SUMMALARM A
SUMMALARM
SUMMAL./G6

INKOPPLINGSALTERNATIV 2

STRÖMMATNING FRÅN AUTOMATSÄKRING F2.



G7A LADDPUMP
G7B VV-FORS.
G1 VÄRMESPUMP.
E11 MATNING
SUMMALARM A
SUMMALARM
SUMMAL./G6

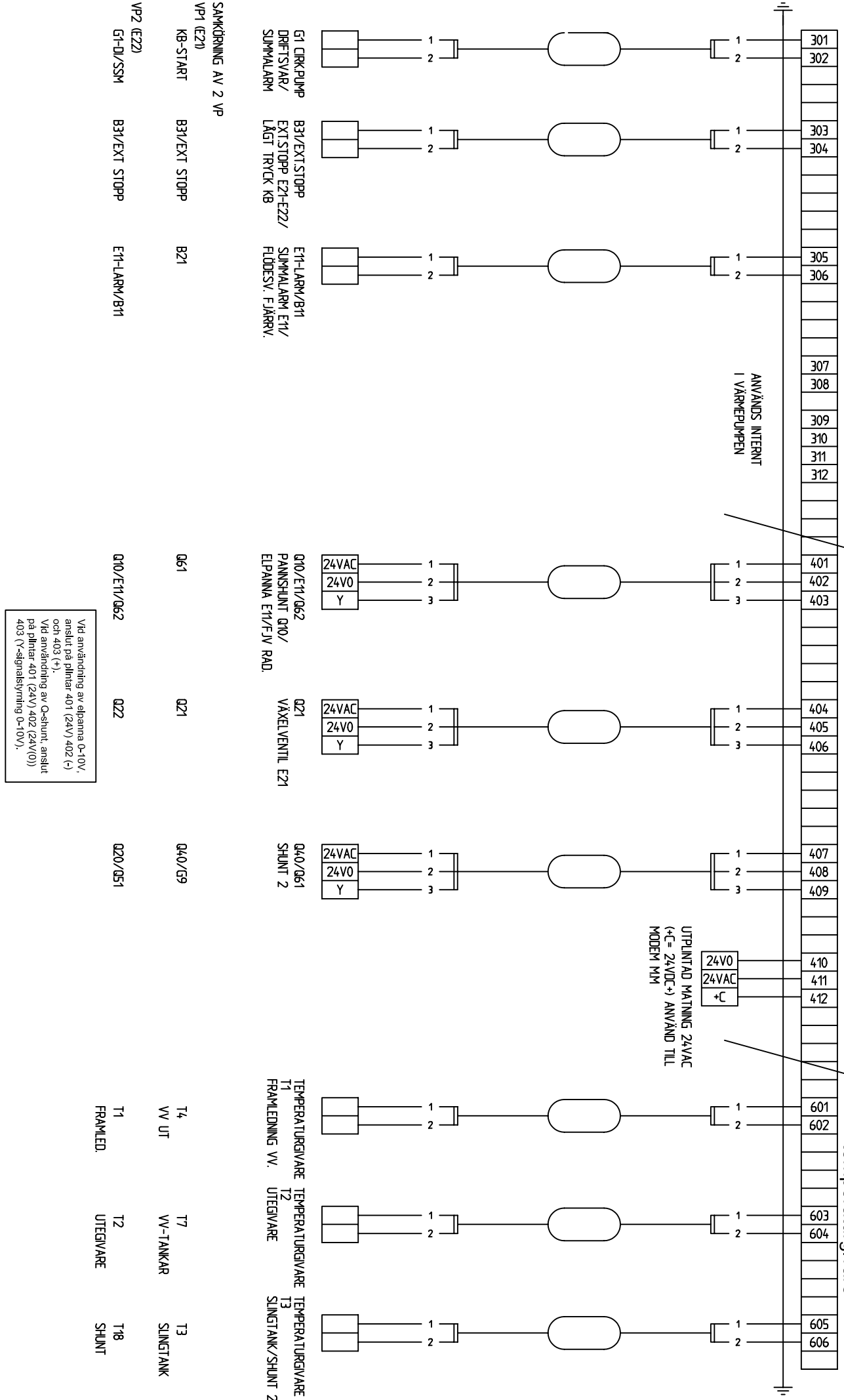


IVT GREENLINE F55M (H) REGO 5002
KRETTSCHEMA
DATUM 2006-11-01
RITNINGSNUMMER E10946-1

RITAD AV
FU
BLAD
Y-2


Yttre förbindingschema 24V

Yttre förbindingschema
temperaturgivare



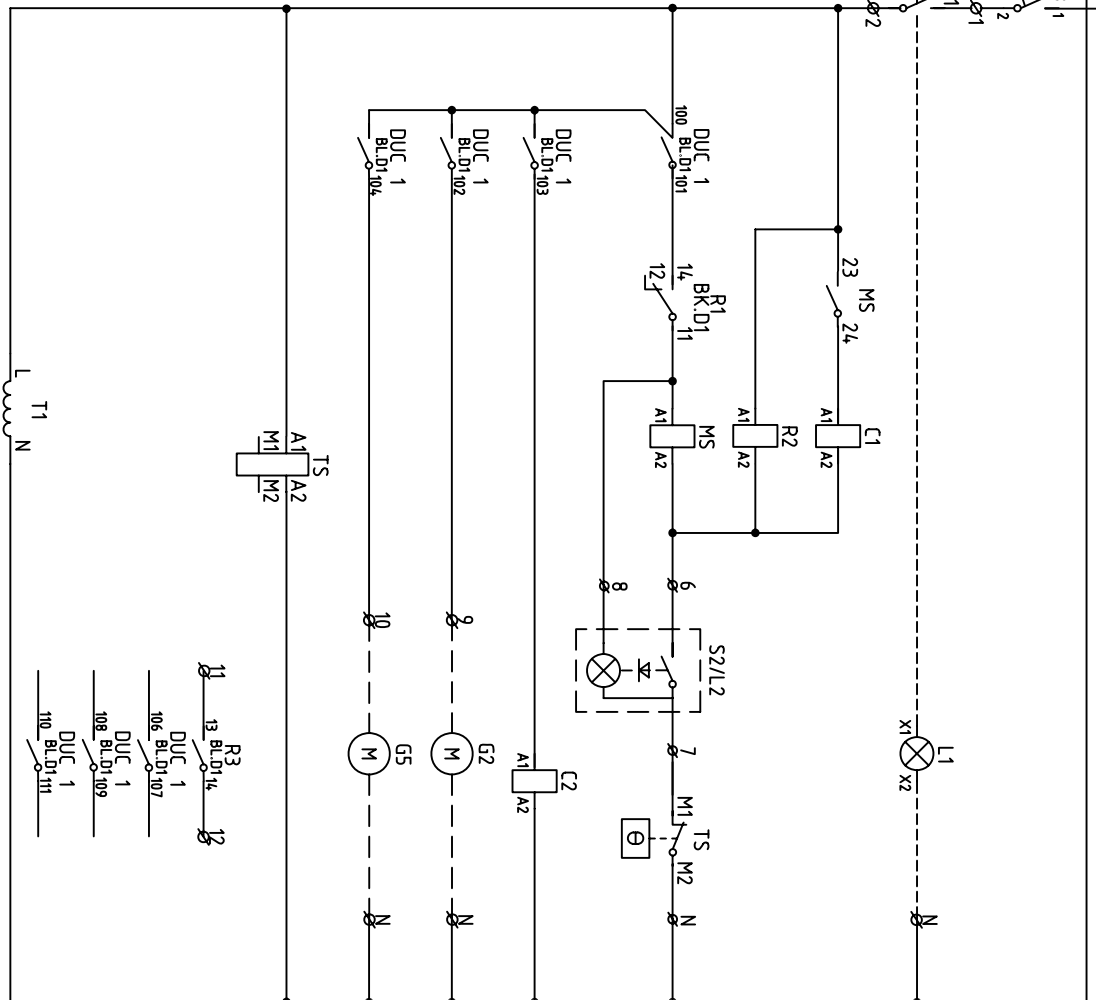
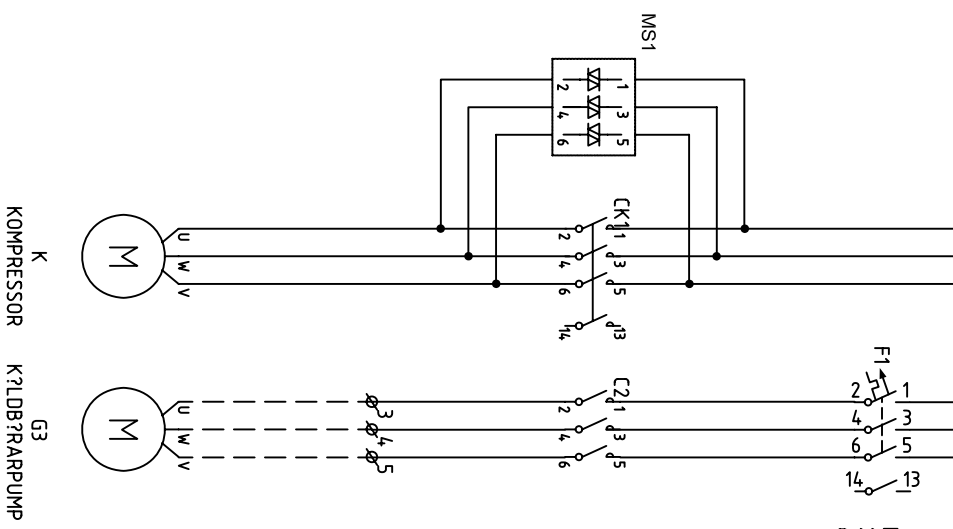
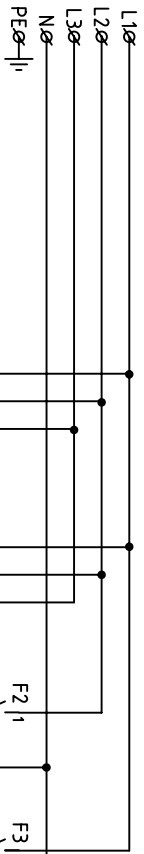
- | | | | | | | | | |
|---|--|--|--|------------------------|--------------------|---|-------------------------------------|---|
| G1 CIRK PUMP
DRIFTSVAR/
SUMPALARM | B31/EXT STOPP
EXT STOPP E21-E22/
LÅGT TRYCK KB | E11-LARM/B11
SUMPALARM E11/
FLÖDESV. FJÄRRV. | Q10/E11/Q62
PANNSHUNT Q10/
ELPANNNA E11/FJV RAD. | Q21
VÄXELVENTIL E21 | Q40/Q61
SHUNT 2 | T1
TEMPERATURGIVARE
FRÅMLEDNING VV. | T2
TEMPERATURGIVARE
UTEGIVARE | T3
TEMPERATURGIVARE
SLINGTANK/SHUNT 2 |
|---|--|--|--|------------------------|--------------------|---|-------------------------------------|---|

- | | | | | | | | | | |
|-----------|-----------|---------------|--------------|-------------|-----|---------|----------------|-----------------|-----------------|
| VP1 (E21) | KB-START | B31/EXT STOPP | B21 | Q61 | Q21 | Q40/Q59 | T4
VV UT | T7
VV-TANKAR | T3
SLINGTANK |
| VP2 (E22) | G1-DI/SSM | B31/EXT STOPP | E11-LARM/B11 | Q10/E11/Q62 | Q22 | Q20/Q51 | T1
FRÅMLED. | T2
UTEGIVARE | T18
SHUNT |



IWT GREENLINE F55M (H) REGO 5002			
KRETSSCHEMA			
DATUM	RITINGSNUMMER	RITAD AV	BLAD
2006-11-01	E10946-1	FU	Y-3

3X400+N+PE



24VAC MÄTNING REGO 5003
SE BL D1



IVT GREENLINE F55M (H) REGO 5002	
KRETTSSCHEMA	
DATUM	RITNINGSNUMMER
2006-11-01	E10946-1
RITAD AV	FU
BLAD	K-1

- MANÖVER TILL
- KOMPRESSOR
- MUKKSTART KOMPRESSOR
- DRIFT
- KÖLDBÄRRARPUMP
- VÄRMEBÄRRARPUMP
- HETGASPUMP
- TERMISKT SKYDD KOMP.
- LADD.PUMP
- START/STOPP G1
- START/STOPP E11
- SUMMALARM/G6
- TRANSFORMATOR



IWT GREENLINE F55M (H) REGO 5002
 KRETTSCHEMA
 DATUM 2006-11-01
 RITINGSNUMMER E10946-1
 RITAD AV FU
 BLAD D-1

T1
 TEMP.GIVARE FRAMLED.
 T2
 TEMP.GIVARE UTEGIVARE

T3
 TEMP.GIVARE SLINGT./SHUNT 2
 T6
 TEMPGIVARE HETGAS.

T8
 TEMP.GIVARE VÄRME UT.
 T9
 TEMP.GIVARE VÄRME IN.

T10
 TEMP.GIVARE KB IN.
 T11
 TEMP.GIVARE KB UT.

