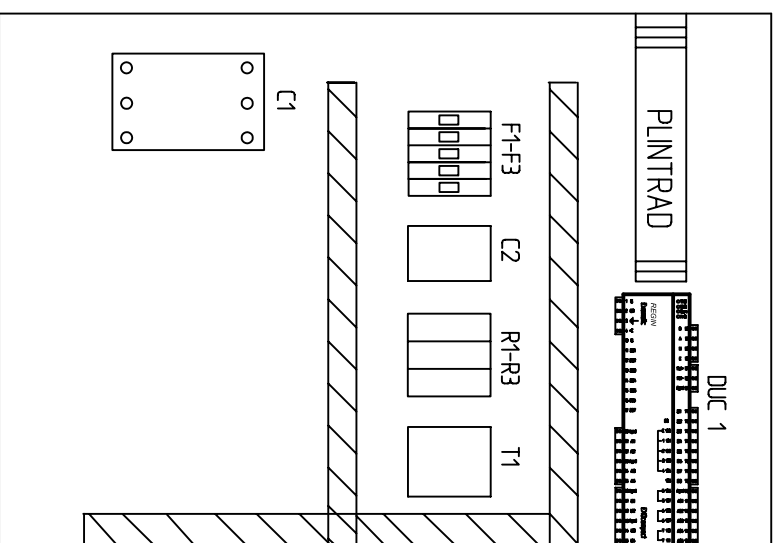


ELSCHEMA F55 (H) REGO 5002



KABELFÄRG

HUVUDKRAFT = SVART	(NOLLA=BLÅ)
MANÖVER 230V=SVART	(NOLLA=BLÅ)
MANÖVER 24VAC=GRÅ	(24VAC NOLLA=BRUN)
MANÖVER 24VDC=RÖD	(24 VDC NOLLA=LILA)
0-10V/0-20mA=ORANGE	
POTENTIALFRITT=VIT	



IIVT GREENLINE F55 (H) REGO 5002

KRETSSCHEMA

DATUM

2006-11-02

RITNINGSNUMMER

E10948-1

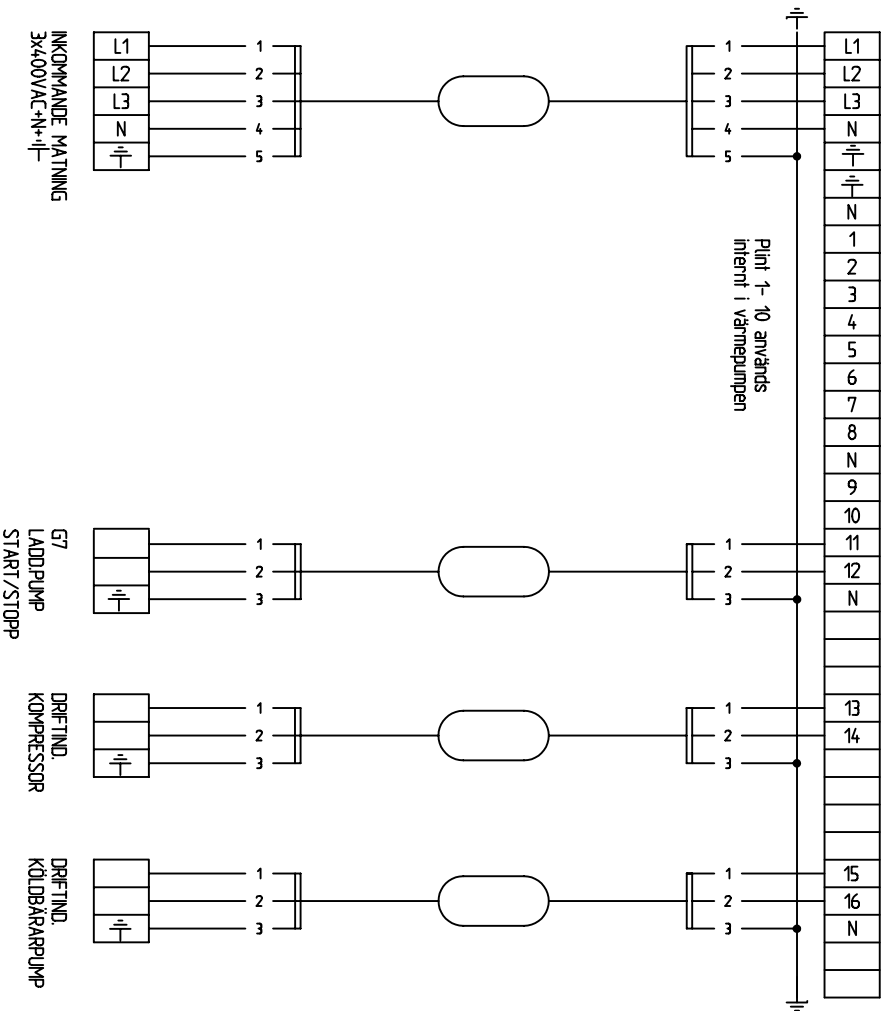
RITAD AV

FU

BLAD

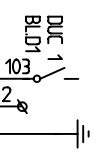
1

Yttre förbindningschema 400/230VAC



SAKKÖRNING AV 2 VP
VP1 (E21)
G7A

VP2 (E22)



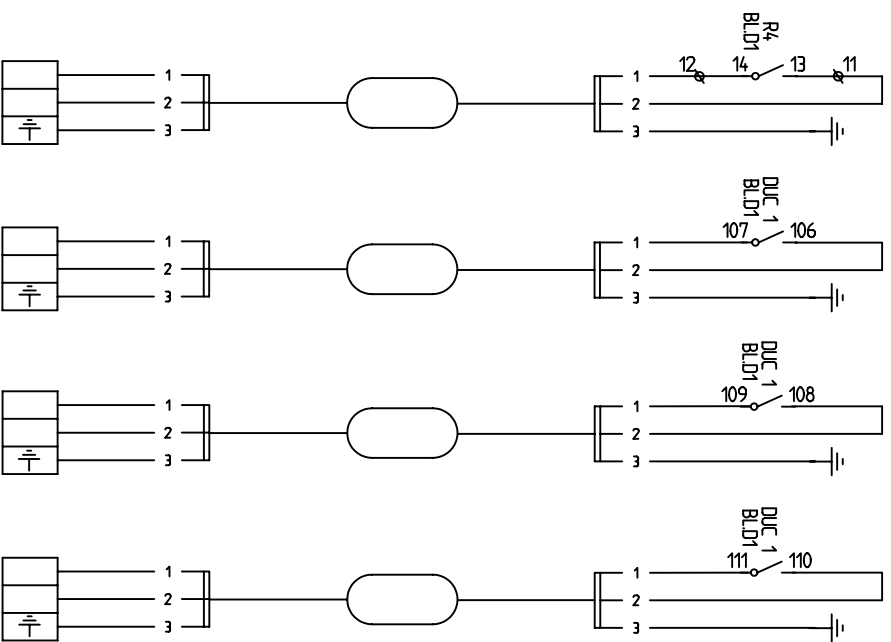
CIRK.PUMP G3
EXTERN START
NATURKYLA



I/T GREENLINE F55 (H) REGO 5002			
KRETTSCHEMA			
DATUM	RITNINGNUMMER	RITAD AV	BLAD
2006-11-02	E10948-1	FU	Y-1

INKOPPLINGSALTERNATIV 1

POTENTIALFRI STYRNING AV DIGITALA UTGÅNGAR.
FÅR BELASTAS 2 AMPERE.
FRÅMMADE SPÄNNING KAN FÖREKOMMA.

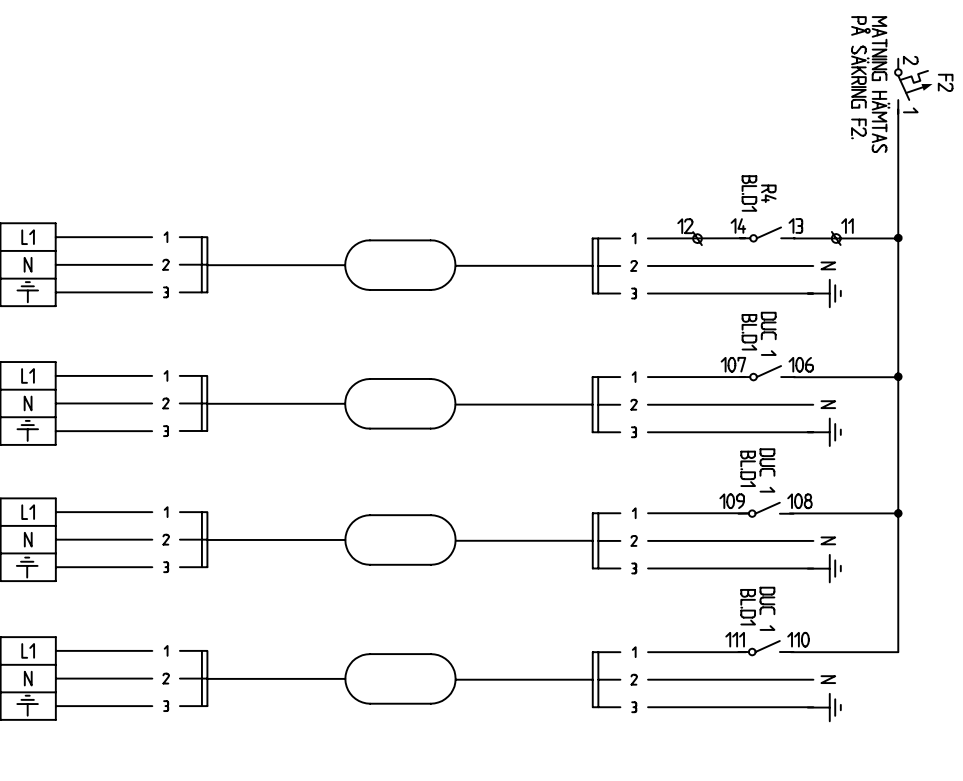


SAMKÖRNING AV 2 VP
VP1 (E21)
VP2 (E22)

G7A LADDPUMP
G7B VV-FORS.
G1 VÄRMES.PUMP.
E11 MANDIVER
SUMMALARM A
SUMMAL./G6

INKOPPLINGSALTERNATIV 2

STRÖMMATNING FRÅN AUTOMATSÄKRING F2.



G7A LADDPUMP
G7B VV-FORS.
G1 VÄRMES.PUMP.
E11 MATNING
SUMMALARM A
SUMMAL./G6

IIVT

IVT GREENLINE F55 (H) REGO 5002

KRETTSCHEMA

DATUM

2006-11-02

RITINGSNUMMER

E10948-1

RITAD AV

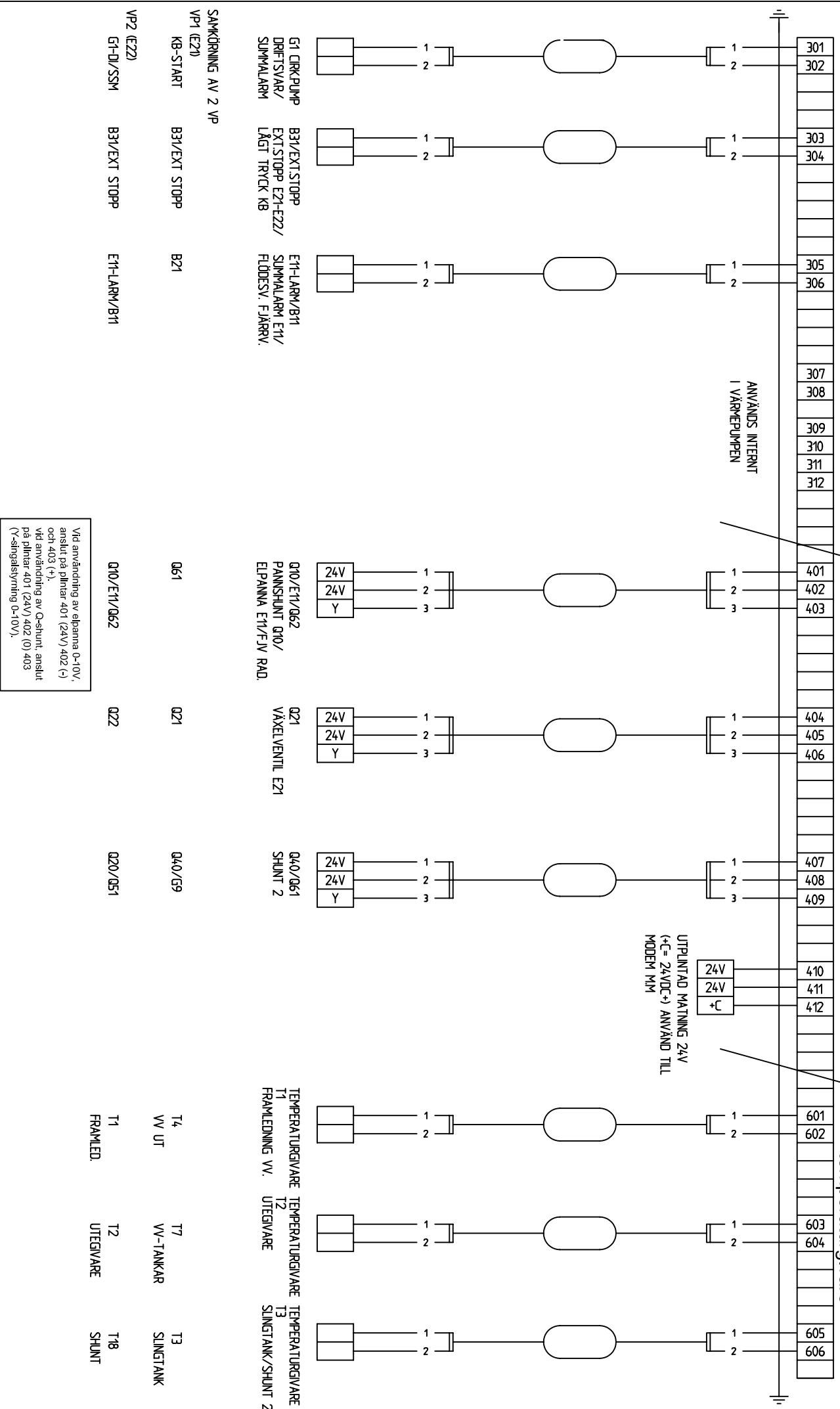
FU

BLAD

Y-2

Yttre förbindingschema 24V

Yttre förbindingschema temperaturgivare



Vid användning av elpanna 0-10V anslut på plintar 401 (24V) 402 (-) och 403 (+).
 Vid användning av Q-shunt: anslut på plintar 401 (24V) 402 (0) 403 (-slingstyrning 0-10V).

SAKKÖRNING AV 2 VP

VP1 (E21) KB-START B31/EXT STOPP B21 Q61 Q21 Q40/G9

VP2 (E22) GI-DI/SSM B31/EXT STOPP E11-LARM/B11 Q10/E11/Q62 Q22 Q20/G51


G1 CIRK PUMP B31/EXT STOPP E11-LARM/B11
 DRIFTSVAR/ EXT STOPP E21-E22/
 SUMPALARM LÅGT TRYCK KB SUMPALARM E11/
 FLÖDESV. FJÄRRV.

Q10/E11/Q62 PANNSHUNT Q10/
 ELPANNA E11/FJV RAD.

Q21 VÄXELVENTIL E21

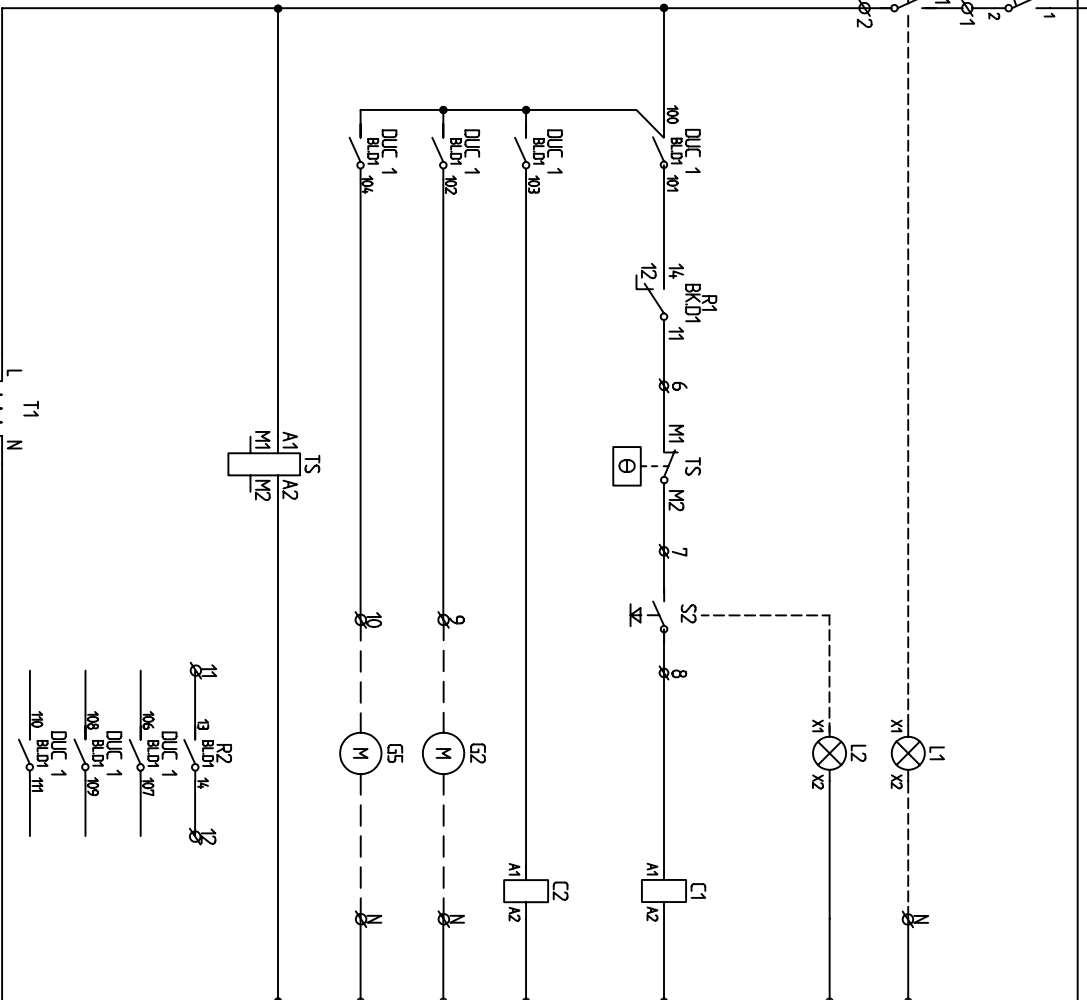
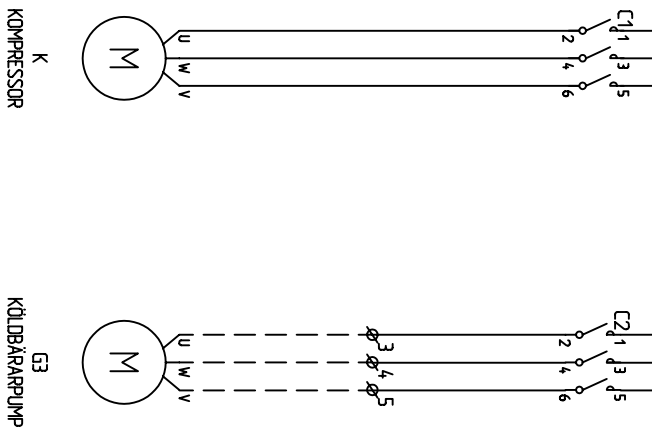
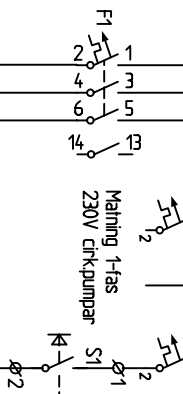
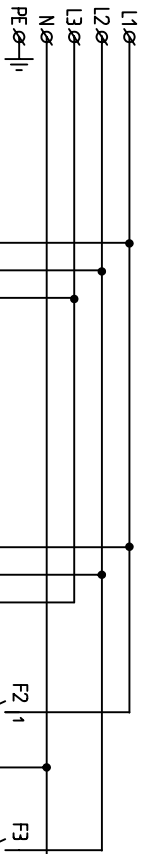
Q40/G61 SHUNT 2

TEMPERATURGIVARE TEMPERATURGIVARE TEMPERATURGIVARE
 T1 T1 T2 T2 T3
 FRÅMLEDNING VV. UTEGIVARE SLINGTANK/SHUNT 2

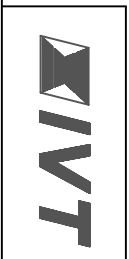


IWT GREENLINE F55 (H) REGO 5002
 KRETSSCHEMA
 DATUM 2006-11-02
 RITNINGSNUMMER E10948-1
 RITAD AV FU
 BLAD Y-3

3X400+N+PE



24VAC MATNING REGO 5003
SE BL 01



IWT GREENLINE F55 (H) REGO 5002	
KRETTSSCHEMA	
DATUM	RITINGSNUMMER
2006-11-02	E10948-1
RITAD AV	BLAD
FU	K-1

- 13 21 22 24 KOMPRESSOR
- DRIFT
- MANDIVER TILL
- 15 12 14 16 KÖLBÄRARPUMP
- KÖLBÄRARPUMP
- VÄRMEBÄRARPUMP
- 10 HETGASPUMP
- TERMISKT SKYDD KOMPRESSOR
- LAODPUMP
- START/STOPP G1
- START/STOPP E11
- SUMMALARM/G6
- TRANSFORMATOR 230V/24VAC



IWT GREENLINE F55 (H) REGO 5002
 KRETTSSCHEMA
 DATUM 2006-11-02
 RITNINGSNUMMER E10948-1

RITAD AV
 BLAD
 D-1

- T1 TEMP.GIVARE FRAMLED.
- T2 TEMP.GIVARE UTEGIVARE
- T3 TEMP.GIVARE SLINGT./SHUNT 2
- T6 TEMP.GIVARE HETGAS.
- T8 TEMP.GIVARE VÄRME UT.
- T9 TEMP.GIVARE VÄRME IN.
- T10 TEMP.GIVARE KB IN.
- T11 TEMP.GIVARE KB UT.

