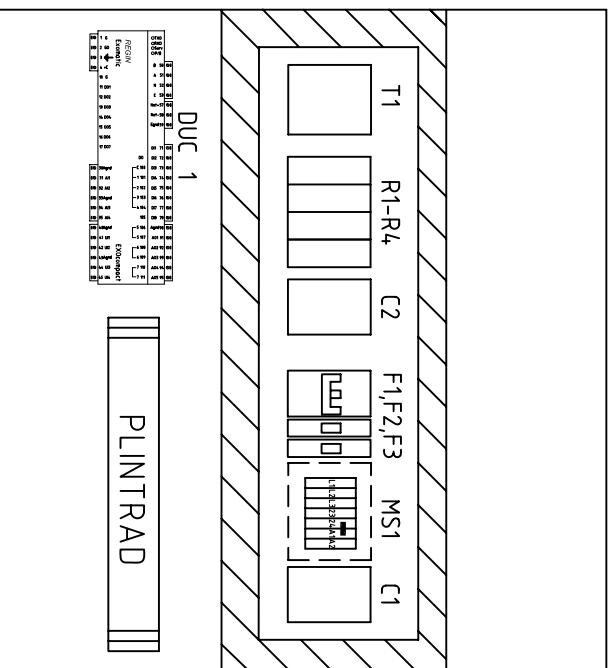


ELSCHEMA G+22, G+27

REGO 5005



Kabelfärg:

Huvudkraft = Svart

Manöver 230V = Svart, Svart/Vit

Manöver 24VAC= Grå

Manöver 24VDC= Röd, Röd/Vit

0-10V/0-20mA = Orange

Potentialfri = Vit

Nolla= Blå

Nolla= Blå

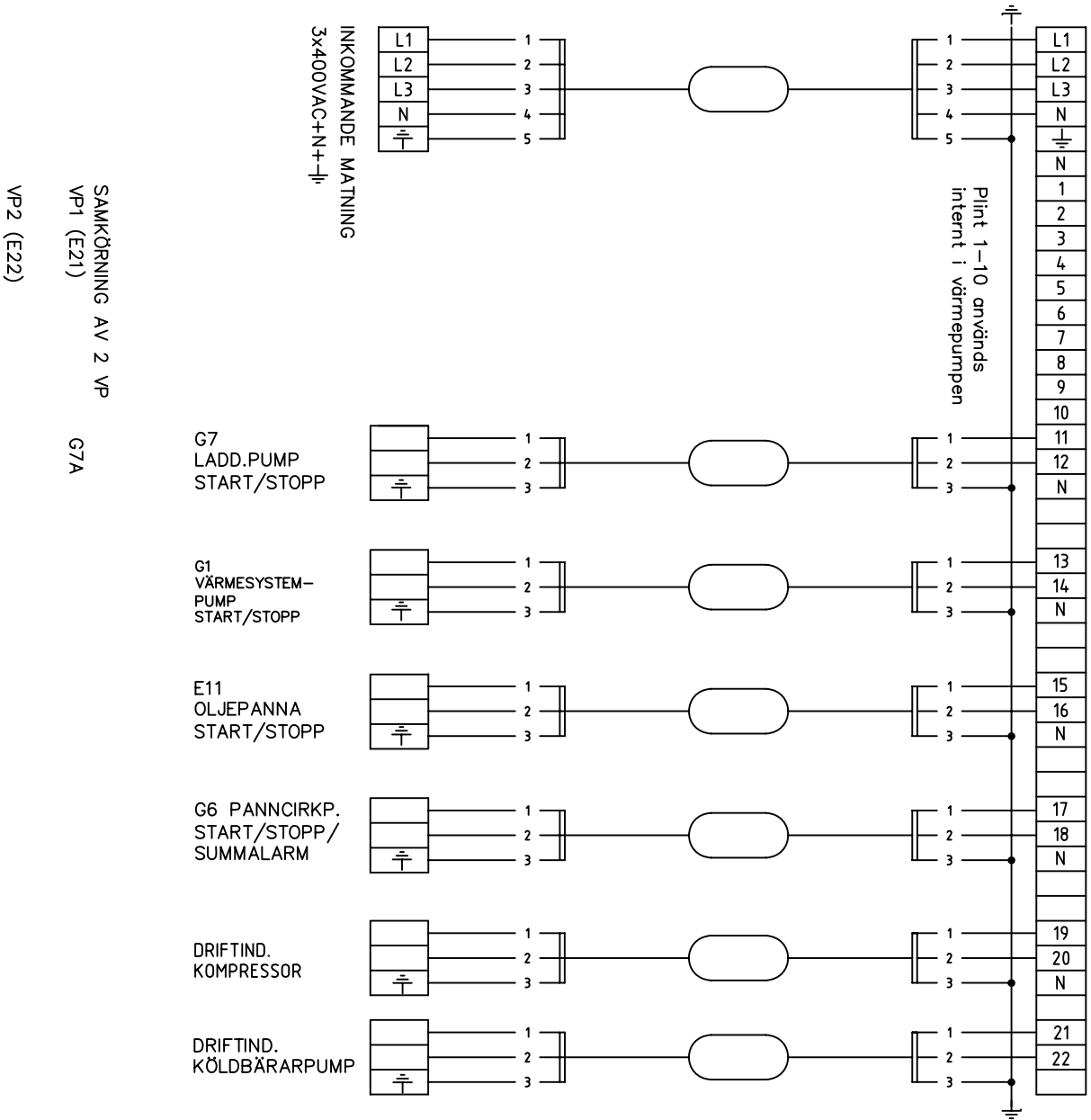
Gemensam 24VAC= Brun

Gemensam 24VDC= Lila

Kabeltyp RK

IVT Greenline G+22 G+27			
Kretsschema			
DATUM	RITNINGNUMMER	RITAD AV	REV.
2008-02-07		FU	
			BLAD
			1

Yttre förbindingschema 400/230VAC



SAMKÖRNING AV 2 VP
VP1 (E21)
VP2 (E22)

G7
LADD.PUMP
START/STOPP

G1
VÄRMESYSTEM-
PUMP
START/STOPP

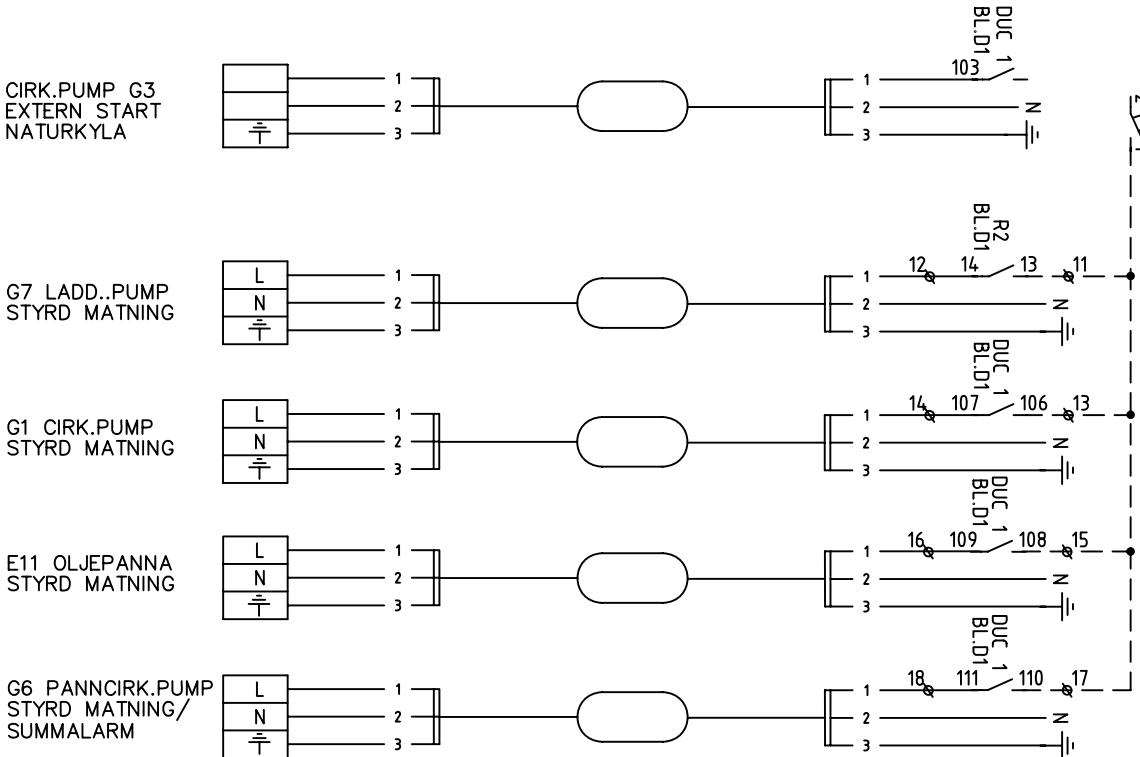
E11
OLJEPANNA
START/STOPP

G6 PANNCIRKP.
START/STOPP/
SUMMALARM

DRIFTIND.
KOMPRESSOR

DRIFTIND.
KÖLDBÄRARPUMP

MÄTNING HÄMTAS
PÅ SÄKRING F2.
FRÅN AUTOMATSÄKRING F2.
INKOPPLINGSALTERNATIV MED
STRÖMMÄTNING



CIRK.PUMP G3
EXTERN START
NATURKYLA

G7 LADD..PUMP
STYRD MATNING

G1 CIRK.PUMP
STYRD MATNING

E11 OLJEPANNA
STYRD MATNING

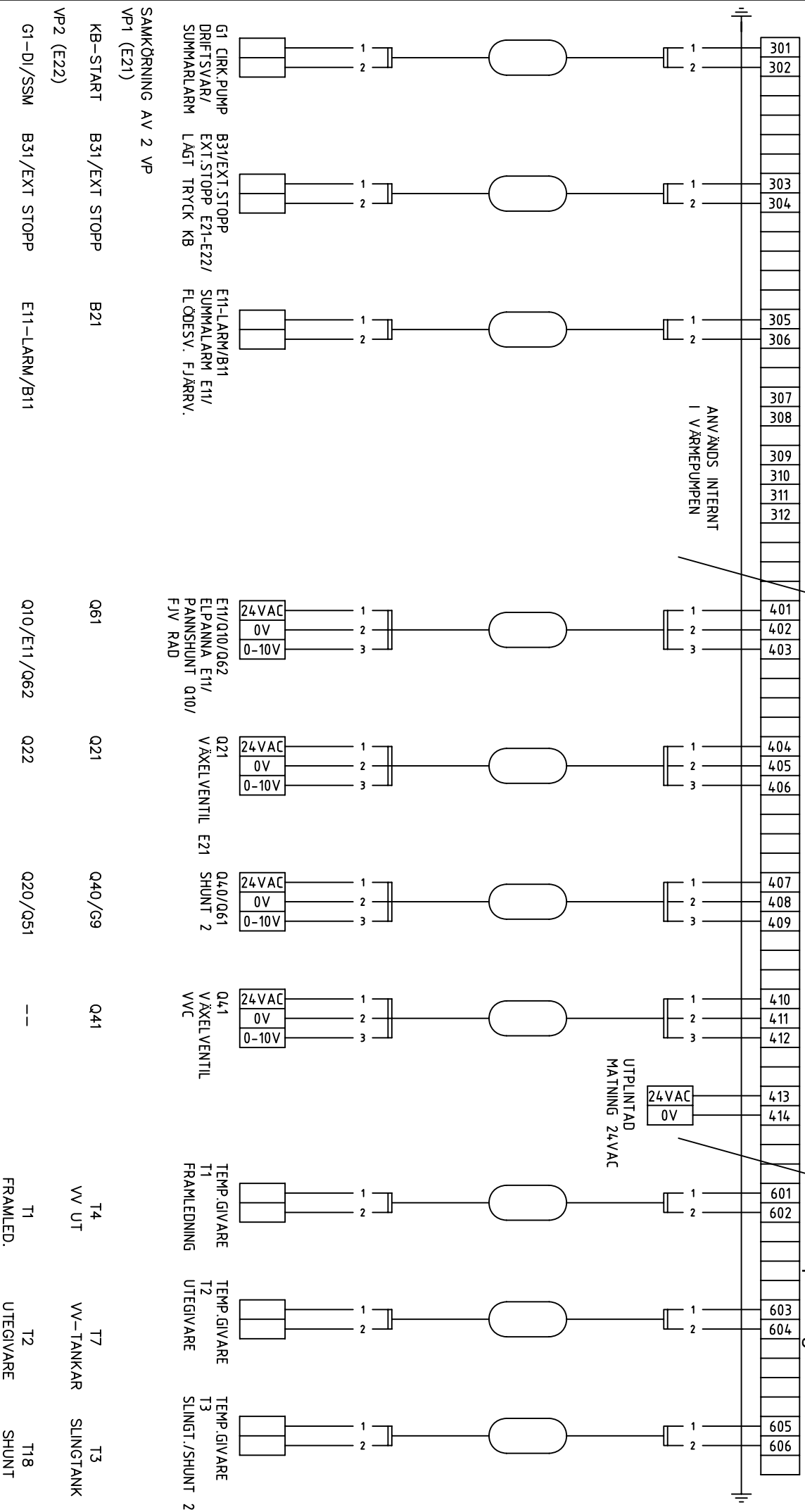
G6 PANNCIRK.PUMP
STYRD MATNING/
SUMMALARM



Yttre förbindingschema 24V

Yttre förbindingschema 24V

Yttre förbindingschema temperaturgivare



G1 CIRK PUMP B31/EXT STOPP
DRIFTSVAR/ EXT STOPP E21-E22/
SUMMARLARM LAGT TRYCK KB
E11-LARM/B11
SUMMALARM E11/
FLÖDES. FJÄRRV.

E11/Q10/Q62
ELPANNNA E11/
PANNSHUNT Q10/
FJV RAD

Q21
VÄXELVENTIL E21

Q40/Q61
SHUNT 2

Q41
VÄXELVENTIL
VVC

TEMP GIVARE
T1
FRAMLEDNING

TEMP GIVARE
T2
UTEGIVARE

TEMP GIVARE
T3
SLINGT /SHUNT 2

SAMKÖRNING AV 2 VP
VP1 (E21)

KB-START B31/EXT STOPP

B21

Q61

Q21

Q40/G9

Q41

T4
VV UT

T7
VV-TANKAR

T3
SLINGTANK

VP2 (E22)

G1-DI/SSM B31/EXT STOPP

E11-LARM/B11

Q10/E11/Q62

Q22

Q20/Q51

--

T1
FRAMLED.

T2
UTEGIVARE

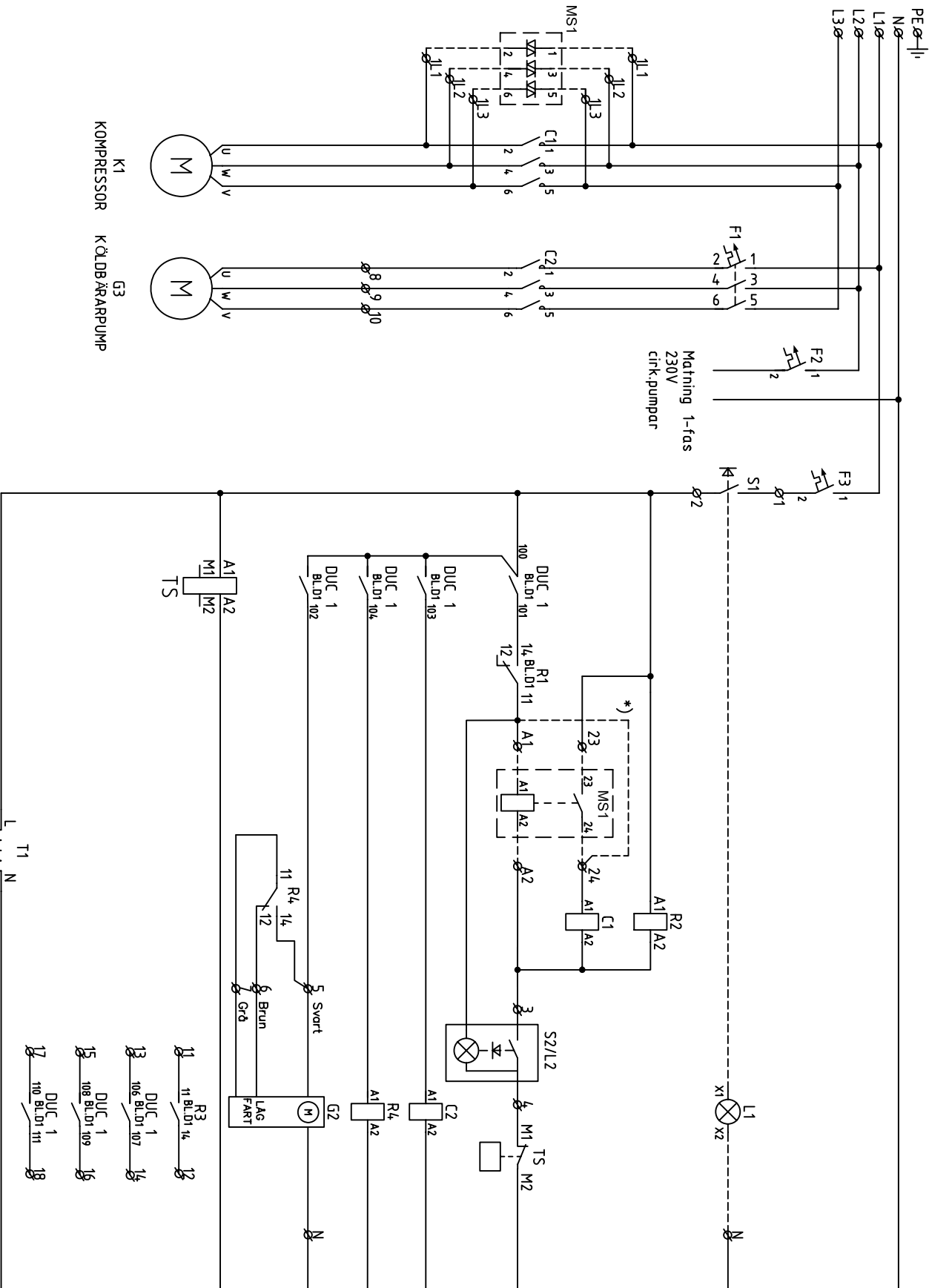
T18
SHUNT

Vid användning av elpanna 0-10V,
anslut på plintar 402 (signalell) och
403 (0-10V).
Vid användning av Q-shunt, anslut
på plintar 401 (24V) 402 (0) 403
(styrsignal 0-10V).



IVT Greenline G+22 G+27			
Kretsschema			
DATUM	RITNINGSNUMMER	RITAD AV	REV.
2008-02-07		FU	
			BLAD
			3

3x4,00+N+PE



K1
KOMPRESSOR

G3
KÖLDBÄRRARPUMP

MANÖVER TILL

19 21 22 20

KONTAKTOR KOMPRESSOR

MS1 MUKKSTART (TILLBEHÖR)

DRIFT

21 13 14 22

KONTAKTOR KÖLDBÄRRARP.

VB-STYRNING HÖG/LÅGFART

VÄRMEBÄRRARPUMP

TERMISK SKYDD KOMPRESSOR

START/STOPP G7

START/STOPP G1

START/STOPP E11

SUMMALARM G6

TRANSFORMATOR

230V/24VAC

24VAC MATNING REGO 5005
SE BL D1

*) Symboliserar plintbygel som
tas bort vid montering av mjukstart

RIVT

IVT Greenline G+22 G+27
Kretsschema

DATUM 2008-02-07

RITNINGSNUMMER

RITAD AV FU

REV.

BLAD 4

