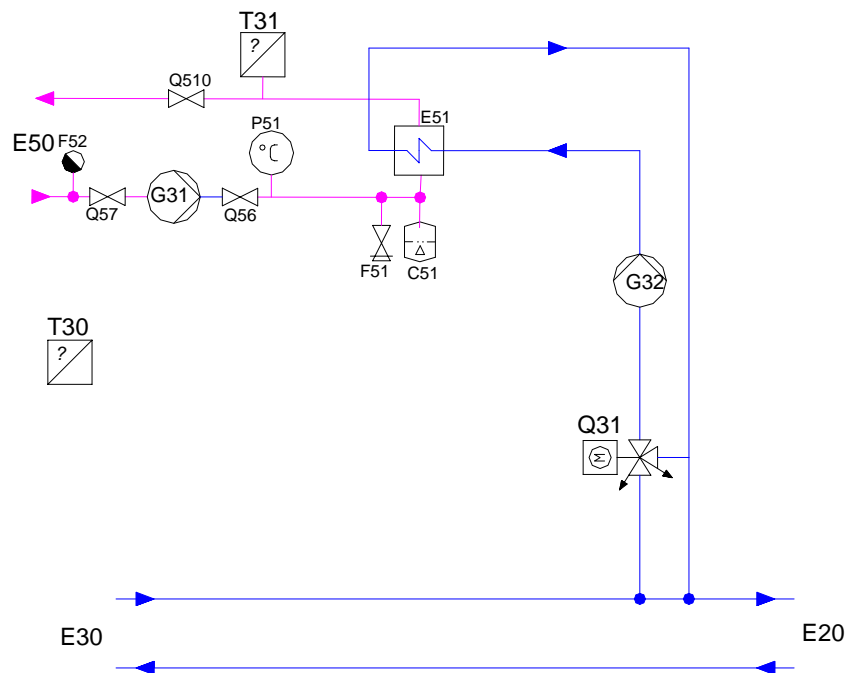


Dokumentation Rego5054



Artikel nr:

Utgåva 1.0

Shunt låda för användning av Rego5001

Tydlig, 4-radig, belyst display med 20 tecken på varje rad.

Kommunikation med andra system via MODBUS eller EXO-line

Styrning av kyla till kylbafflar med dagpunktskompensering.



Innehållsförteckning

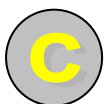


1 Kontrollpanelen.....	3
1.1 Indikeringslampornas funktion	4
1.2 Lösenord.....	4
1.3 Ändra värden.....	5
1.4 Redigera det befintliga värdet:	5
1.5 Mata in ett helt nytt värde:	5
1.6 Bekräfta ändring:.....	6
1.7 Ångra en påbörjad ändring:.....	6
1.8 Larmhantering	6
1.8.1 Inspektera larm:.....	6
1.8.2 Kvittering, blockering och avblockering av larm:	6
2 Funktionsbeskrivning kylbaffeltempreglering	7
4.1 Pumpstyrning	7
4.2 Reglering	7
4.3 Säkerhetsfunktioner.....	8
5 Resistanstabell Temperaturgivare	9

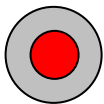
1 Kontrollpanelen



Beteckning	Färg	Beskrivning
	Röd	Larmindikering
	Grön	Ändringsläge



C Ångra. används för att återgå från Larmhantering eller Lösenords skyddade. Du kan alltid ångra en pågående inmatning med ångra-knappen.



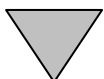
Larm. För larmhanterings meny. Aktiveras när ett rött blinkande sken på larmlampan uppkommer.



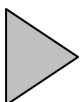
Pil upp. Används för att flytta markören uppåt i en menylista eller för att öka ett utpekad värde. Om tangenten hålls ned ökar ändringshastigheten.



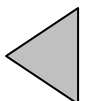
OK. Används för att bekräfta eller stega sig genom ändringsbara värden. Ett gult blinkande sken från skrivlampan uppkommer när OK kan användas.



Pil Ned. Används för att flytta markören nedåt i en menylista eller för att minska ett utpekad värde. Om tangenten hålls ned ökar ändringshastigheten.





Pil Höger. Används för att välja den rad (meny) som anges av markören.



Pil Vänster. Används för att återgå eller gå upp en nivå i menyhierarkin. Det kan finnas flera nivåer i hierarkin.

1.1 Indikeringslampornas funktion

Beteckning	Funktion	Färg
	Det finns ett eller flera okvitterade larm.	Blinkande röd
	Det finns ett eller flera, kvarstående, kvitterade larm	Fast röd
	Du befinner dig i en dialogruta där det är möjligt att gå till ändringsläge.	Blinkande gul
	Ändringsläge intaget.	Fast gul

1.2 Lösenord

För att ange lösenord använd ▲ / ▼ för att ändra siffrorna samt ► för att välja nästa siffra. Kontrollera lösenordet och tryck sedan på OK för att bekräfta inmatningen.

Din behörighetsnivå aktiveras och du kommer automatiskt tillbaka till den ruta du var i när du utförde en otillåten manöver.

För att avbryta ändringen tryck på C. I vissa fall då du ifrån en meny till en annan stegar in och får ange lösenord får du trycka C och sen vänsterpil [◀] för att återgå till tidigare meny.

Om du inte använder knappsatsen kommer koden efter ca 2.5 minuter att försvinna och behörighetsnivån sätt till ursprunglig tillträdes nivå.

Ange Lösenord:
111■

OBS! Lösenordet för Kund är 1111

När en viss tid har förflutit efter den senaste manövern (2,5 minuter), intar Dialog viloläge varvid den inloggade operatören loggas ut. Detta innebär i de flesta fall att behörighetsnivån blir 5, dvs. den nivå som ger lägst möjlighet till tillträde.

1.3 Ändra värden

När du navigerar till en dialogruta som tillåter ändring av ett eller flera värden, och din behörighet berättigar dig att ändra, blinkar lampan vid pennan. Du kan nu välja att redigera det befintliga värdet eller mata in ett helt nytt värde. När du har ändrat värdet bekräftar du det med knappen [OK] eller ångrar redigeringen med knappen [C]. Dessa manövrar beskrivs i det följande.

1.4 Redigera det befintliga värdet:

Tryck på knappen [OK]. Du får då en blinkande markör.

Flytta markören åt höger/vänster med navigeringsknapparna [▶] och [◀].

Värdet på markörens position kan nu ändras på följande sätt:

1. Radera den aktuella siffran eller tecknet med knappen [C].
2. Använd navigeringsknapparna upp eller ner ([▲] eller [▼]) för att öka respektive minska värdet i vald position. Även modifierbara texter kan ändras med denna metod.

Om tecknet vid markören är en decimalpunkt kan man inte bläddra. Detta medför att man får en felindikering. (Men man kan ta bort decimalpunkten med [C]).

Om man står till höger om värdet, dvs. tecknet vid markören är ett blanktecken, får man med [▼] en decimalpunkt och med [▲] siffran 0.

3. Bläddra uppåt/nedåt bland texterna för värden med textväxlingsformat med [▲] och [▼].
4. Om du önskar ett negativt tal, ställ dig i sifferpositionen längst till vänster och tryck på navigeringsknappen [▼] för att få ett minustecken. Redigera därefter efterföljande siffror till önskat värde.

Om det aktuella värdet i dialogrutan är helt tomt och du trycker på [C], flyttas markören till nästa änderingsbara värde i samma dialogruta. Detta värde raderas då i fönstret.

1.5 Mata in ett helt nytt värde:

Tryck på knappen [C] för att komma i inmatningsläge. Värdet försvinner nu helt i fönstret och du måste mata in ett helt nytt värde.

Om du önskar ett negativt tal, tryck först på navigeringstangentens [◀] för att placera markören längst till vänster, tryck därefter på [▼] för att få ett inledande minustecken.

Tryck på [▲] för att starta inmatningen med siffran 0 och bläddra därefter fram önskad siffra eller önskat tecken med [▲] och [▼].

Tryck på [▼] för att få en decimalpunkt. När tecknet vid markören är en decimalpunkt kan du inte bläddra med navigeringsknapparna [▲] och [▼].

1.6 Bekräfta ändring:

När önskat värde matats in, tryck på [OK] för att bekräfta inmatningen, varvid värdet du ser i fönstret matas ut i anläggningen. Värdet i anläggningen ändras inte förrän det bekräftas med denna tangent.

När ett värde har bekräftats hoppar markören till nästa änderingsbara variabel i den aktuella dialogrutan.

1.7 Ångra en påbörjad ändring:

1. Håll knappen [C] nertryckt en kort stund tills ursprungsvärdet återkommer i fönstret och manöverläget avbryts.
2. Radera alla tecken med knappen [C]. Tryck på [C] ytterligare en gång för att hoppa till nästa änderingsbara värde i dialogrutan.

Så länge du inte trycker på knappen [OK] kan du ångra en påbörjad ändring genom att hålla knappen [C] nertryckt en kort stund tills ursprungsvärdet återkommer i fönstret.

Så länge du inte trycker på [OK] sker ingen ändring ute i anläggningen!

1.8 Larmhantering

Dialogprogrammet innehåller en larmfunktion som ger dig möjlighet att inspektera och, om du har tillräcklig behörighet, kvittera uppkomna larm. Tillämpningsprogrammeraren kan vid konfigurationen individuellt för varje larm bestämma om det ska vara med i den lokala larmhanteringen eller ej.

1.8.1 Inspektera larm:

När larm uppkommer börjar lampan vid larmsymbolen att blinka.

Tryck på larmknappen för att inspektera larm.

Om flera larm förekommer samtidigt kan du bläddra mellan dem på två sätt:

1. Med navigeringsknapparna [▼] och [▲].
2. Genom att trycka på larmknappen upprepade gånger.

Med navigering vänster [◀] hoppar du ur larmhanteringen och tillbaka till den ruta där du lämnade rullarna.

Larm visas med text, larmklass, larmstatus, tidpunkt och datum i textrutan.

Exempel:

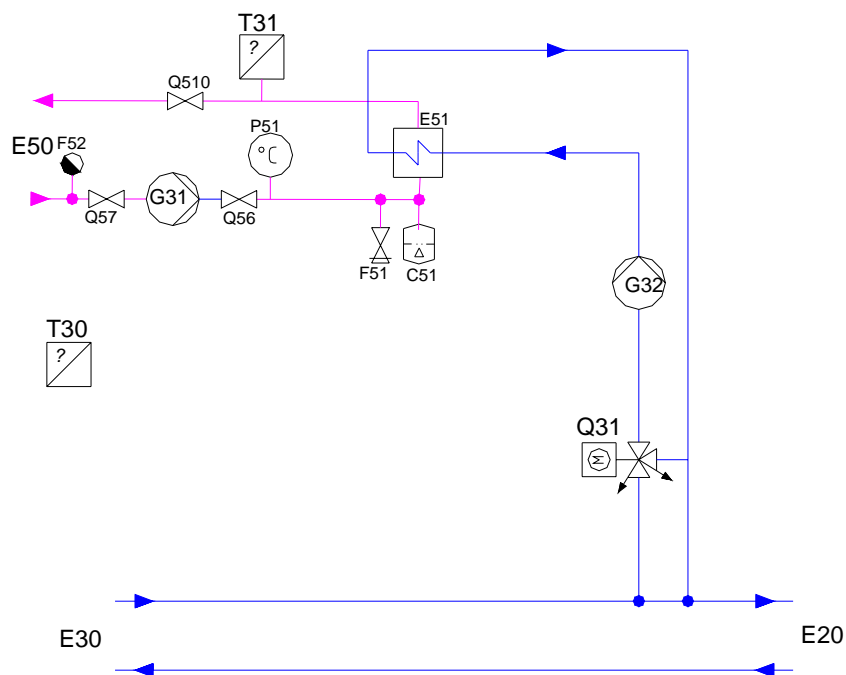
1.8.2 Kvittering, blockering och avblockering av larm:

Tryck på knappen [OK] för att få en meny med de larmmanövrer som är tillgängliga för det aktuella larmet. Menyn kan ha följande utseende:

Markera önskad larmmanöver genom att bläddra med [▼] och [▲].

Tryck på knappen [OK] för att utföra manövern.

2 Funktionsbeskrivning kylbaffeltempreglering



2.1 Pumpstyrning

G31 går antingen samtidigt som ventilationsaggregatet (vanligast)
Eller kontinuerligt (t.ex. när datarumskylare är ansluten till kylbaffelsystemet)

G32 har drifttillstånd när G31 är i drift och ej larmar.
G32 startar när Q31 öppnar mer än 15% och stoppar när Q31 är mindre än 5% öppen.
Om mellanväxlare saknas utelämnas denna pump.

När Q31 öppnat mer än 25% ges startorder även till värmepumpens inbyggda köldbärarpump G3. Startordern tas bort när Q31 stängt under 15%.

2.2 Reglering

Dagpunkten beräknas utifrån temperatur och relativ fukt från en givare som helst monteras i frånluftkanal. Rumsgivare är också möjlig, men brukar ge mer osäkra värden.

Till dagpunkten läggs en säkerhetsmarginal, om 1 grad.

Börvärdet till utgående är dagpunkten + säkerhetsmarginalen, min begränsat till 14 grader och max begränsat till 25 grader.

T31 regleras till ovanstående börvärde genom att öppna Q31 vid stigande temperatur.

2.3 Säkerhetsfunktioner

Om fuktgivare i frånluftkanal används, och kontinuerlig drift av G31 har valts, så kommer minbörvärdet till T31 att höjas från 14 till 20 grader för att minska risken för daggutfällning på kylbafflarna, eftersom fuktgivare inte längre visar relevanta värden.

Om fuktgivaren visar under 5% fuktighet eller om rumsgivaren visar under 10 grader, så kommer minbörvärdet till T31 att höjas från 14 till 20 grader, eftersom signalen från fuktgivaren då troligtvis är felaktig.

Vid givarfel på T31 så stängs shunten Q31.

Om larm för låg köldbärartemperatur erhålls, så stoppas G31, och återgår när T31 överstiger 20 grader eller när larmet kvitteras.

I/O	Beteckning	Förklaring
Temp1(PT1000)	T31	Framledningsgivare kylbafflar
Temp2(PT1000)	T32	Reserv
Ai3(0-10V)	T30	Frånluft/rumstemp
Ai4(0-10V)	T30	Frånluft/rums fukthalt
Dig in1	G31-Di/ssm	Driftind./larm G31-Kylbaffelpump
Dig.in2	G32-Di/ssm	Driftind./larm G32-Primärpump kyla
Dig.in3	Fläktdrift	Frånluftfläkt i drift
Dig.in4	Reserv	
Dig.ut1	G31	Kylbaffelpump
Dig.ut2	G32	Primärpump kyla
Dig.ut3	G3	Köldbärarpump i värmepump
Dig.ut4	Larm	Summarlarmutgång
Ana.ut 1 (0-10Vdc)	Q31	Kylbaffelshunt
Ana.ut 2 (0-10Vdc)	Reserv	
Ana.ut 3 (0-10Vdc)	Reserv	

3 Resistanstabl Temperaturgivare

Resistans/temperaturtabell Pt1000-givare

°C	Ohm	°C	Ohm	°C	Ohm
-20	921,6	30	1116,7	80	1308,9
-19	925,5	31	1120,6	81	1312,7
-18	929,5	32	1124,5	82	1316,6
-17	933,4	33	1128,3	83	1320,4
-16	937,3	34	1132,2	84	1324,2
-15	941,2	35	1136,1	85	1328,0
-14	945,2	36	1139,9	86	1331,8
-13	949,1	37	1143,8	87	1335,6
-12	953,0	38	1147,7	88	1339,4
-11	956,9	39	1151,5	89	1343,2
-10	960,9	40	1155,4	90	1347,0
-9	964,8	41	1159,3	91	1350,8
-8	968,7	42	1163,1	92	1354,6
-7	972,6	43	1167,0	93	1358,4
-6	976,5	44	1170,8	94	1362,2
-5	980,4	45	1174,7	95	1366,0
-4	984,4	46	1178,5	96	1369,8
-3	988,3	47	1182,4	97	1373,6
-2	992,2	48	1186,2	98	1377,4
-1	996,1	49	1190,1	99	1381,2
0	1000,0	50	1194,0	100	1385,0
1	1003,9	51	1197,8	101	1388,8
2	1007,8	52	1201,6	102	1392,6
3	1011,7	53	1205,5	103	1396,4
4	1015,6	54	1209,3	104	1400,2
5	1019,5	55	1213,2	105	1403,9
6	1023,4	56	1217,0	106	1407,7
7	1027,3	57	1220,9	107	1411,5
8	1031,2	58	1224,7	108	1415,3
9	1035,1	59	1228,6	109	1419,1
10	1039,0	60	1232,4	110	1422,9
11	1042,9	61	1236,2	111	1426,6
12	1046,8	62	1240,1	112	1430,4
13	1050,7	63	1243,9	113	1434,2
14	1054,6	64	1247,7	114	1438,0
15	1058,5	65	1251,6	115	1441,7
16	1062,4	66	1255,4	116	1445,5
17	1066,3	67	1259,2	117	1449,3
18	1070,2	68	1263,1	118	1453,1
19	1074,0	69	1266,9	119	1456,8
20	1077,9	70	1270,7	120	1460,6
21	1081,8	71	1274,5	121	1464,4
22	1085,7	72	1278,4	122	1468,1
23	1089,6	73	1282,2	123	1471,9
24	1093,5	74	1286,0	124	1475,7
25	1097,3	75	1289,8	125	1479,4
26	1101,2	76	1293,7	126	1483,2
27	1105,1	77	1297,5	127	1487,0
28	1109,0	78	1301,3	128	1490,7
29	1112,8	79	1305,1	129	1494,5